



MONTÁŽNÍ POKYNY



1. Pečlivě ověřte, zda díly před montáží nechybí nebo nejsou poškozené.
2. Při montáži dajte pozor na prítomnosť detí, aby nedošlo k vdechnutí, spolknutí malých dielov alebo poranení.

POKYNY K POUŽÍVÁNÍ

1. K čištění používejte pouze měkký hadřík, nečistěte ostrými nástroji.
2. Nepoužívejte na místech s nadměrným výskytem vlhkosti nebo teploty.
3. Nepoužívejte regál k jinému účelu než je určen a nepřetěžujte ho.

MONTÁŽ NA STĚNU

Maximální nosnost police je 5 - 8 kg. Určije se dle kvality podkladového zdíva, při montáži je potřeba ji zohlednit a zvolit vhodné upevňovací šrouby.



MONTÁŽNE POKYNY



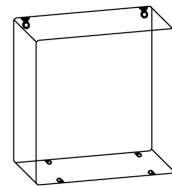
1. Starostlivo overte, či diely pred montážou nechybajú alebo nie sú poškodené.
2. Pri montáži dajte pozor na prítomnosť detí, aby nedošlo k vdýchnutiu, prehltnutiu malých dielov alebo poraneniu.

POKYNY NA POUŽÍVANIE

1. Na čistenie používajte iba mäkkú handričku, nečistite ostrými nástrojmi.
2. Nepoužívejte na miestach s nadmerným výskytem vlhkosti alebo teploty.
3. Nepoužívejte regál na iný účel ako je určený a nepřetěžujte ho.

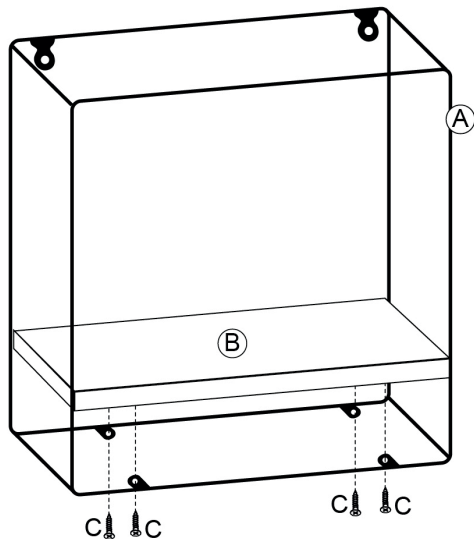
MONTÁŽ NA STĚNU

Maximálna nosnosť police je 5 - 8 kg. Určuje sa podľa kvality podkladového muríva, pri montáži je potrebné ju zohľadniť a zvoliť vhodné upevňovacie skrutky.

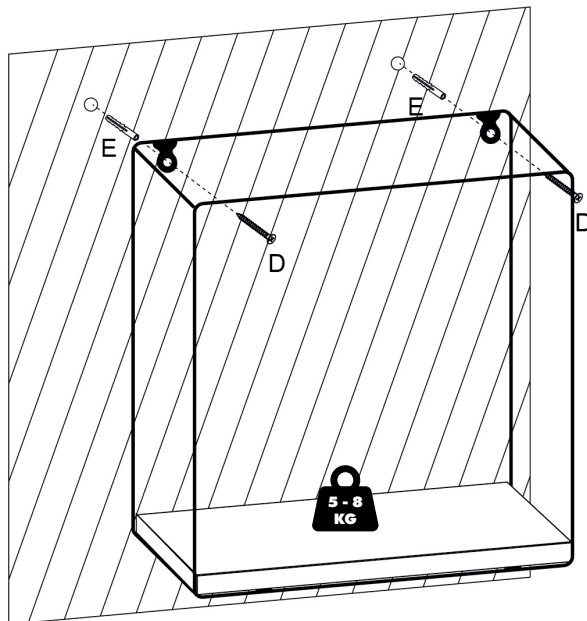


A x 1

1



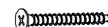
2



B x 1



C x 4



D x 2



E x 2