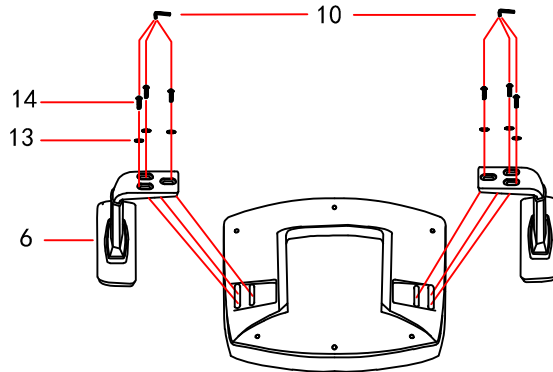
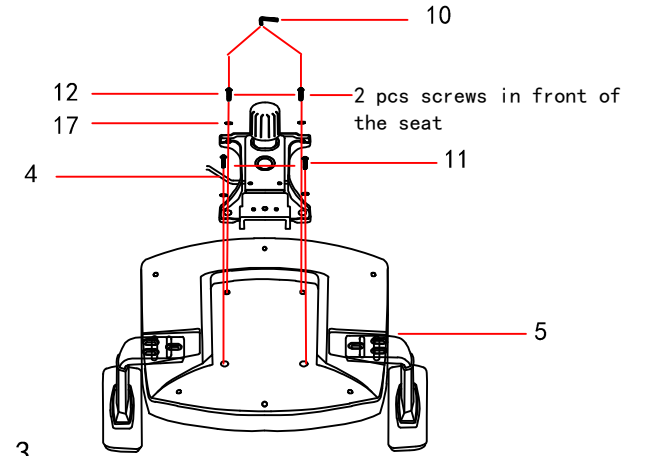


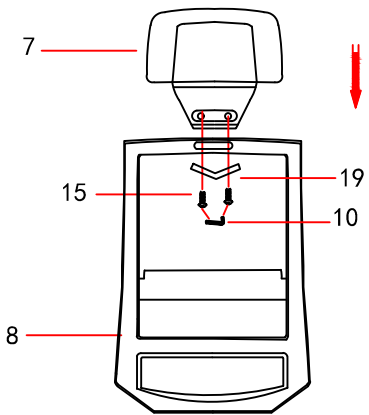
Step 1



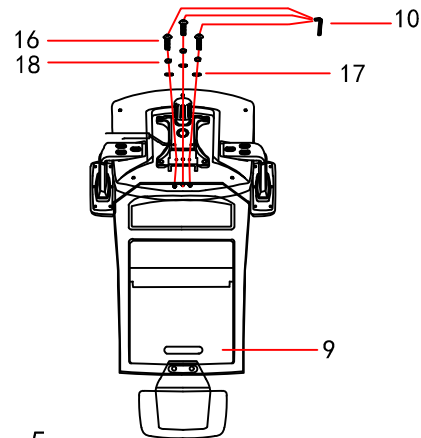
Step 2



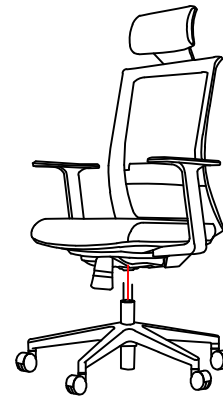
Step 3



Step 4



Step 5



Step 6



Step 7

Reserve	NO.	1	2	3	4	5	6	7	8	9	10	11	12	13	14	15	16	17	18	19	20	
	SKETCH																					
	SIZE										M5	M6X35MM	M6X30MM	M6X15MM	M6X45MM	M6X25MM	M8X45MM	M8X17MM	M8X13MM			
	QTY	1pcs	1pcs	5pcs	1pcs	1pcs	2pcs	1pcs	1pcs	1pcs	1pcs	1pcs	2pcs	2pcs	6pcs	6pcs	2pcs	3pcs	7pcs	3pcs	1pcs	

Návod k použití židle RESERVE

Nastavení výšky židle – pokud na židli sedíte, pravou rukou otočte pravou zadní páčkou směrem nahoru, nadlehčete sedák a židle sama vyjede do nejvyšší polohy. V nejvyšším bodu páku vraťte do původní polohy. Sedněte si na sedák a páku opět otočte směrem nahoru. Sedák začne sjíždět dolů. V nejhodnější výšce páku opět vraťte do původní polohy. Sedák se zastaví a výška je nastavena.

Hlubkové nastavení sedáku – posadte se na židli, pravou rukou přední páčku uvolněte směrem nahoru k sedáku a tlakem do opěráku se sedák posune směrem dopředu. V nejpohodnější poloze páčku vraťte do původní polohy.

Nastavení opěráku – synchronní mechanismus je možné aretovat ve více polohách. Pravá zadní páka slouží i k nastavení aretace. Pokud páku povytáhnete směrem ven, mechanismus se odblokuje a tlakem zad k opěráku dojde k jeho zaklonění. Zatlačením páky se sklon opěráku zablokuje v nejbližší poloze. Opětovným povytažením páky mechanismus odblokuje, nicméně mírným tlakem do opěráku umožníte vrácení do základní polohy nebo nastavení další z ostatních poloh.

Nastavení tuhosti odporu opěráku – obecně platí, že čím je člověk těžší, tím větší by měl být odpor opěráku vůči zádům. Tuhost odporu se nastaví šroubem ve spodní části mechanismu. Otáčením po směru hodinových ručiček dochází k zvýšení odporu opěráku vůči Vaším zádům. Otáčením na druhou stranu se tlak snižuje.

Nastavení bederní opěrky – u tohoto modelu je možné bederní opěrku výškově nastavit. Uchopte kraje bederní opěrky oběma rukama a nastavte ji do polohy, která Vám bude nejpohodlnější.

Nastavení záhlavníku – u modelu RESERVE nastavíme správnou výšku záhlavníku jeho vytažením směrem nahoru od opěráku nebo jeho zasunutím. Záhlavník vždy při nastavení držíme oběma rukama, jinak by mohlo dojít k jeho poškození.

Nastavení područek – na vnější straně pod krytkou stiskněte knoflík a nastavte područku do správné výšky. Pusťte tlačítko a područka se zafixuje v požadované výšce. Područky slouží pouze k podepření rukou při sezení na křesle. Při vstávání se nelze o područky zapírat, dojde tak k jejich poškození a nevztahuje se na ně reklamace.

Správným nastavením židle zamezíte jejímu nevratnému poškození!

Každé 3 měsíce zkontrolujte dotažení všech šroubů.

Způsob čištění

Čalouněné části – šamponováním

Ostatní části – otřete vlhkým hadříkem

Materiálové složení

Tkanina PES, ocel, hliník, nylon, polypropylen, dřevo, studená pěna