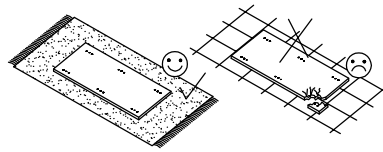
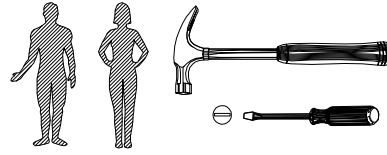
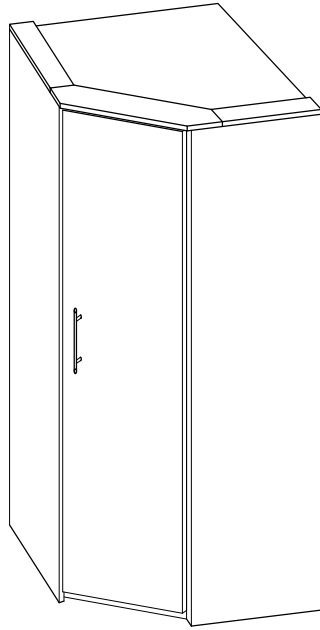
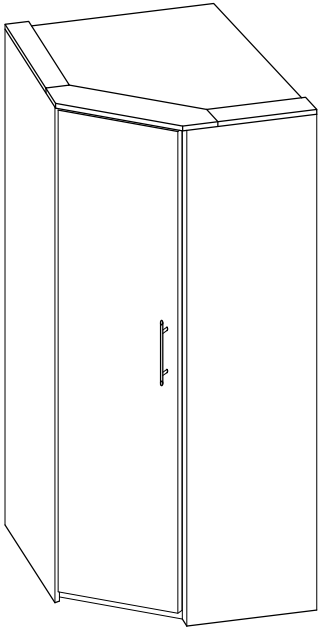


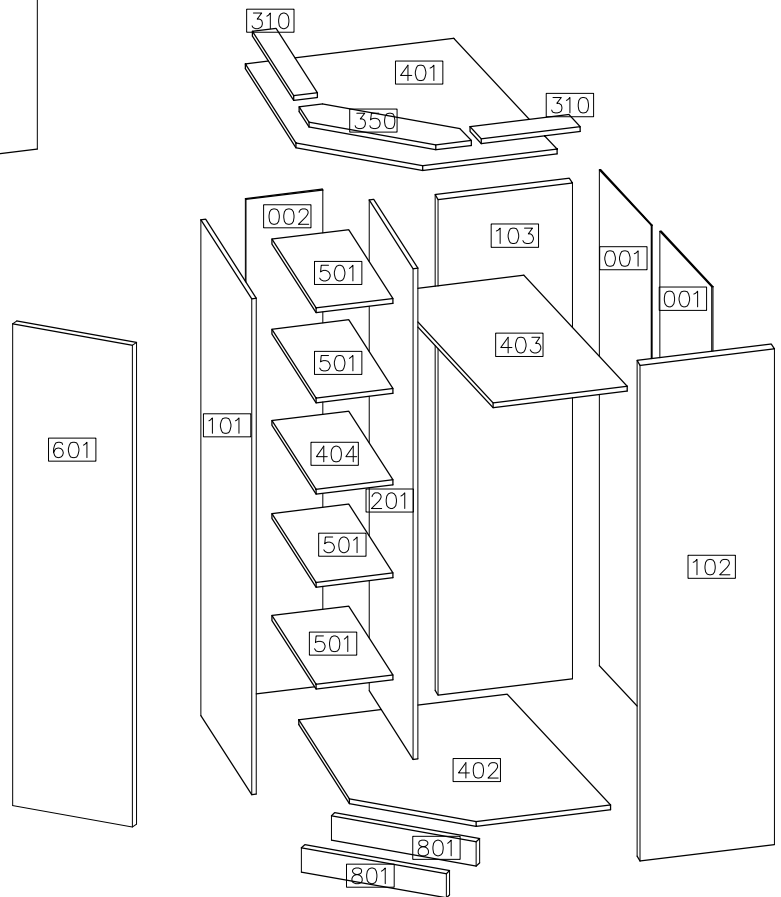
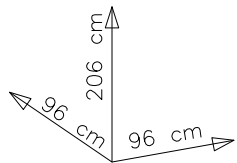
SZANTAL – 1D NAR




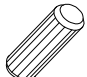
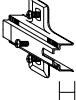
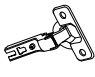

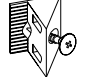

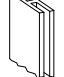






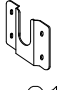



VERSION-L

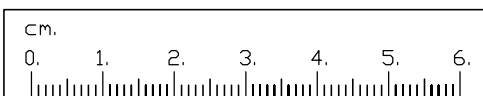
VERSION-R





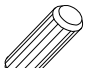
#	ART. NR	QUANTITY
1	401	1
2	402	1
3	403	1
4	404	1
5	501	4
6	101	1
7	102	1
8	103	1
9	201	1
10	801	2
11	001	2
12	002	1
13	350	1
14	310	2
15	601	1

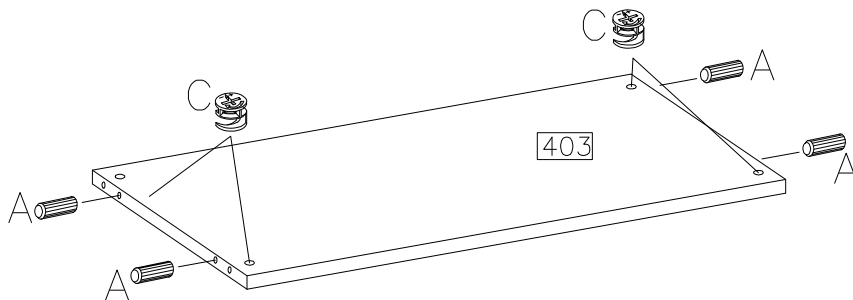
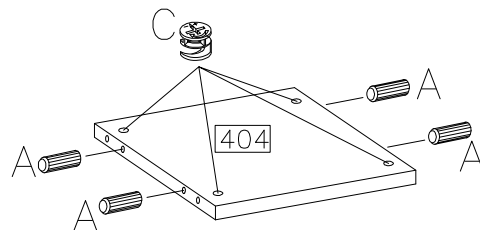
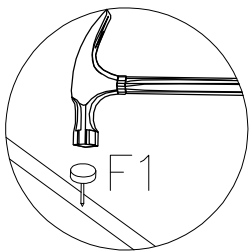
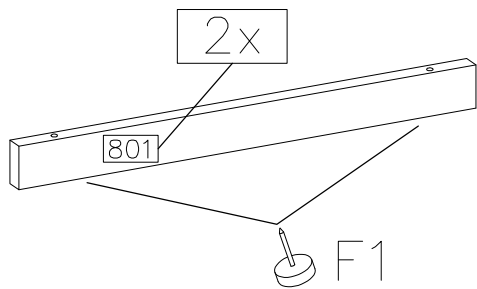


 D1	 C	 E	 A	 H=0 H4	 ø35/KR-0 G6	 ø4.0x16mm P1	 L	 O12	 Z1
24	24	24	24	3	3	14	30	1	1
 F10	 S1	 4.0x27mm R2	 J4	 F1	 J6	 O13	 B	 E1	 O
30	1	6	16	8	2	2	4	4	1





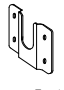



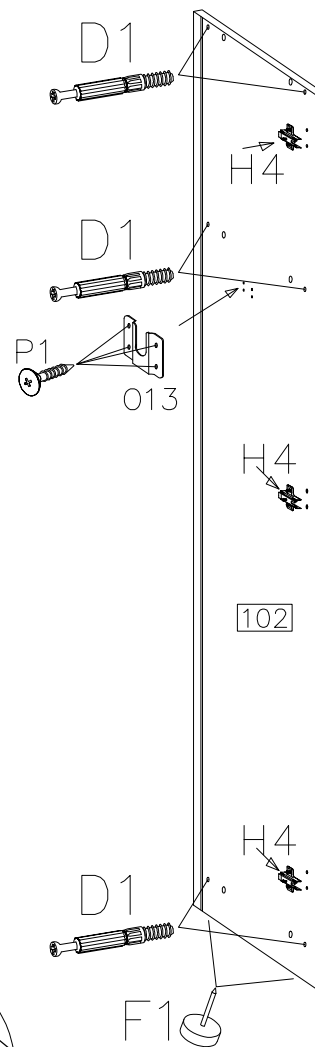
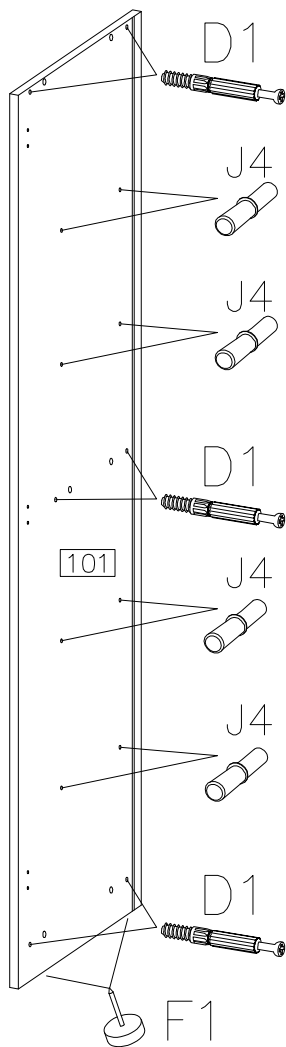
1

	$\varnothing 15/12\text{mm}$ 	$\varnothing 8 \times 30\text{mm}$ 
F1	C	A
4	8	8

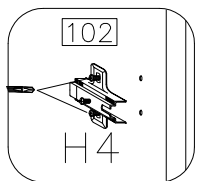


2

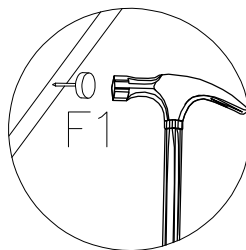
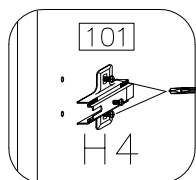
	
D1	J4
12	8
	
H=0	F1
3	4
	$\varnothing 4.0 \times 16\text{mm}$ 
O13	P1
1	4








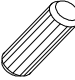
VERSION-R

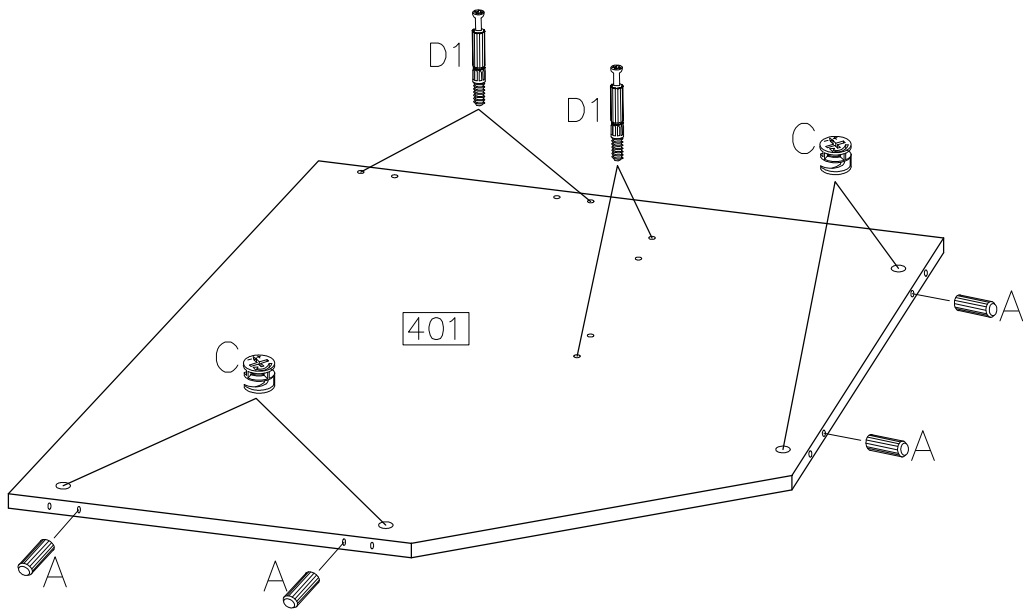
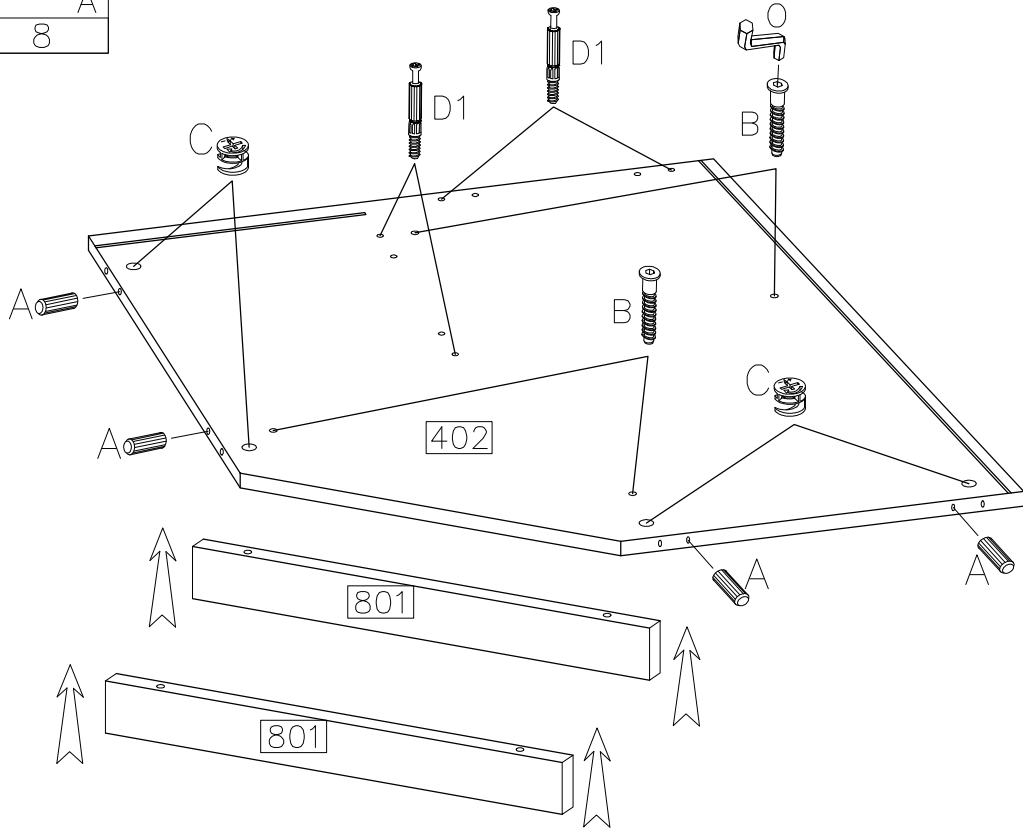


VERSION-L

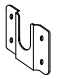


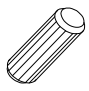



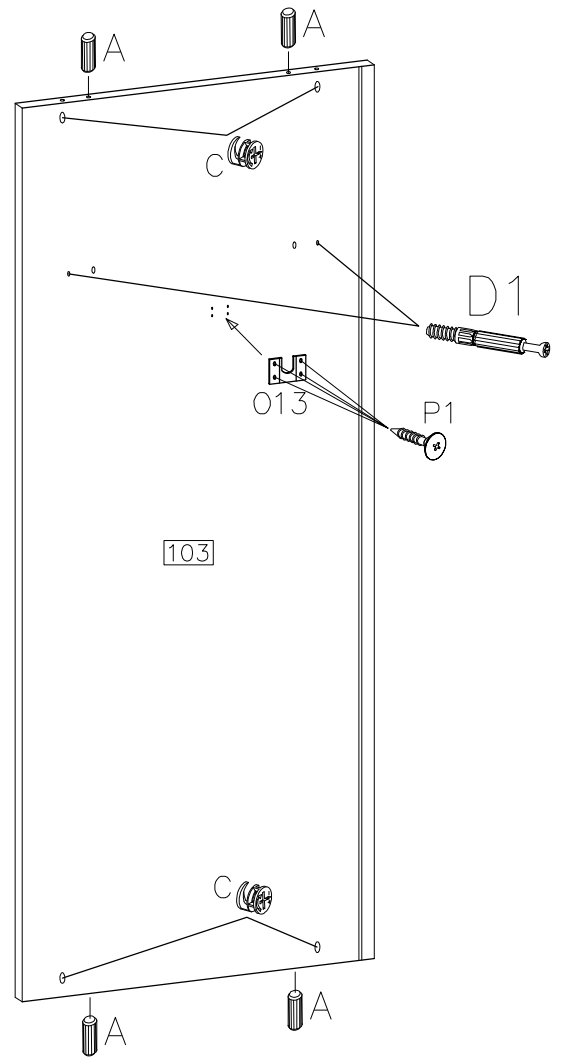
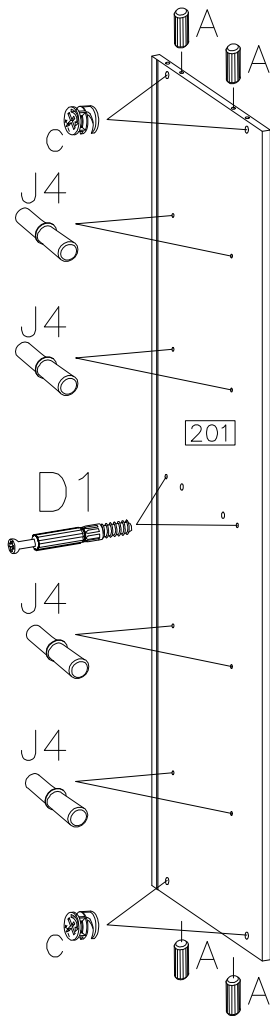
3

			
D1	B	E1	O
8	4	4	1
			
ø15/12mm	ø8x30mm		
C	A		
8	8		

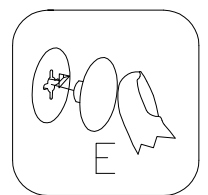
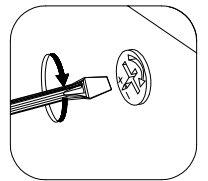
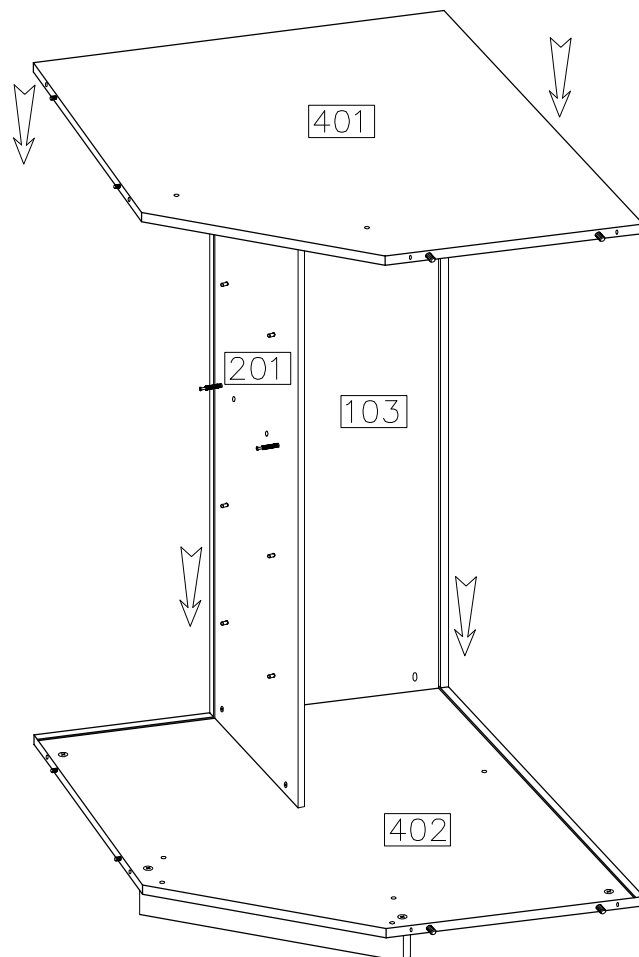
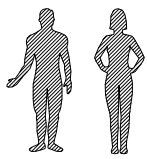
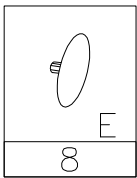


4

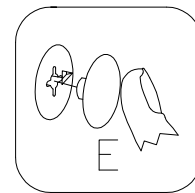
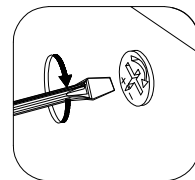
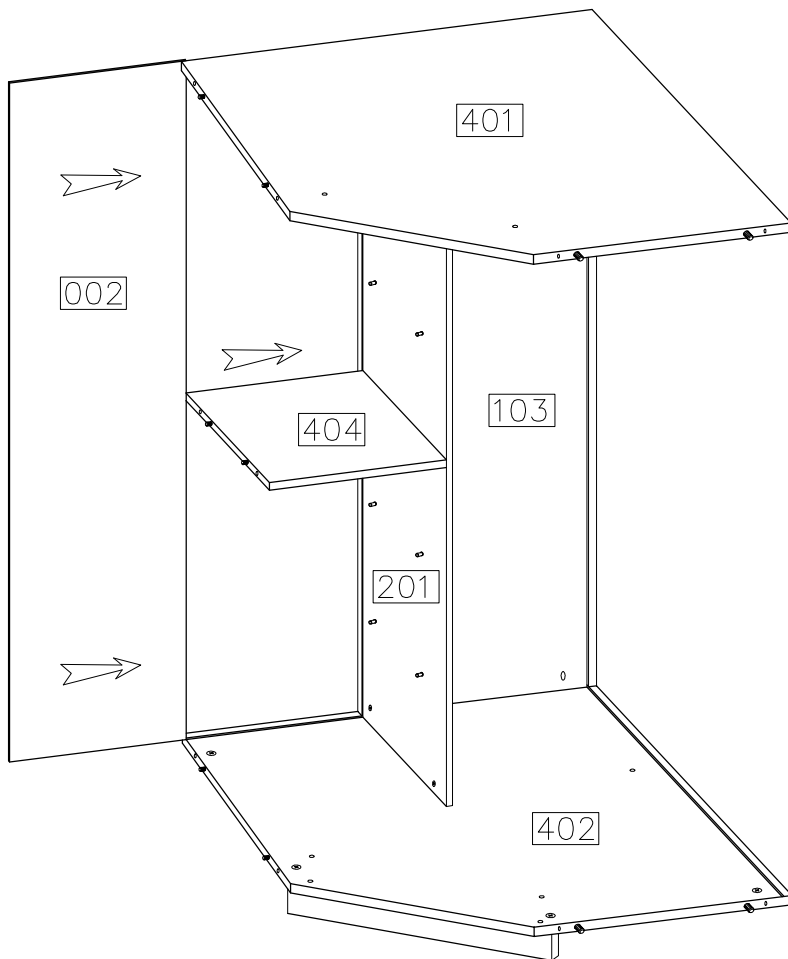
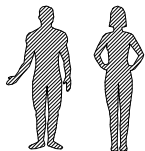
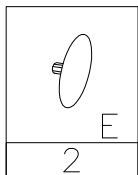
	Ø4.0x16mm
O13	P1
1	4
	
4	8
Ø8x30mm	Ø15/12mm
	
A	C
8	8



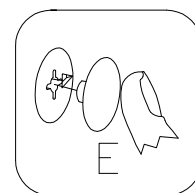
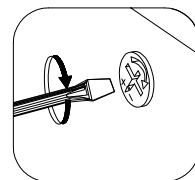
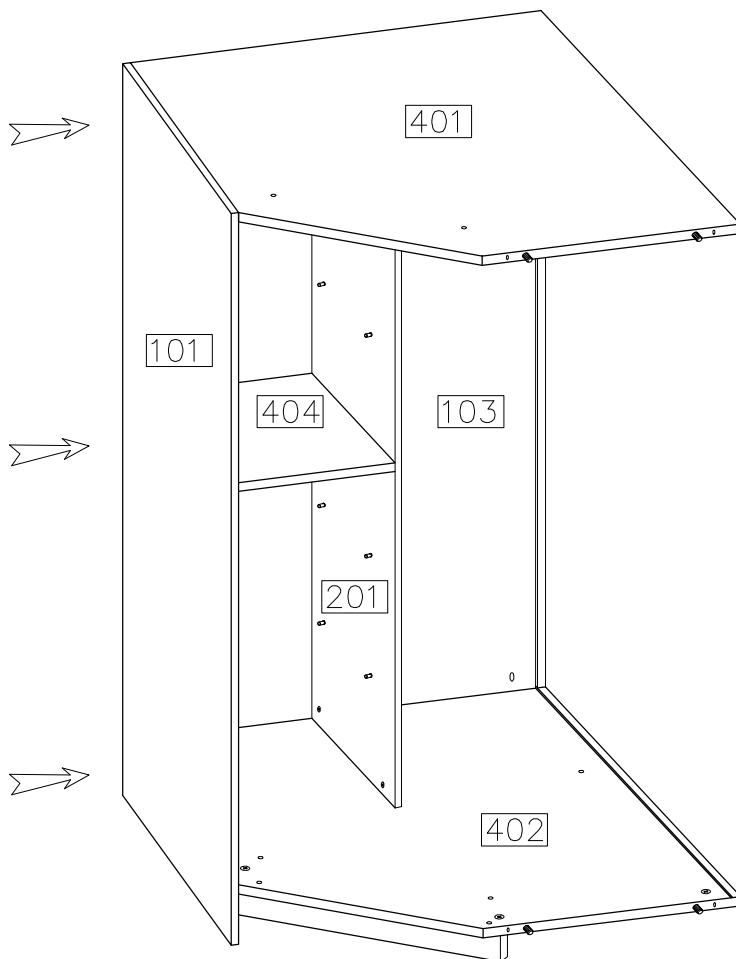
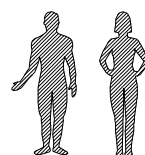
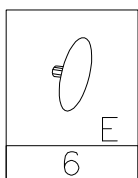
5



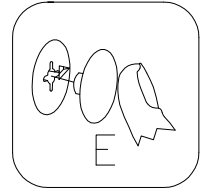
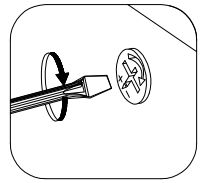
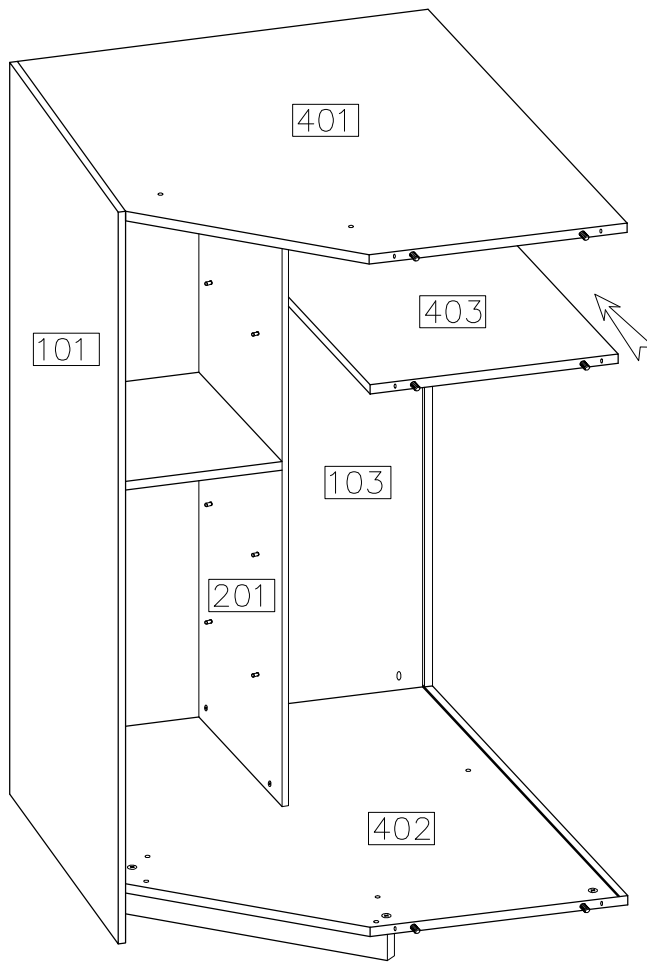
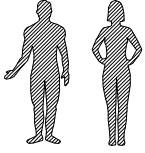
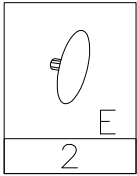
6



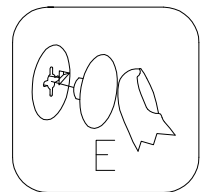
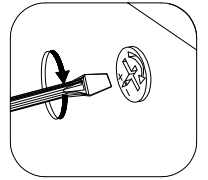
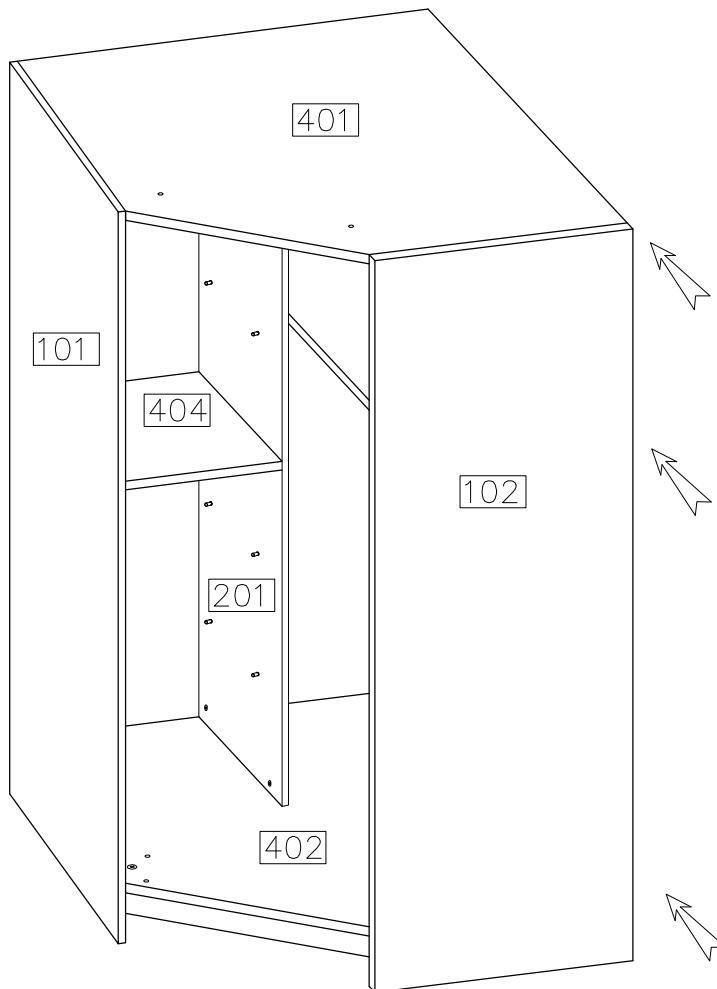
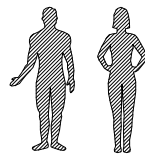
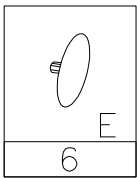
7



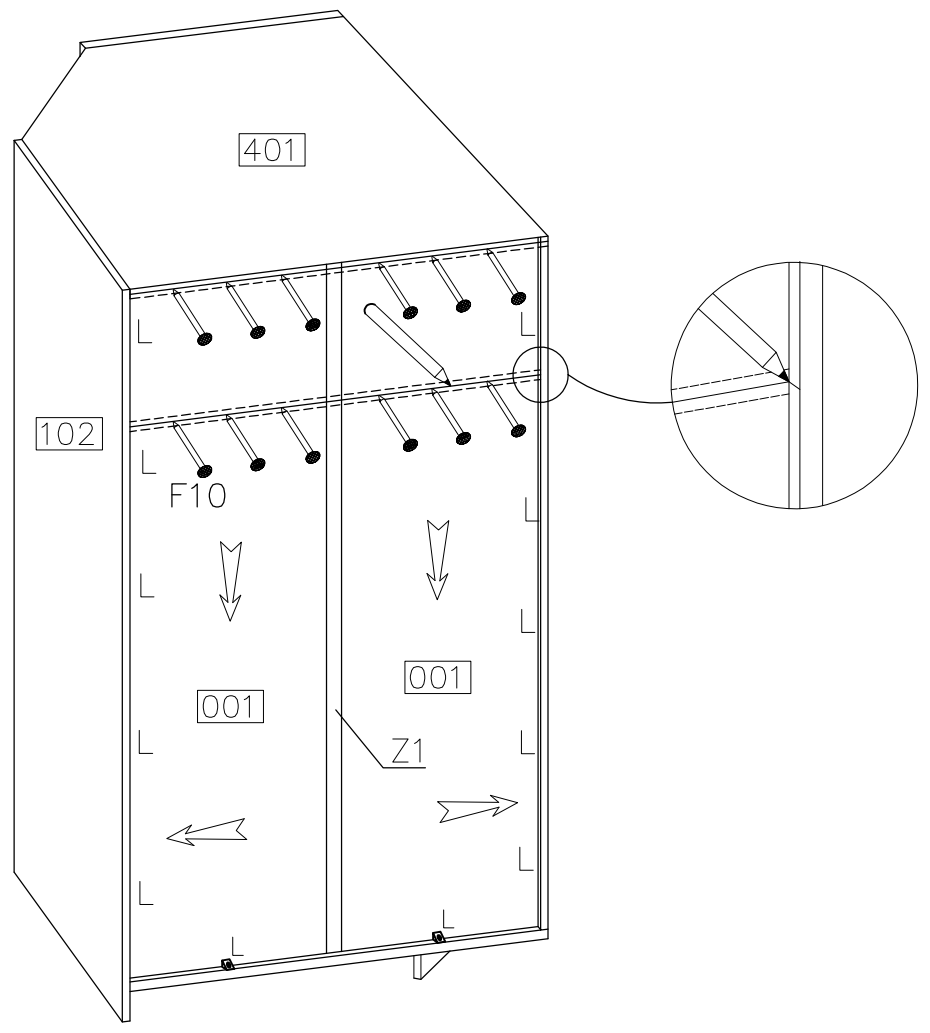
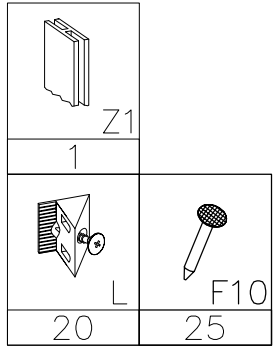
8



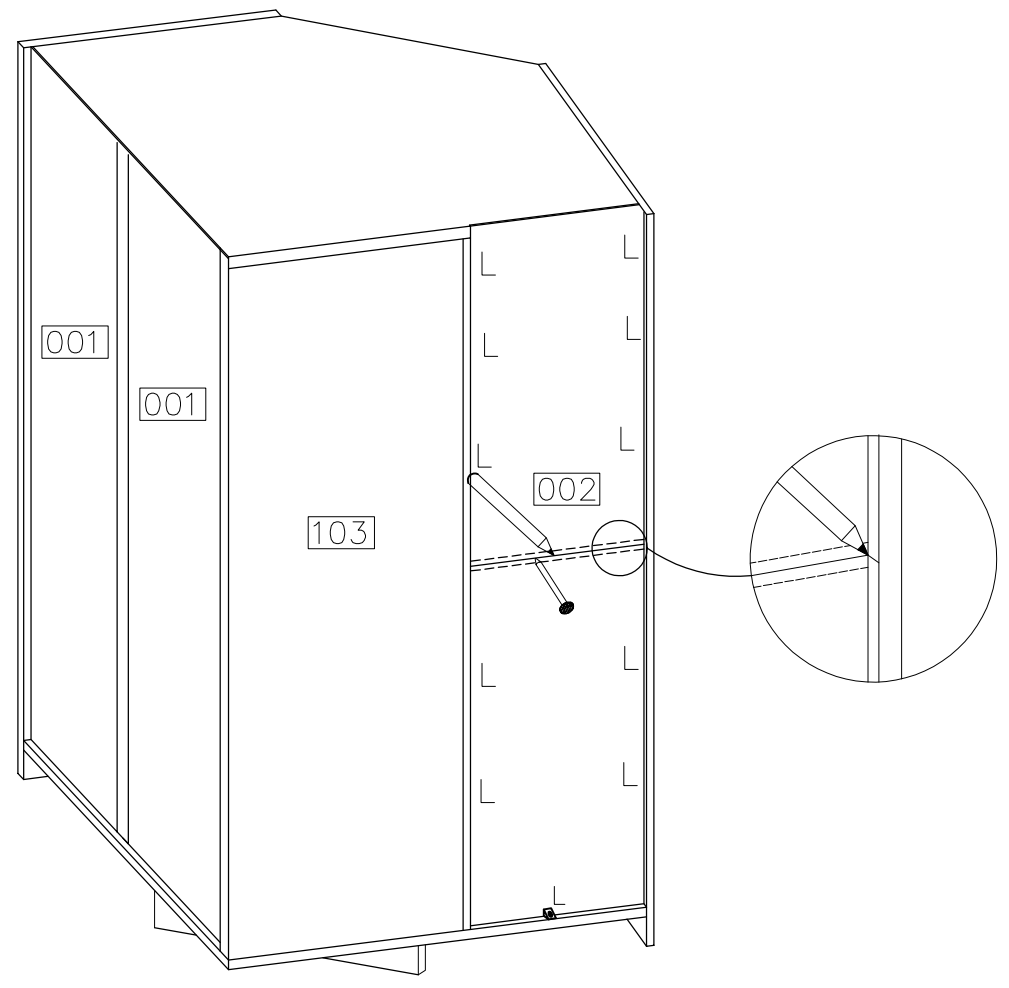
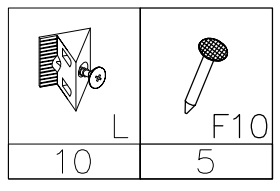
9



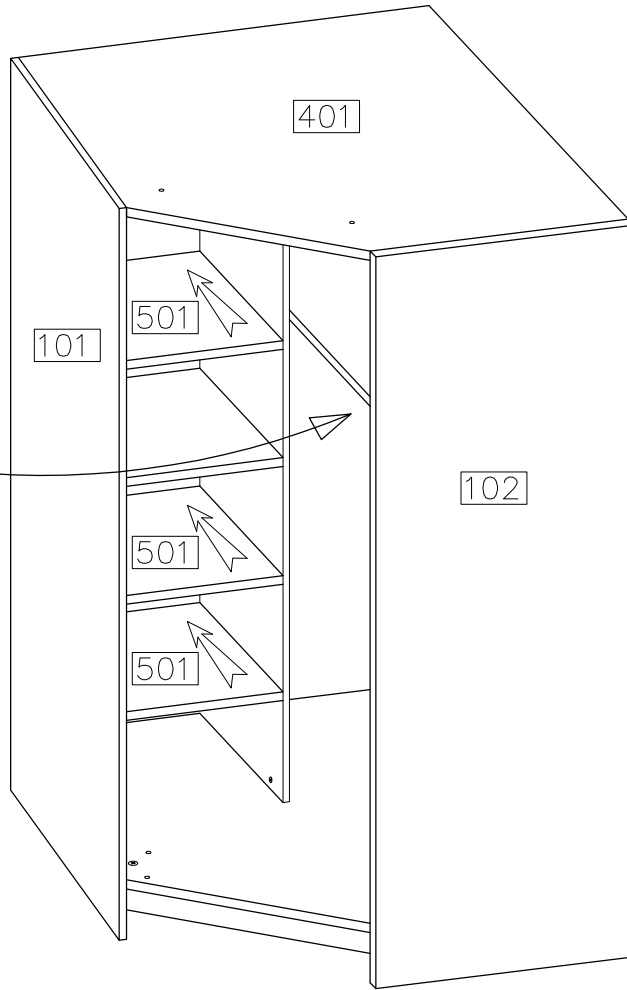
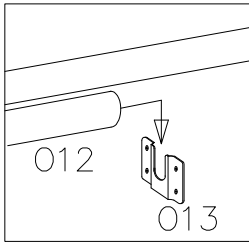
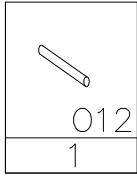
10



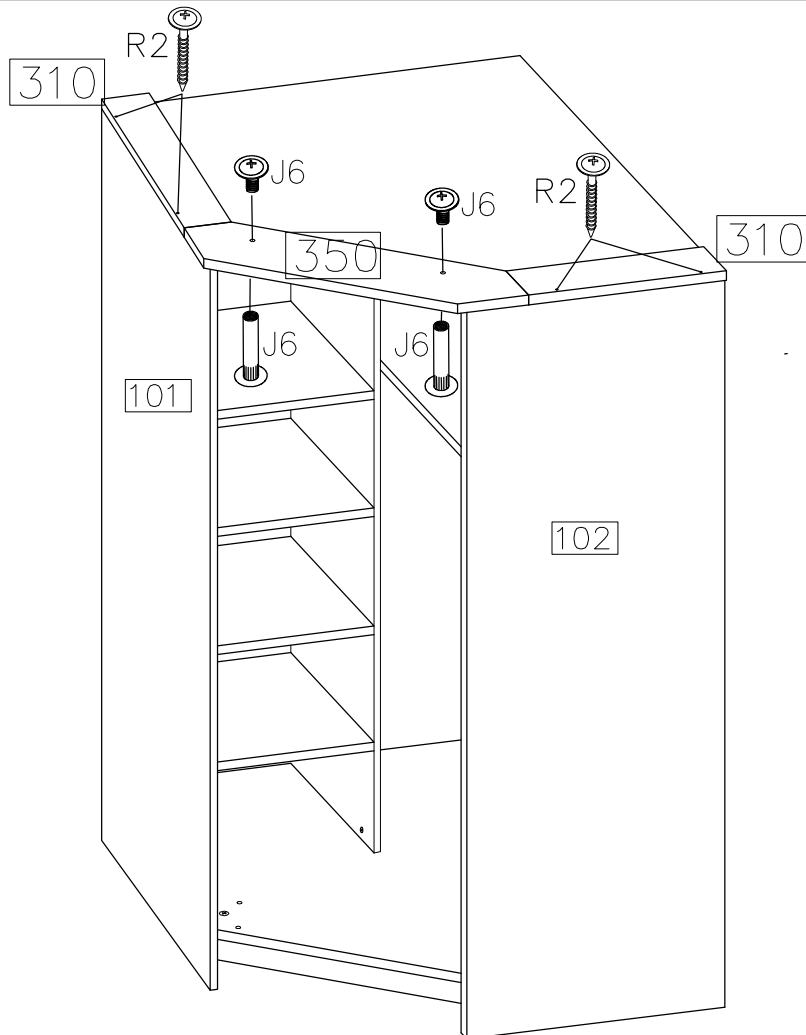
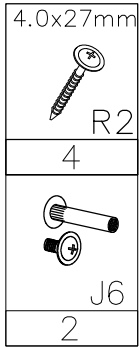
11




12





13




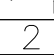
14

- 

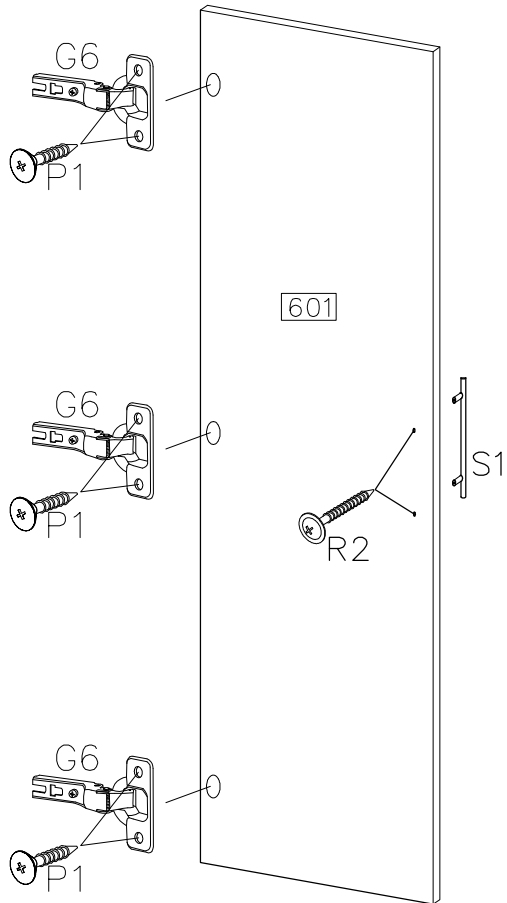
ø35/KR-45
G6
- 

3
ø4.0x16mm
P1
- 

6
S1
- 

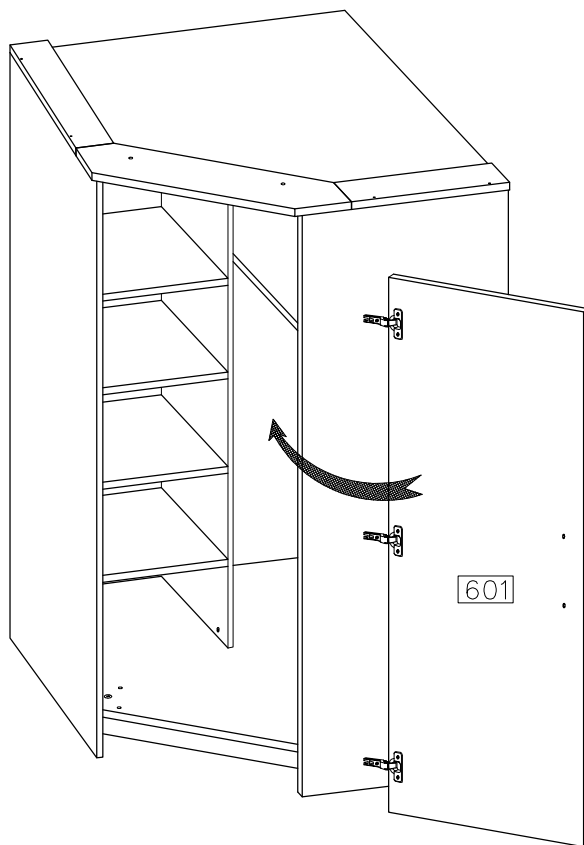
1
4.0x27mm
R2
- 

2

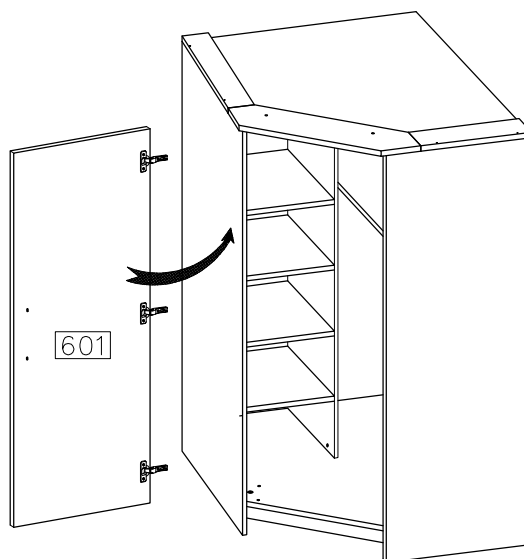


15

VERSION-R



VERSION-L



VERSION-L

VERSION-R

