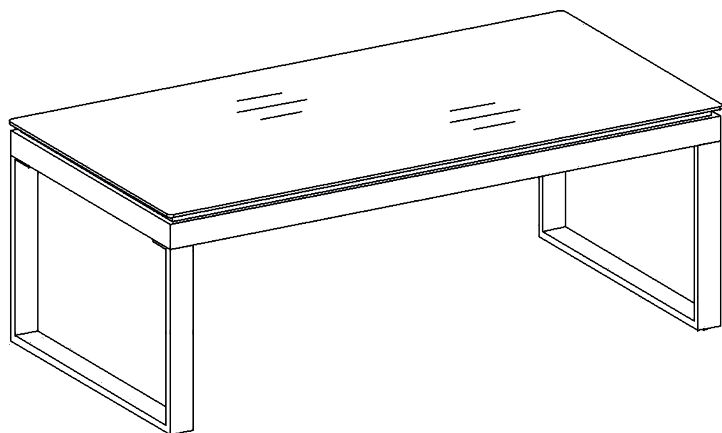


# NÁVOD NA MONTÁŽ AHG-284

30 min



2 x



## MONTÁŽNÍ POKYNY

1. Pečlivě ověřte, zda díly před montáží nechybí nebo nejsou poškozené.
2. Při montáži dbejte pozor na přítomnost dětí, aby nedošlo k vdechnutí, spolknutí malých dílů nebo poranění.
3. Šrouby během instalace neutahujte. Po instalaci všech šroubů je rovnoměrně utáhněte.

## POKYNY K POUŽÍVÁNÍ

1. K čištění používejte pouze měkký hadřík a prostředky k tomu určené.
2. Nepoužívejte na místech s nadměrným výskytem vlhkosti nebo teploty.
3. Na stůl nestupujte, nesedejte ani ho nepřeřazujte.
4. Nepoužívejte stůl k jinému účelu, než je určen.



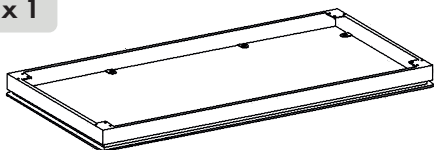
## MONTÁŽNE POKYNY

1. Starostlivo overte, či diely pred montážou nechýbajú alebo nie sú poškodené.
2. Pri montáži dajte pozor na prítomnosť detí, aby nedošlo k vdýchnutiu, prehltnutiu malých dielov alebo poraneniu.
3. Skrutky počas inštalácie neťahajte. Po inštalácii všetkých skrutiek ich rovnomerne utiahnite.

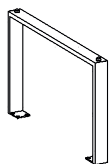
## POKYNY NA POUŽÍVANIE

1. Na čistenie používajte iba mäkkú handričku a prostriedky na to určené.
2. Nepoužívajte na miestach s nadmerným výskytom vlhkosti alebo teploty.
3. Na stół nestupajte, nesadajte a ani ho nepreřazujte.
4. Nepoužívajte stół na iný účel, než je určený.

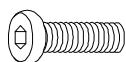
A x 1



B x 2



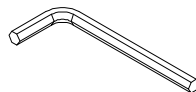
C x 12



D x 12



E x 1



1

- ⚠ Aby nedošlo k poškrábání nebo poškození, položte desku stolu na bílou pěnovou desku pro montáž. Vyvarujte se klepání na rohy nebo hrany.
- ⚠ Aby nedošlo k poškrábání alebo poškodeniu, položte desku stola na bielu penovú desku pre montáž. Vyvarujte sa klepaniu na rohy alebo hrany.

