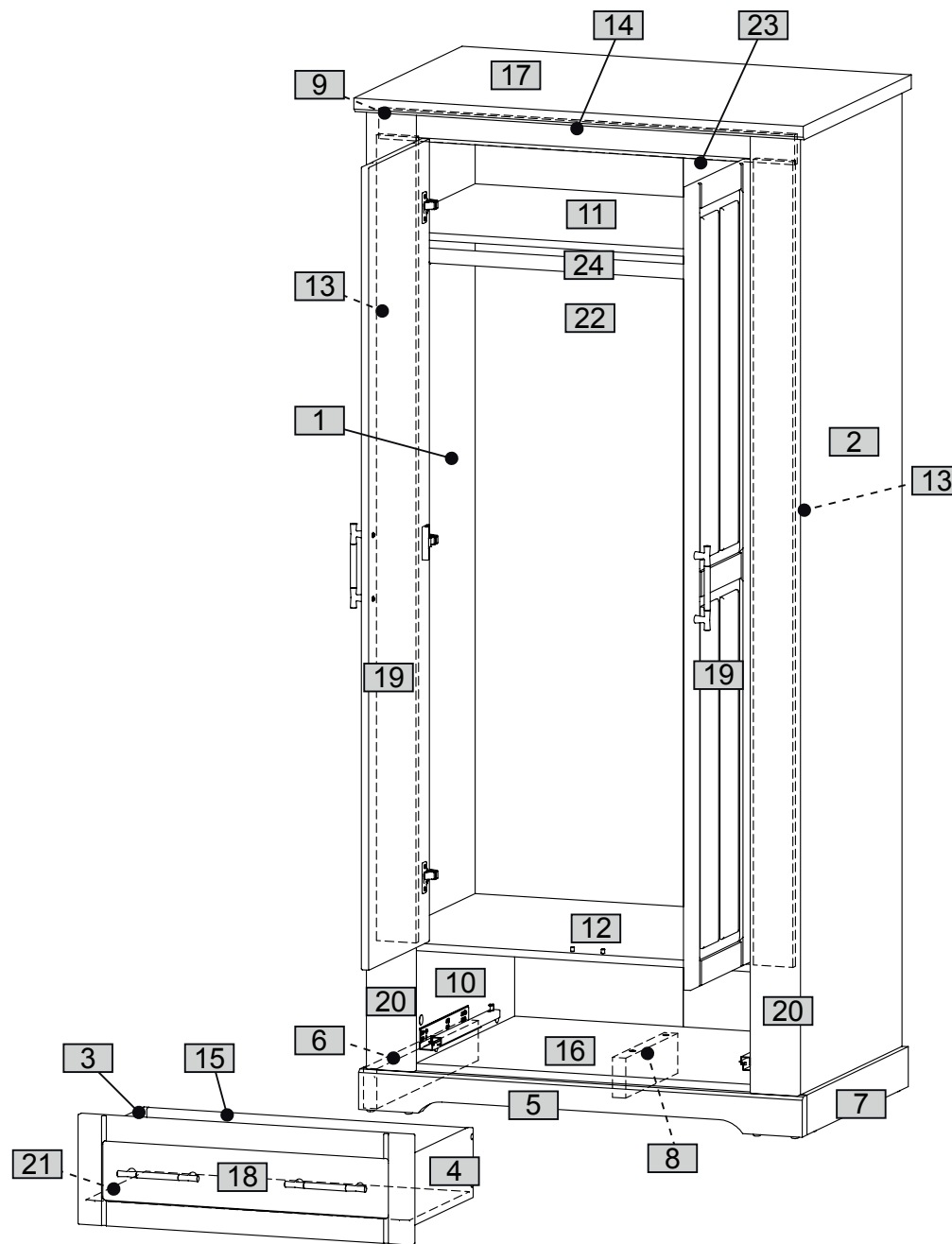


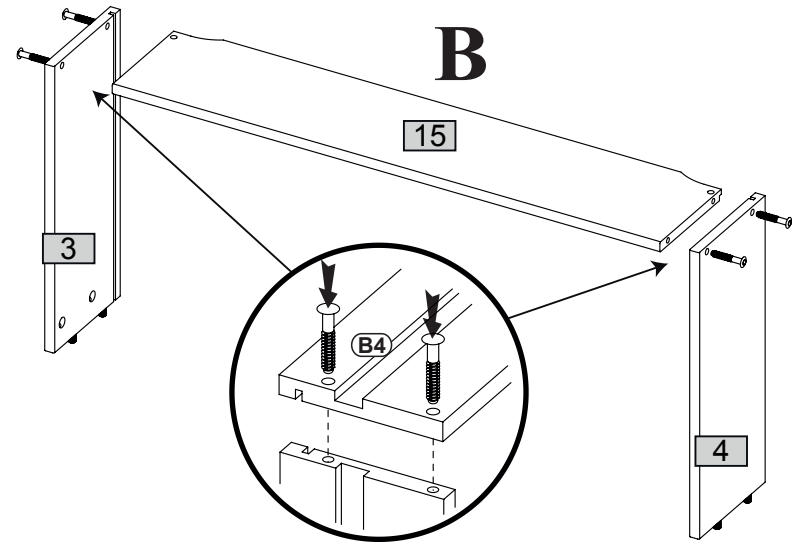
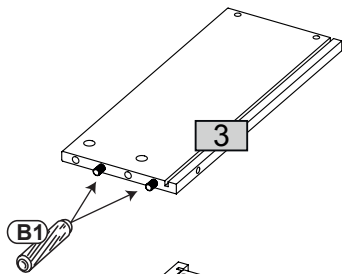
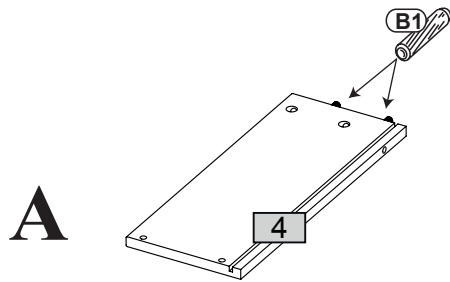
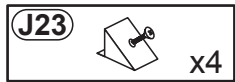
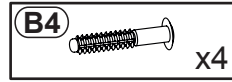
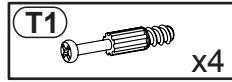
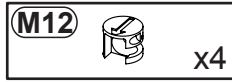
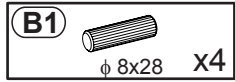
Nr	Ausmaß		St	Colli	
1	1922	590	15	1	2
2	1922	590	15	1	2
3	350	140	12	1	1
4	350	140	12	1	1
5	932	80	28	1	1
6	586	80	28	1	1
7	586	80	28	1	1
8	300	80	28	1	1
9	874	60	15	1	1
10	226	569	15	2	1
11	875	554	15	1	1
12	875	570	15	1	1
13	1616	83	15	2	2
14	874	50	15	1	1
15	669	140	12	1	1
16	875	590	15	1	1
17	944	625	28	1	1
18	703	220	16	1	1
19	1610	350	16	2	2
20	1922	100	16	2	2
21	680	349	2	1	1
22	1921	444	2	1	2
23	1921	444	2	1	2
24	870		1	1	1



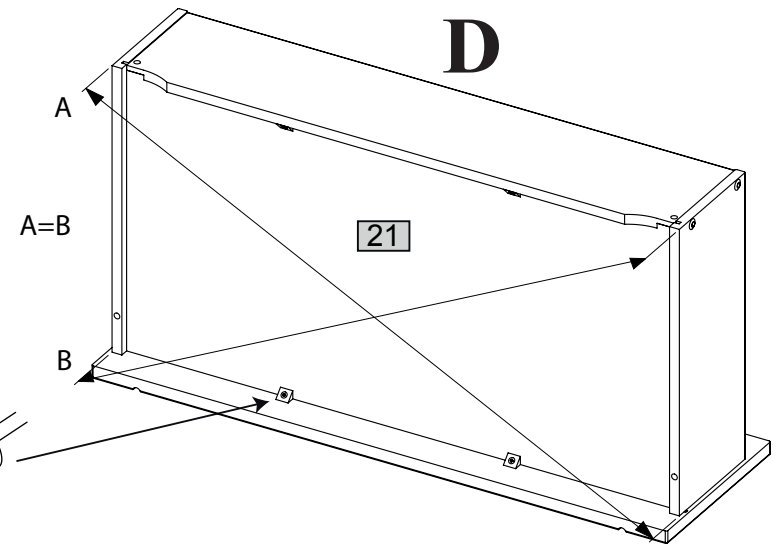
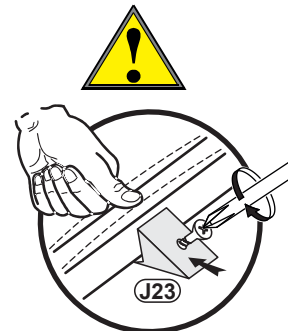
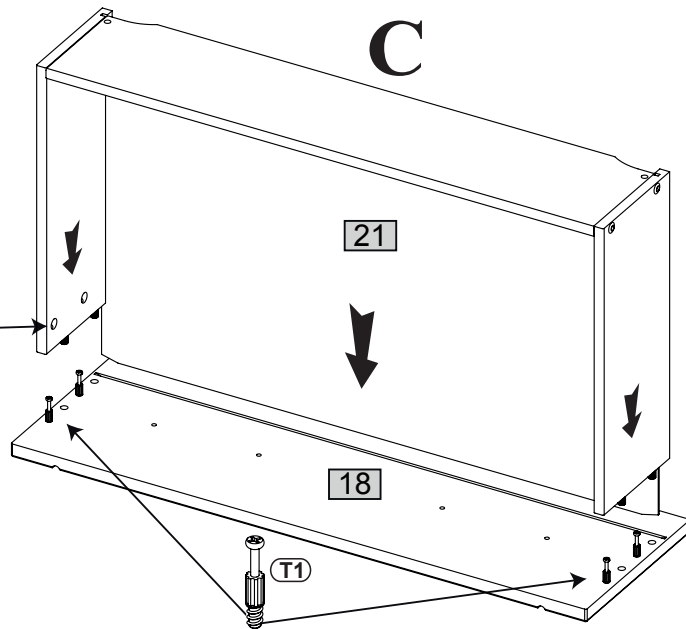
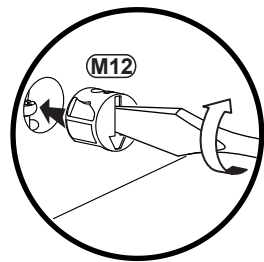
0 10 20 30 40 50 60 70 80 90 100 110 120 130 140 150 160 170 180 190 200



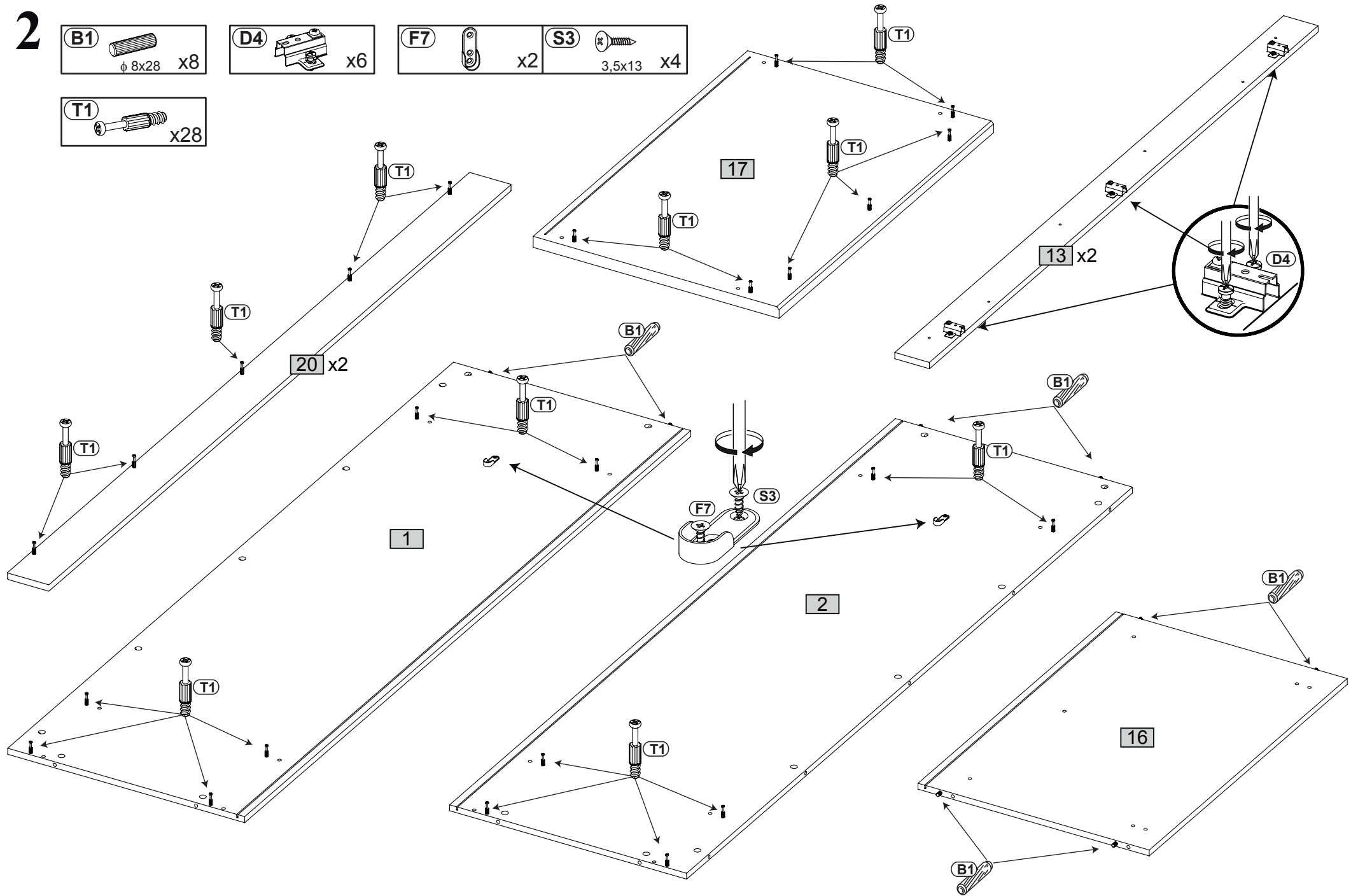
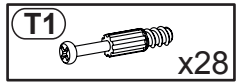
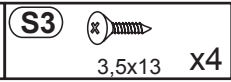
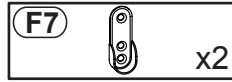
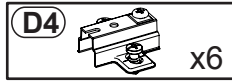
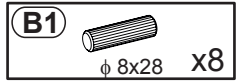
1



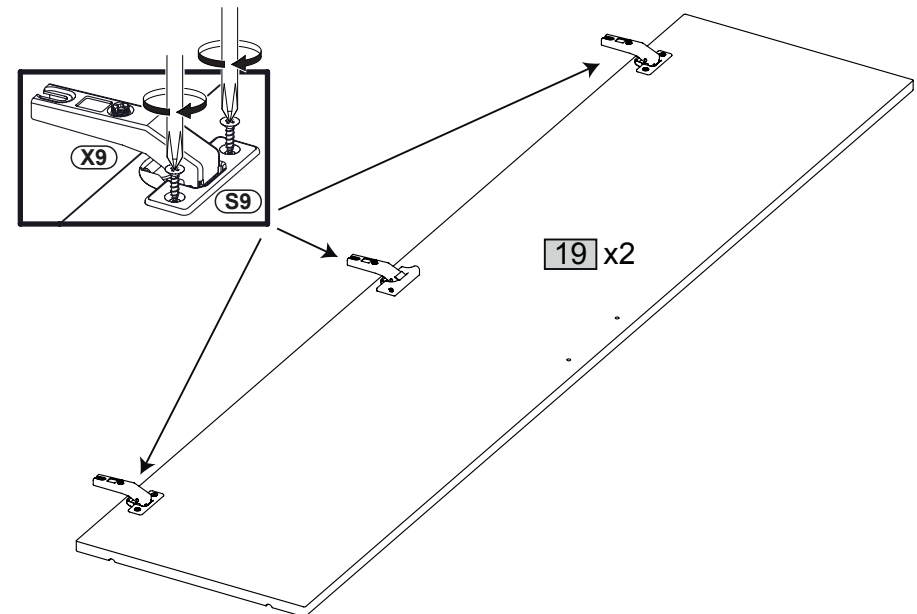
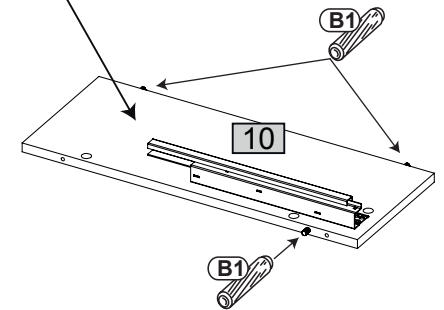
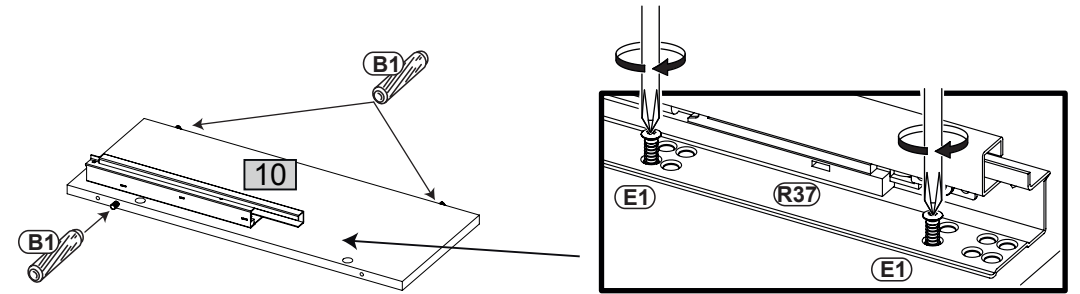
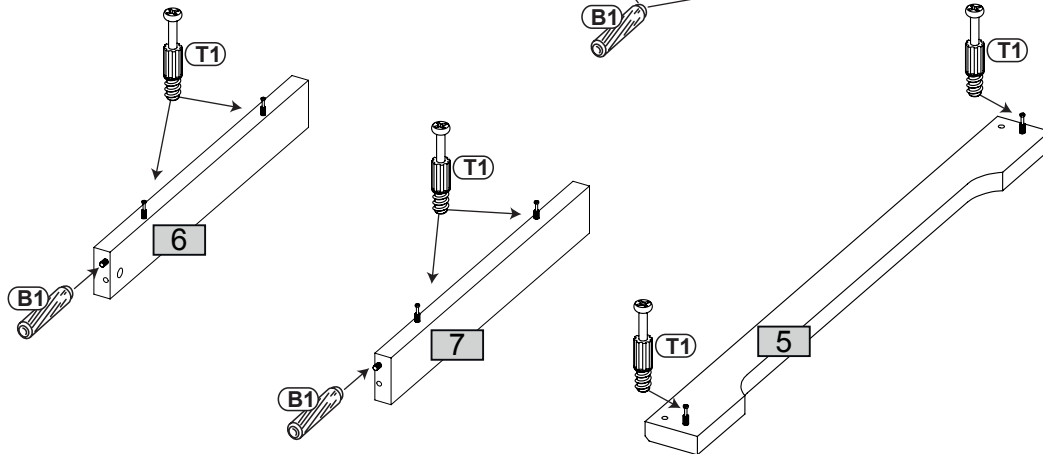
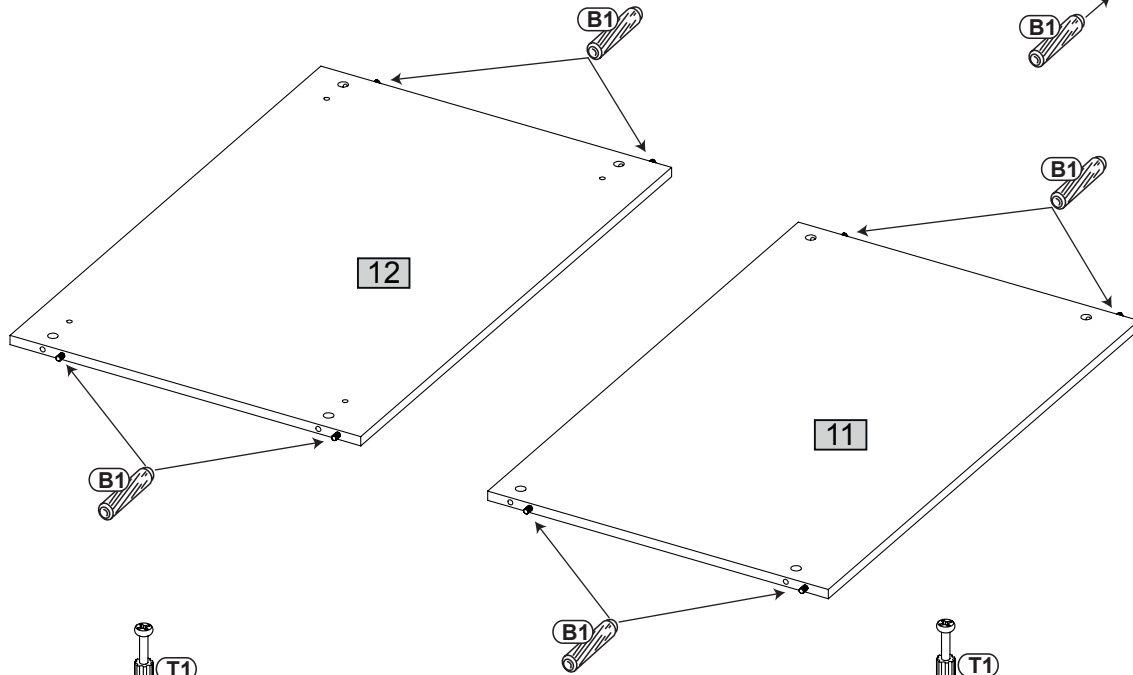
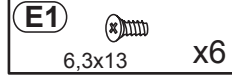
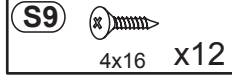
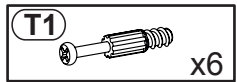
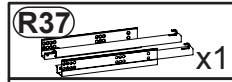
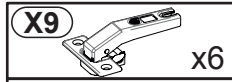
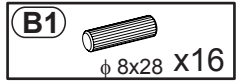
**C**



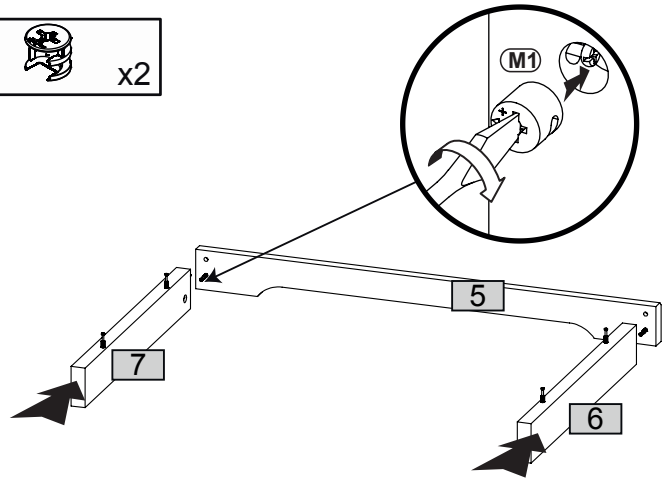
2



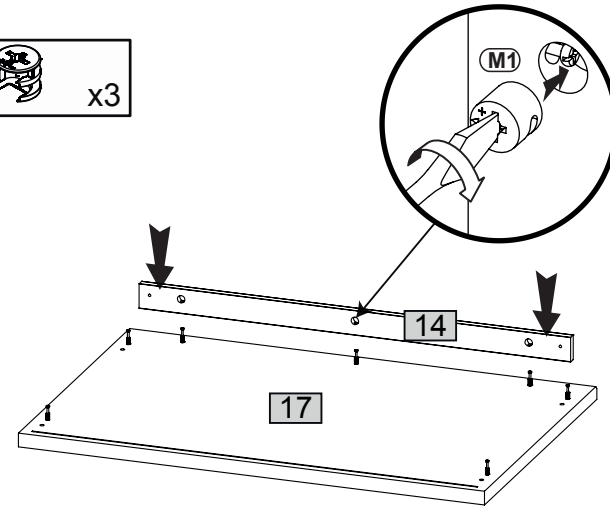
3



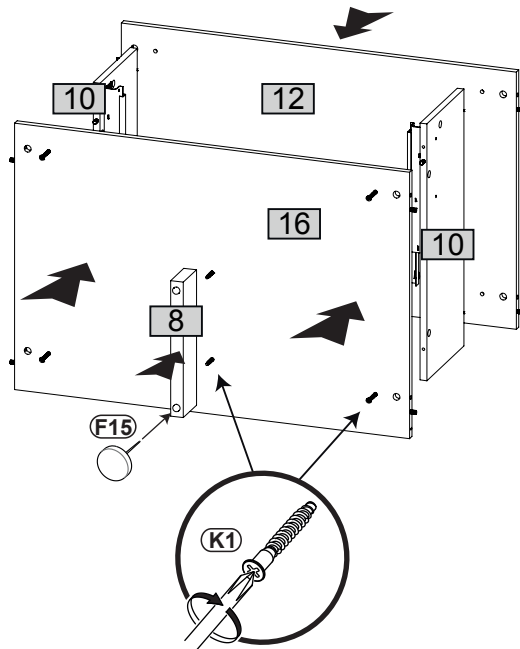
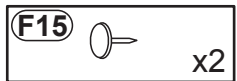
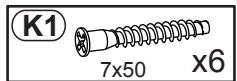
4



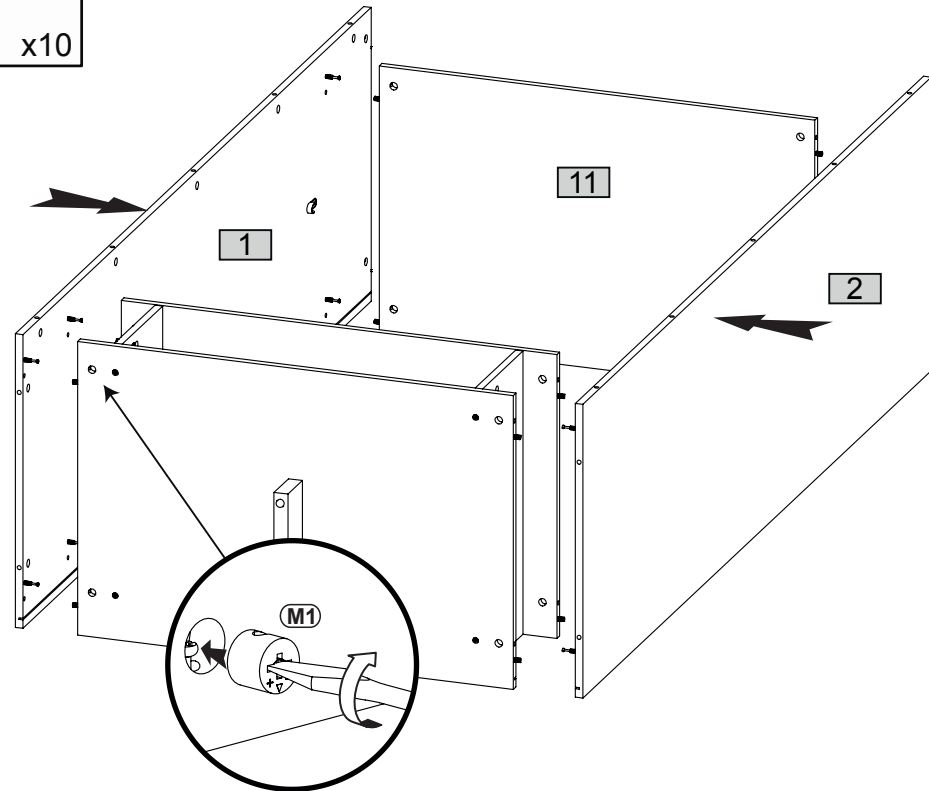
5



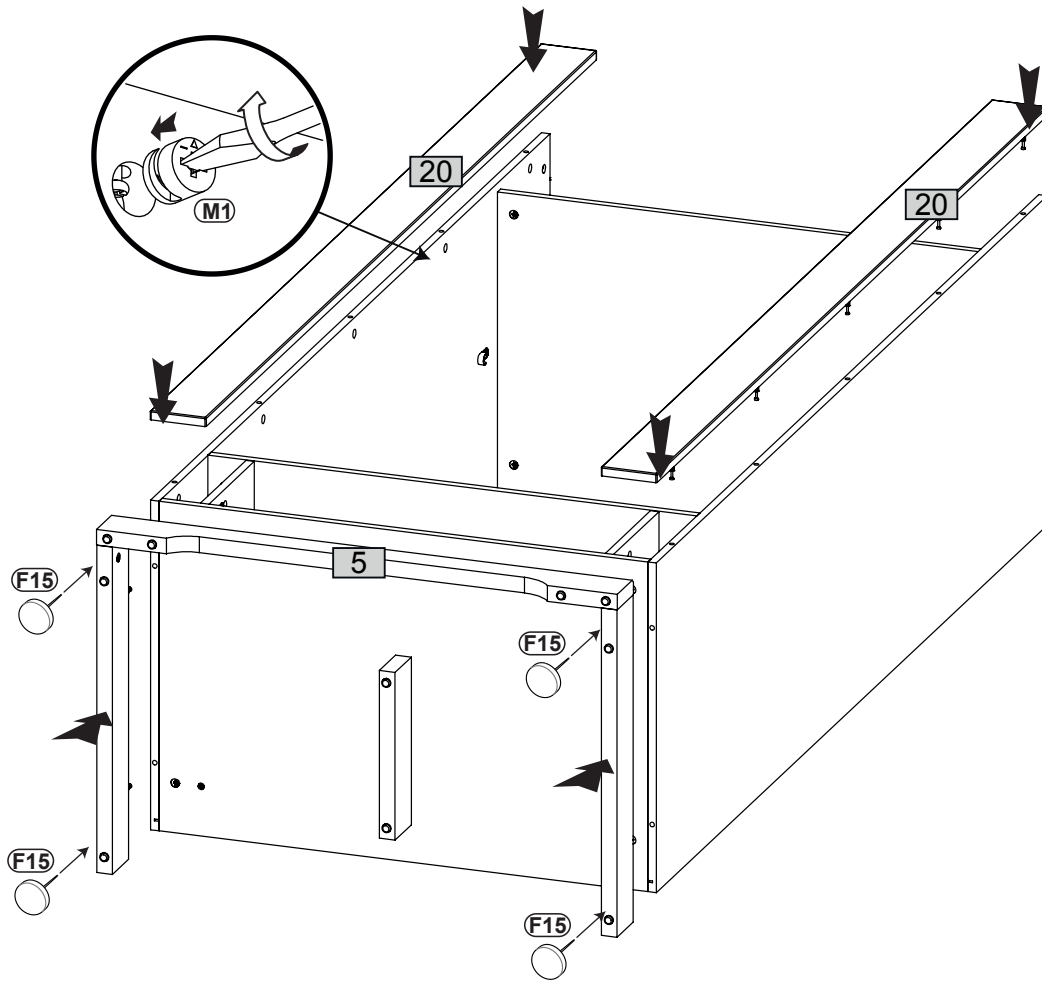
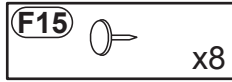
6



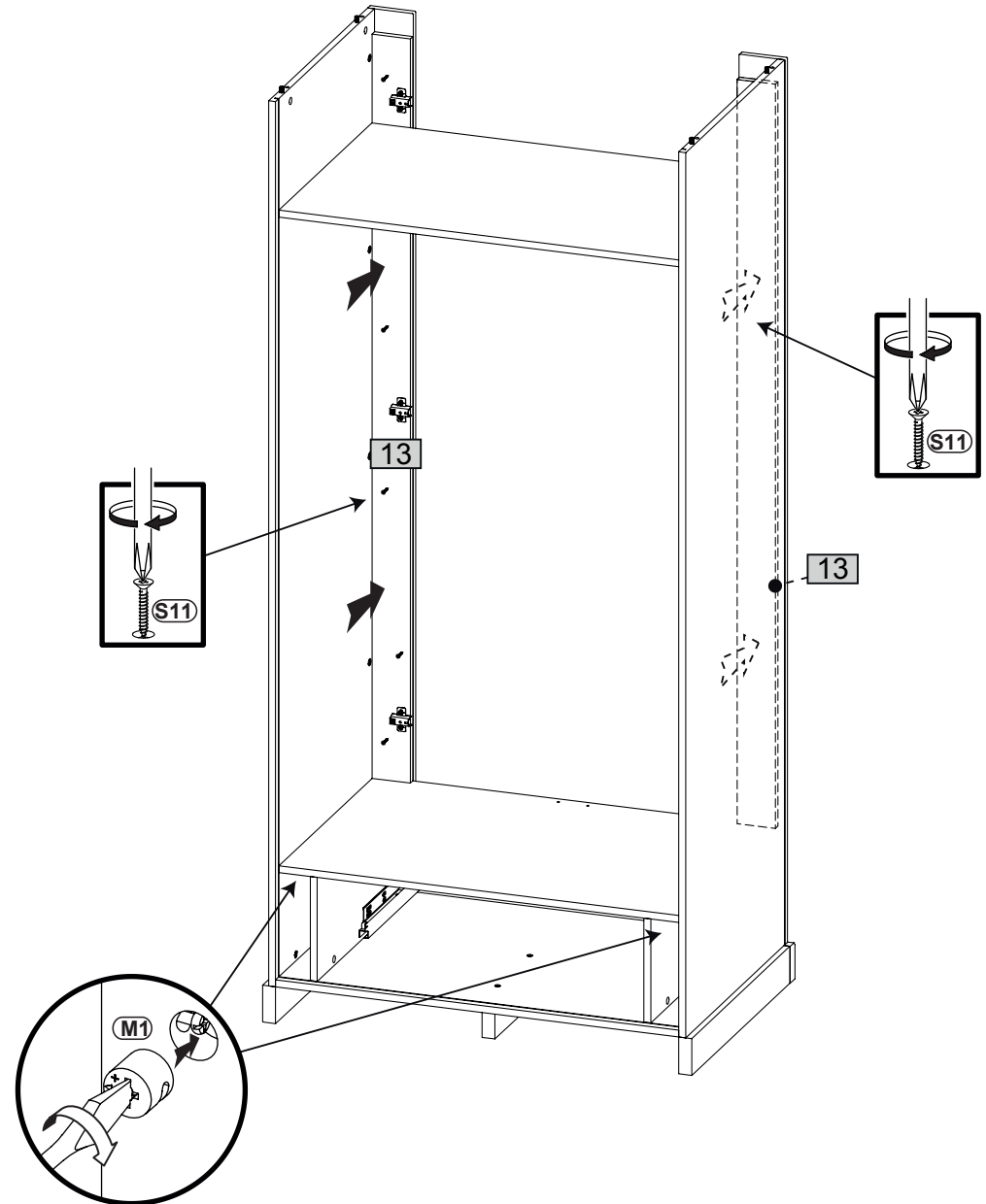
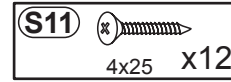
7



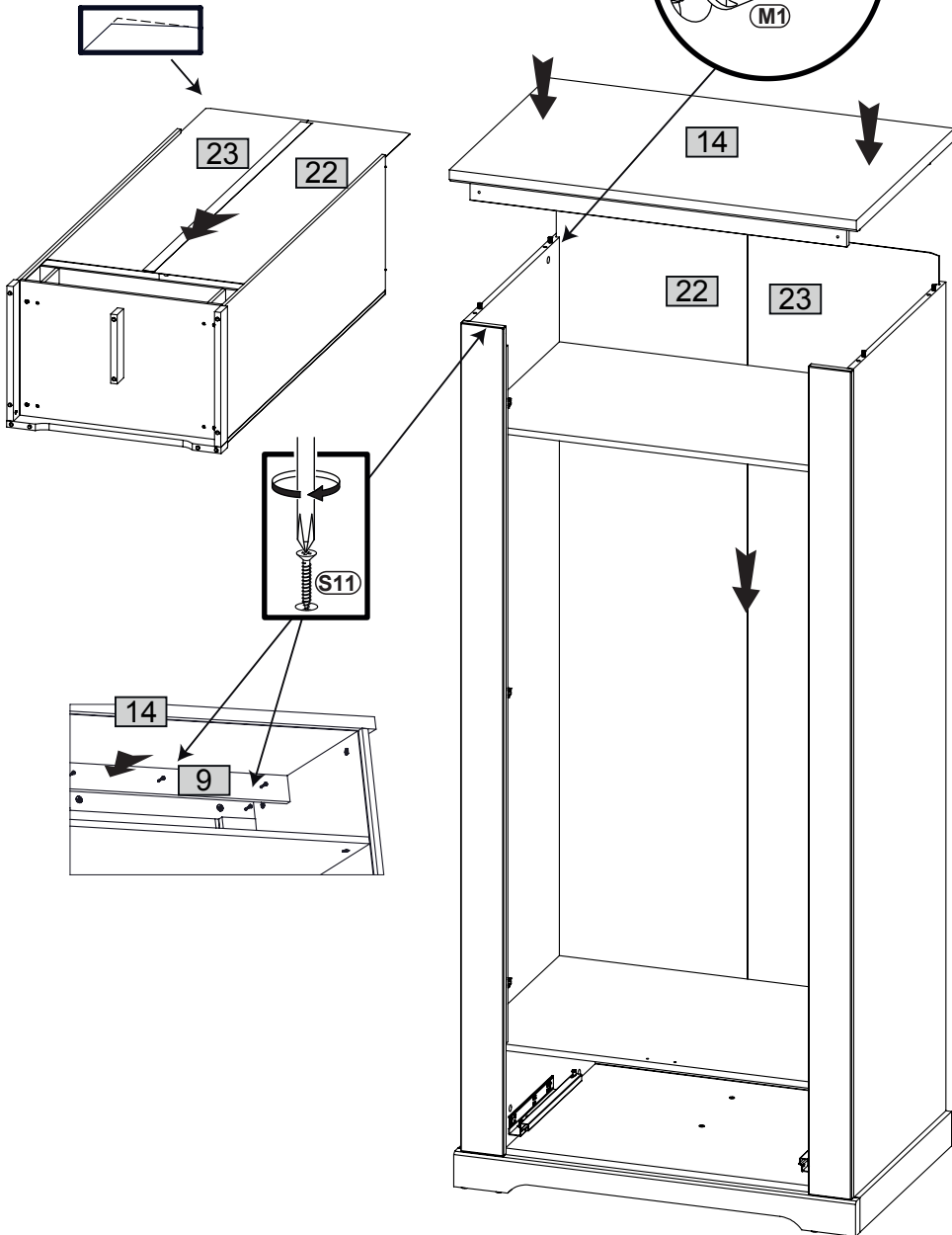
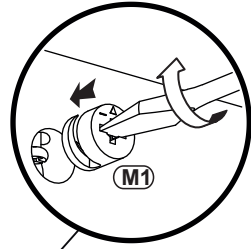
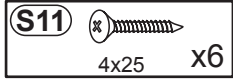
8



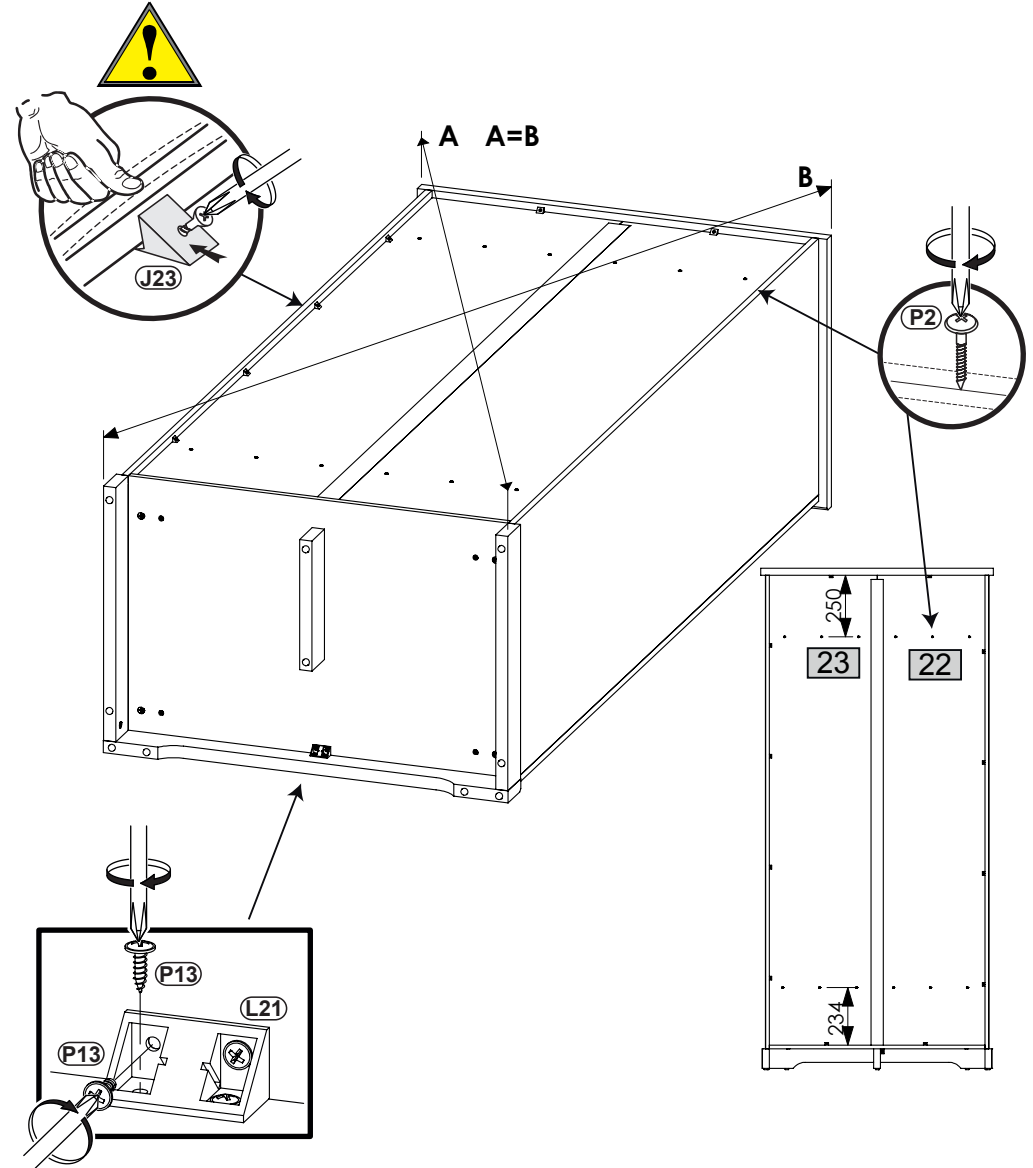
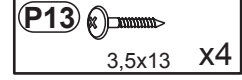
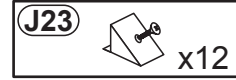
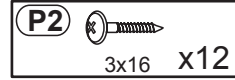
9



10



11





12

- U42** x4
- A14** M4x22 x4
- A3** M4x15 x4

- J11** x2
- W2** x2

- P13** 3,5x13 x4

- C2**  $\phi$  20 x26

- X19** x2

- P2** 3x16 x2

