

## ⚠ MONTÁŽNÍ POKYNY

- Cz**
1. Pečlivě ověřte, zda díly před montáží nechybí nebo nejsou poškozené.
  2. Při montáži dbejte na přítomnost dětí, aby nedošlo k vdechnutí, spolknutí malých dílů nebo poranění.

### POKYNY K POUŽÍVÁNÍ

1. K čištění používejte pouze měkký hadřík, nečistěte ostrými nástroji.
2. Nepoužívejte na místech s nadměrným výskytem vlhkosti nebo teploty.
3. Nepoužívejte regál k jinému účelu než je určen a nepřetěžujte ho.

### MONTÁŽ NA STĚNU

Maximální nosnost police je 6 - 12 kg. Určuje se dle kvality podkladového zdiva, při montáži je potřeba ji zohlednit a zvolit vhodné upevňovací šrouby.

## ⚠ MONTÁŽNE POKYNY

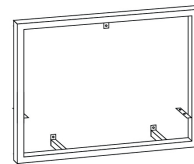
- Sk**
1. Starostlivo overte, či diely pred montážou nechybajú alebo nie sú poškodené.
  2. Pri montáži dajte pozor na prítomnosť detí, aby nedošlo k vdýchnutiu, prehltnutiu malých dielov alebo poraneniu.

### POKYNY NA POUŽÍVANIE

1. Na čistenie používajte iba mäkkú handričku, nečistite ostrými nástrojmi.
2. Nepoužívajte na miestach s nadmerným výskytom vlhkosti alebo teploty.
3. Nepoužívajte regál na iný účel ako je určený a nepreťažujte ho.

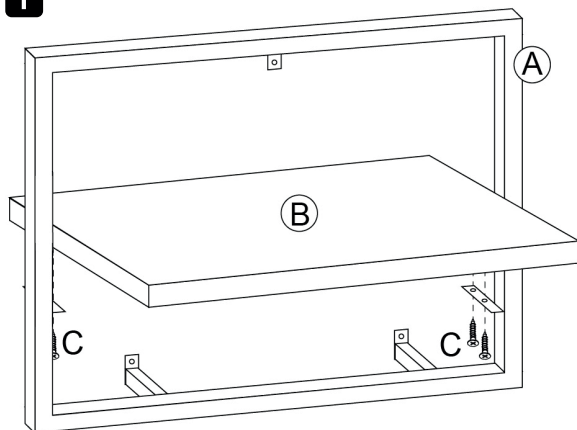
### MONTÁŽ NA STĚNU

Maximálna nosnosť police je 6 - 12 kg. Určuje sa podľa kvality podkladového muriva, pri montáži je potrebné ju zohľadniť a zvoliť vhodné upevňovacie skrutky.

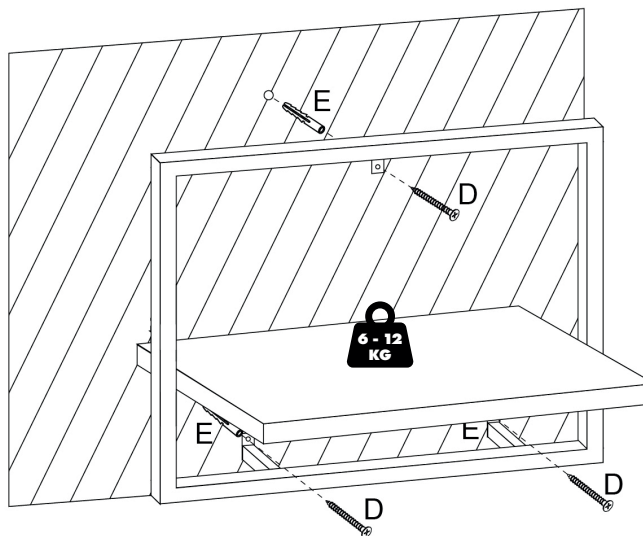


A x 1

1



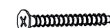
2



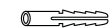
B x 1



C x 4



D x 3



E x 3

