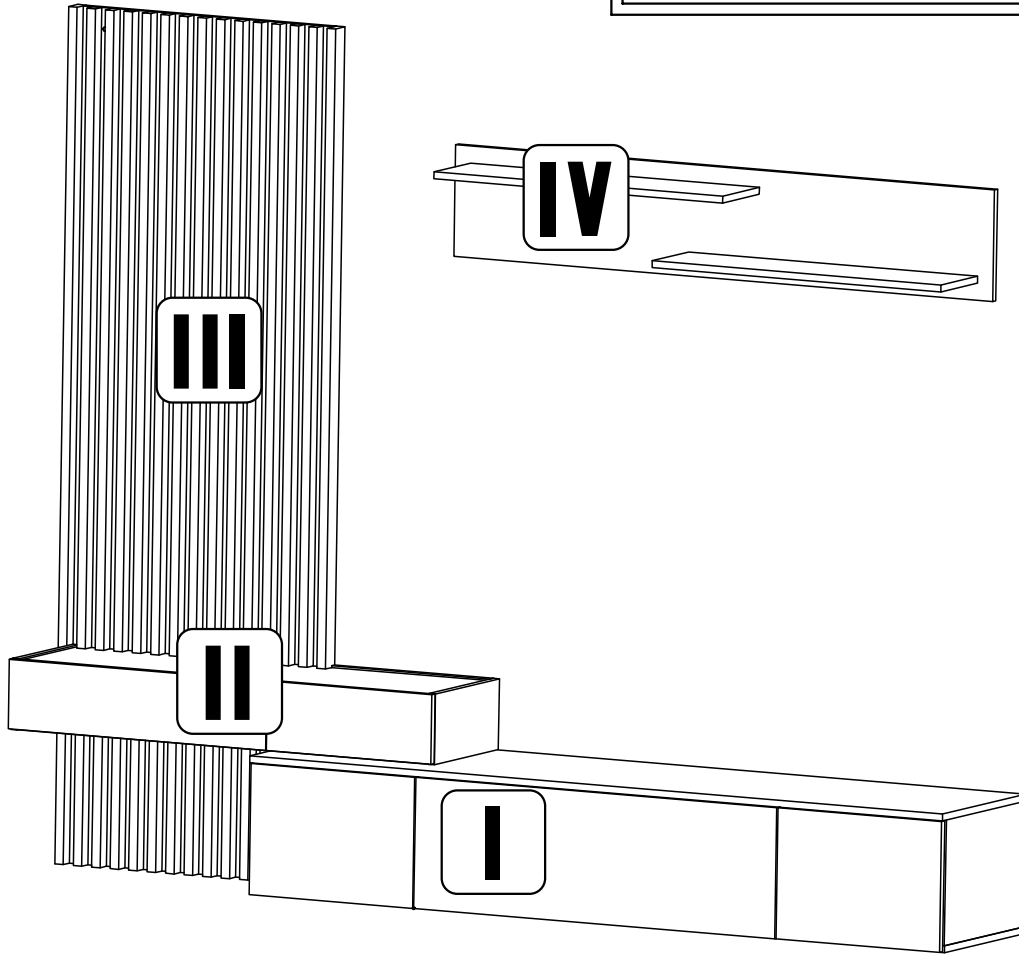
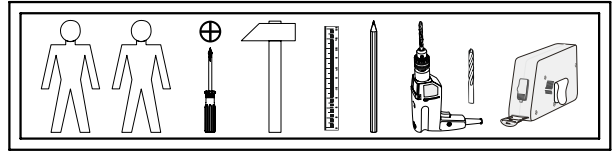
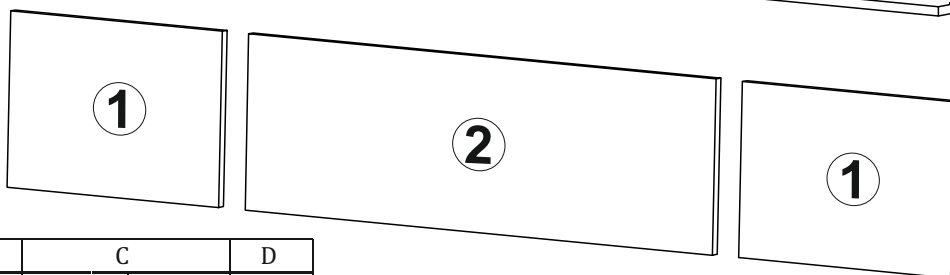
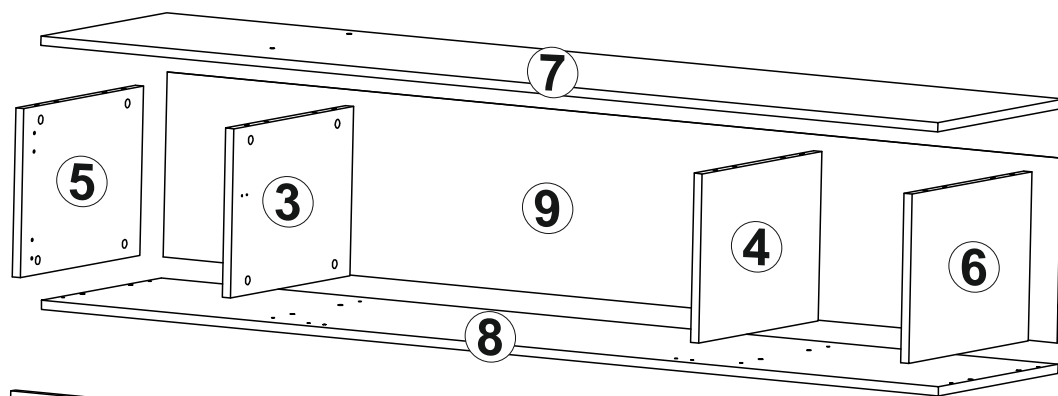


Ребека плюс / Rebeка Plus



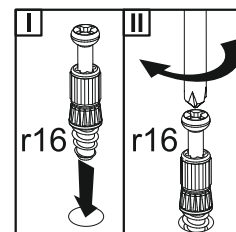
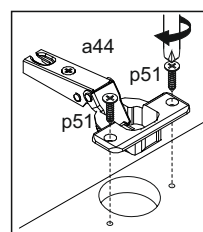
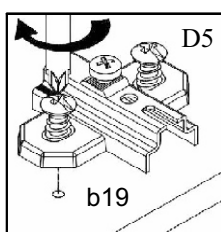
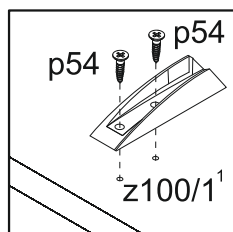
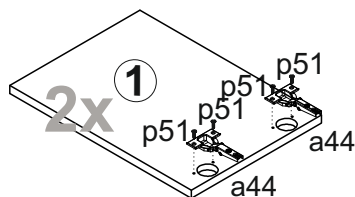
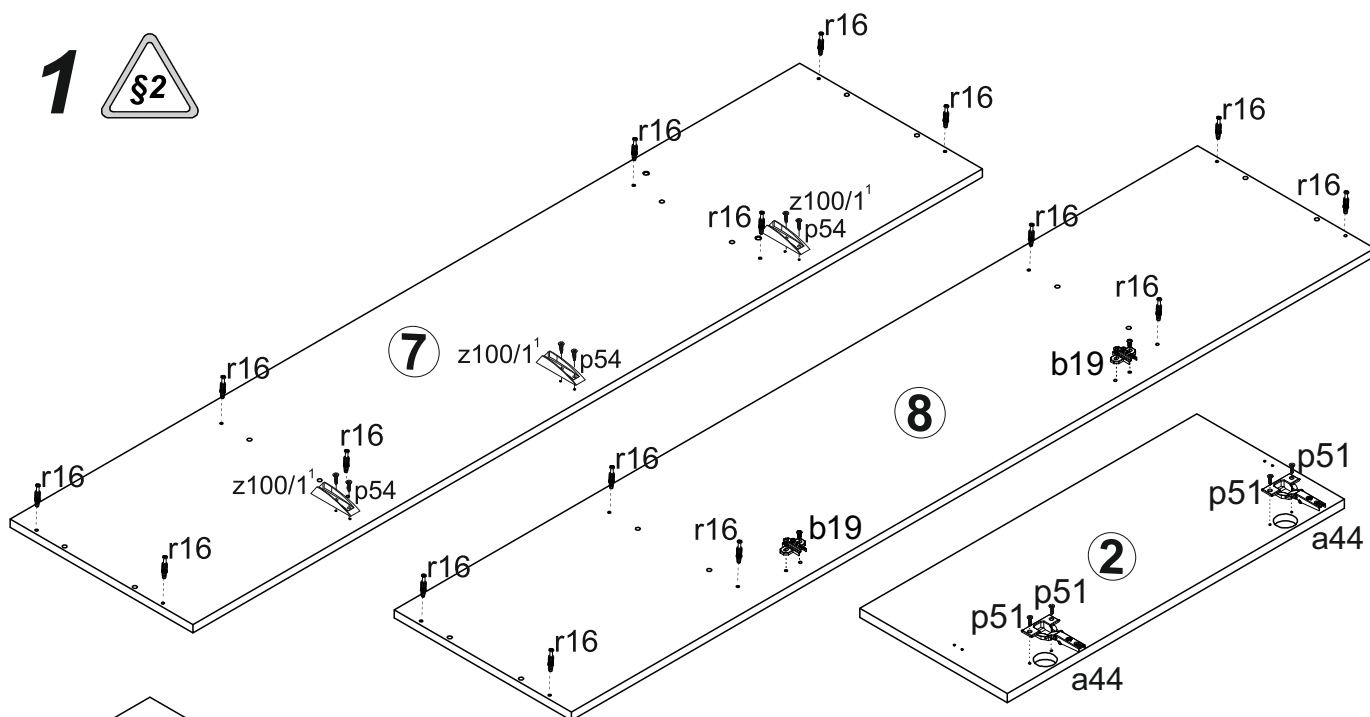
6x k0 a44	6x D5 b19	18x $\phi 7 \times 50$ mm e1	2x k1	12x $\phi 3,5 \times 15$ mm p51	24x $\phi 16$ s2
30x $\phi 8 \times 30$ mm f1	35x $\phi 15 \times 12$ mm #16 r1	35x 20/9 r16	12x $\phi 3,5 \times 12$ mm p140	50x l1	10x $\phi 5 \times 50$ mm e32
2x L-230 m48	8x $\phi 3,5 \times 13$ mm p1	12x $\phi 6 \times 13$ mm e3	4x $\phi 5 \times 11$ mm e4	1x z1	2x $\phi 7 \times 35$ mm e26
6x 60x60x25 mm k55	4x 300mm w206¹	4x 300mm w206²	9x $\phi 3 \times 12$ mm p54	3x z100/1¹	3x z100/1²
12x $\phi 4 \times 35$ mm p6	2x $\phi 20$ самоклейка s100	2x g2	3x z100/1³		
2x $\phi 6,3 \times 13$ mm e2	3x z100/1⁴			 x2 x2 x2	

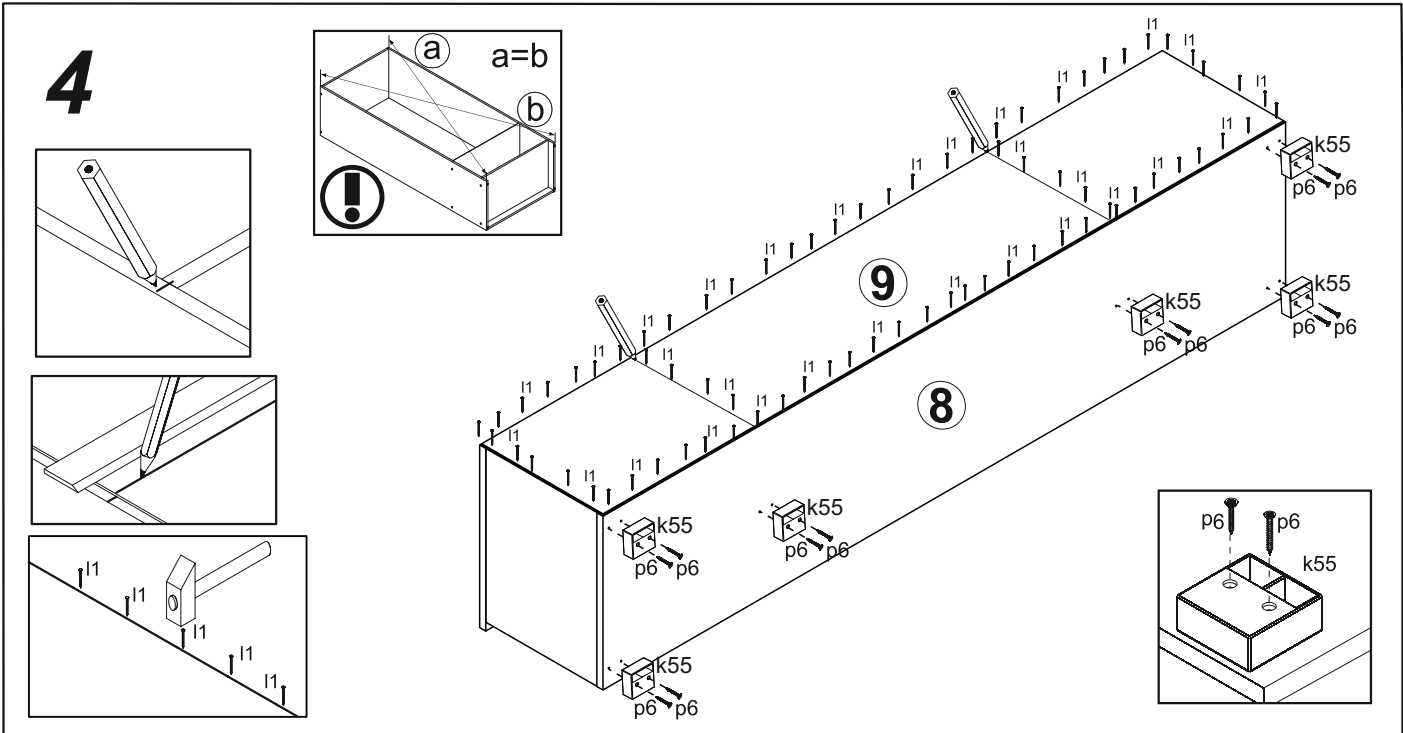
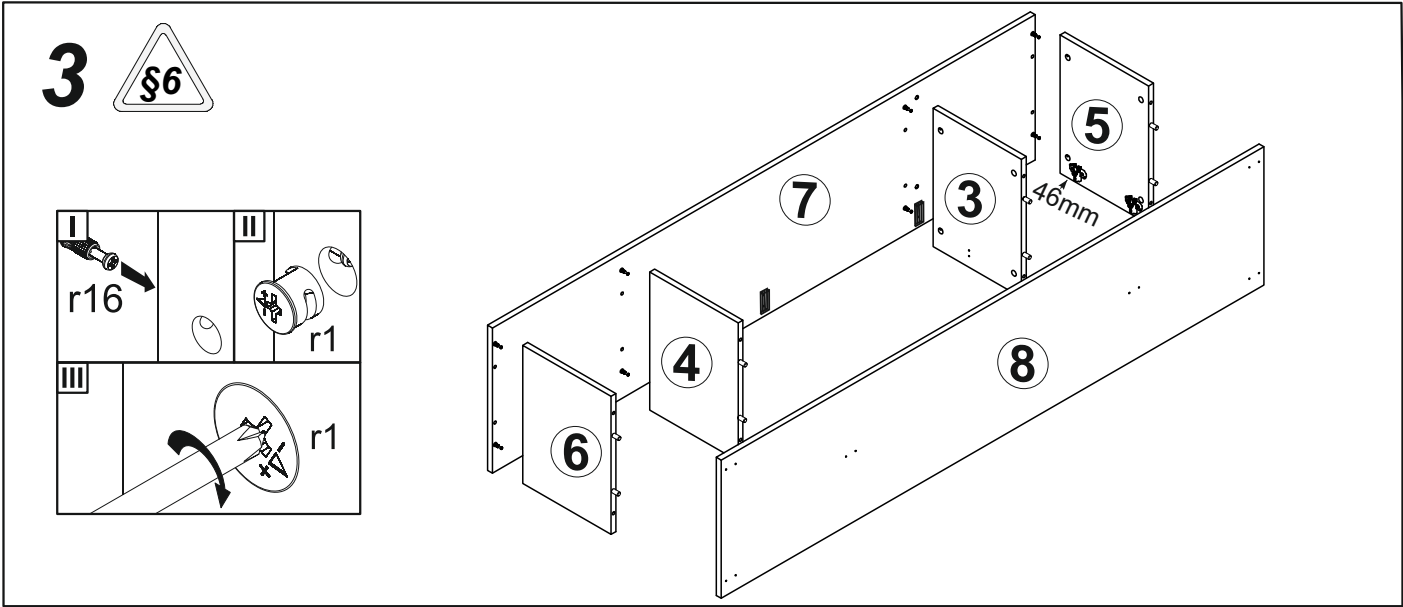
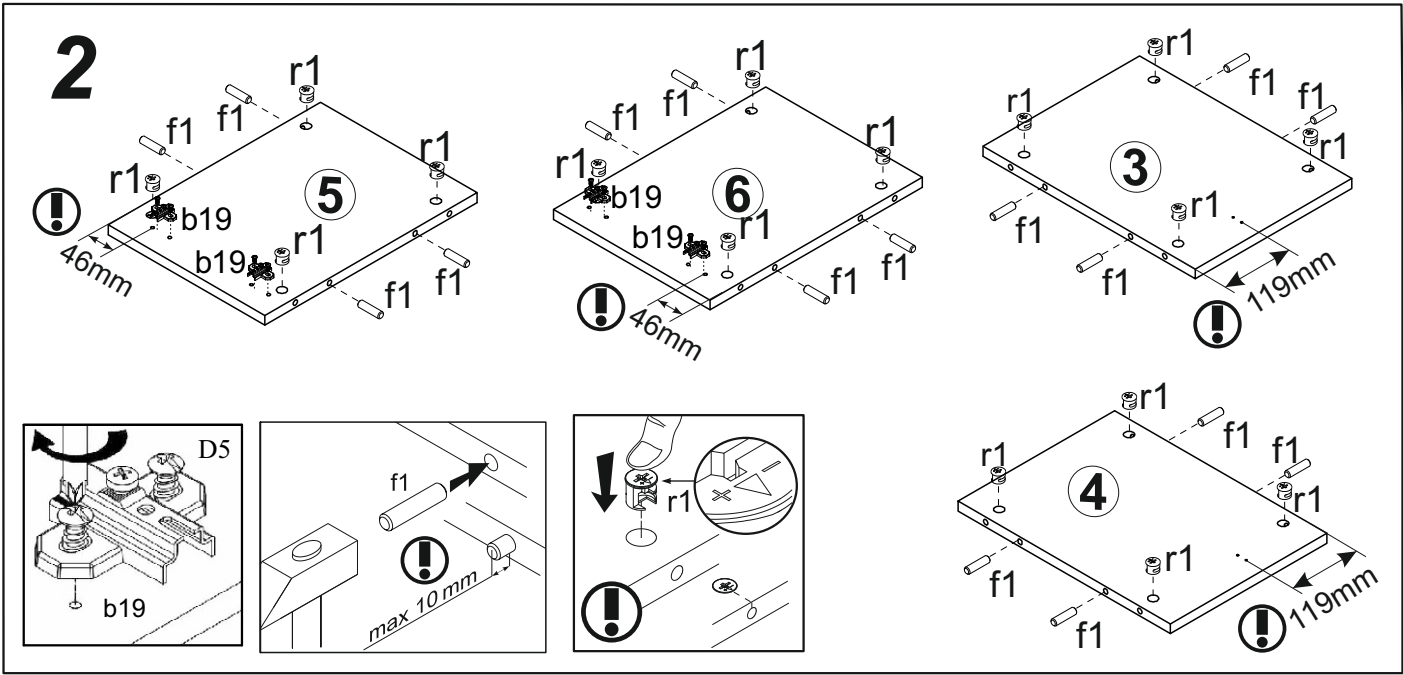
I



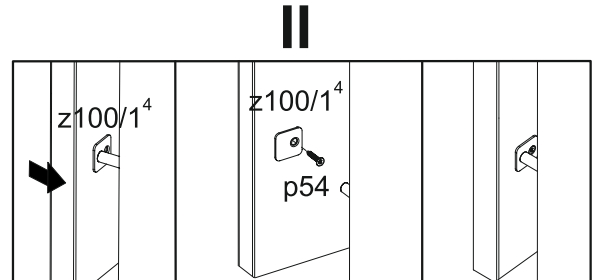
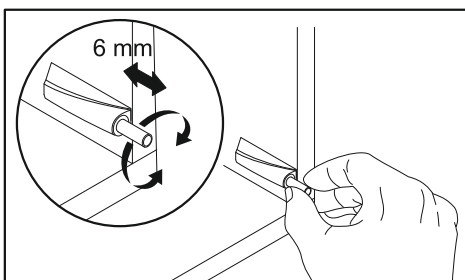
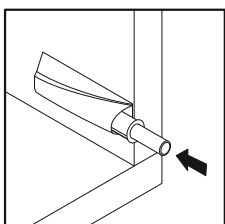
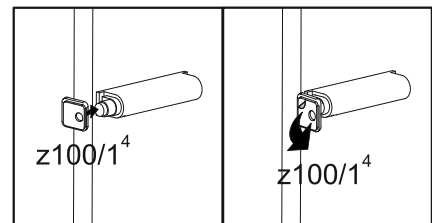
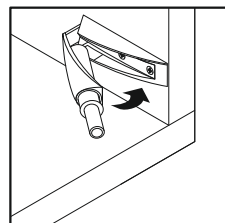
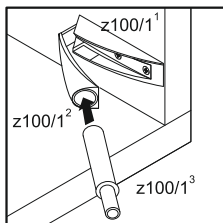
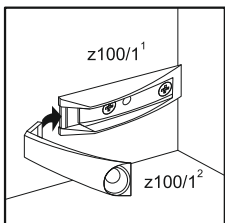
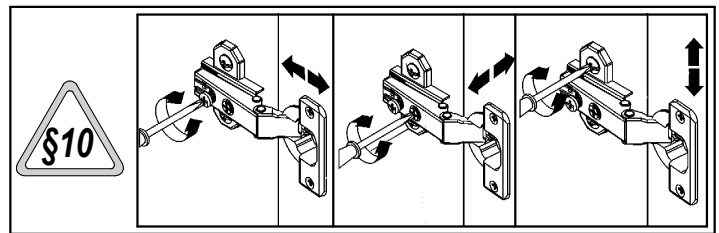
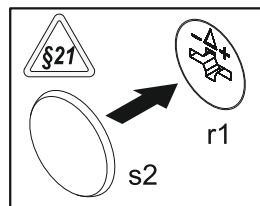
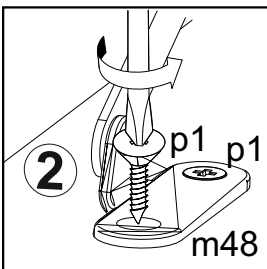
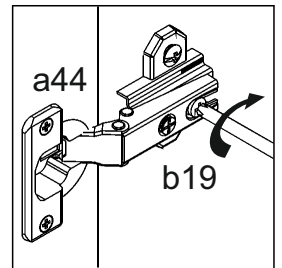
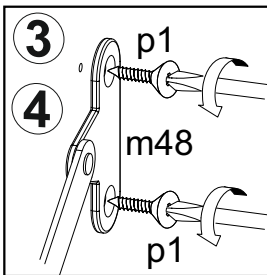
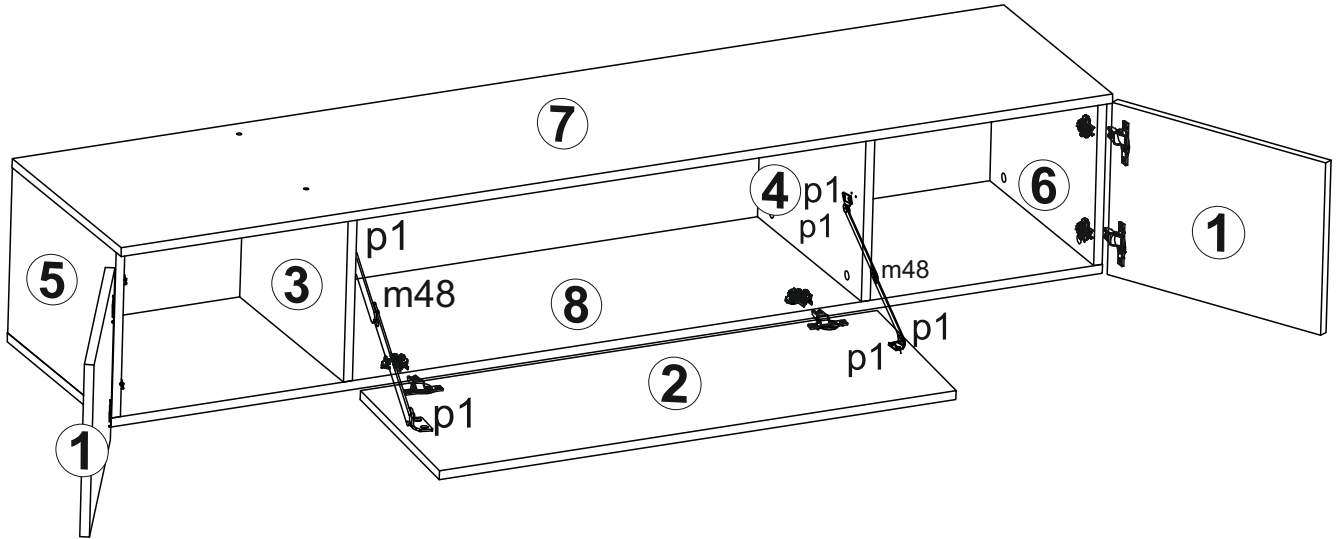
A	B	C	D	
1	RB2-007	425	299	2/3
2	RB2-008	938	299	2/3
3	RB2-111	287	397	2/3
4	RB2-112	287	397	2/3
5	RB2-109	287	397	2/3
6	RB2-110	287	397	2/3
7	RB2-205	1800	422	2/3
8	RB2-204	1800	397	2/3
9	RB2-904	1794	320	2/3

1



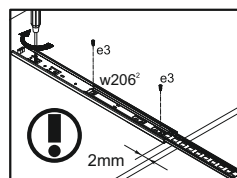
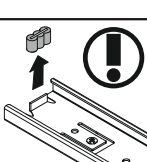
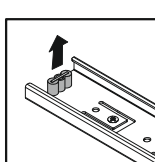
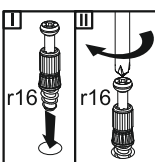
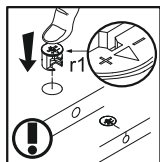
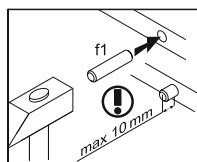
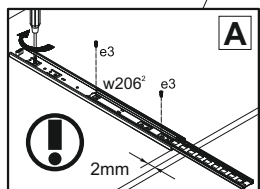
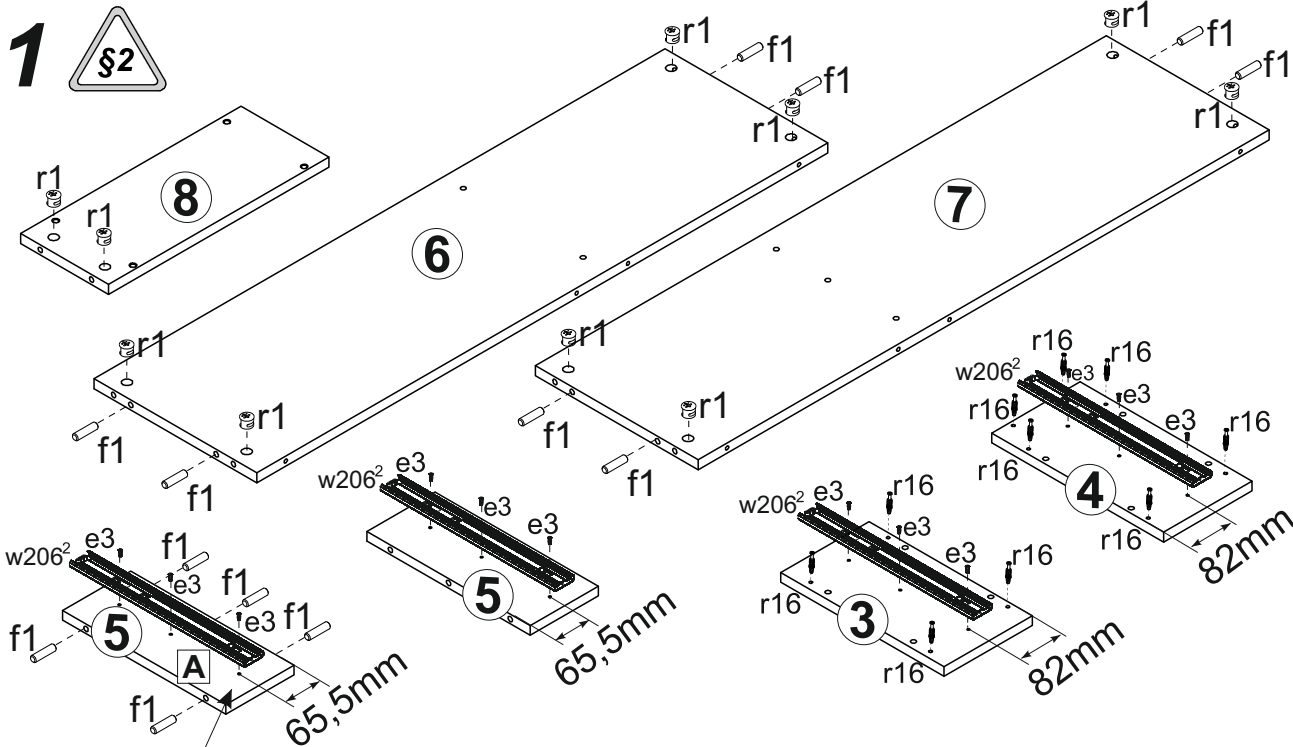
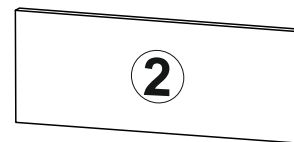
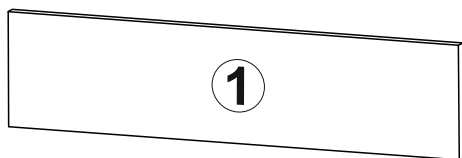
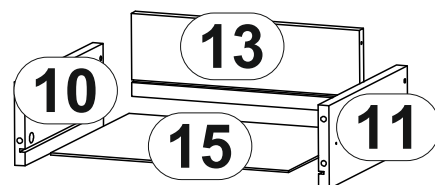
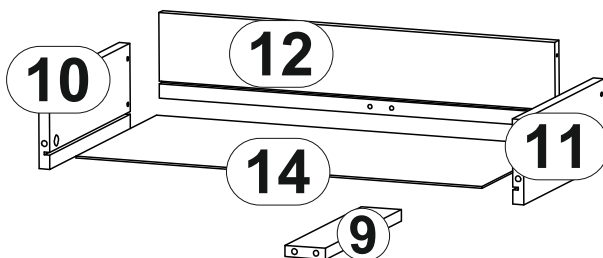
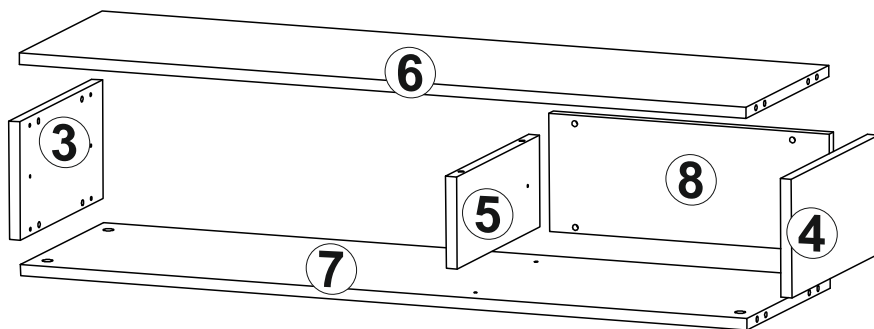


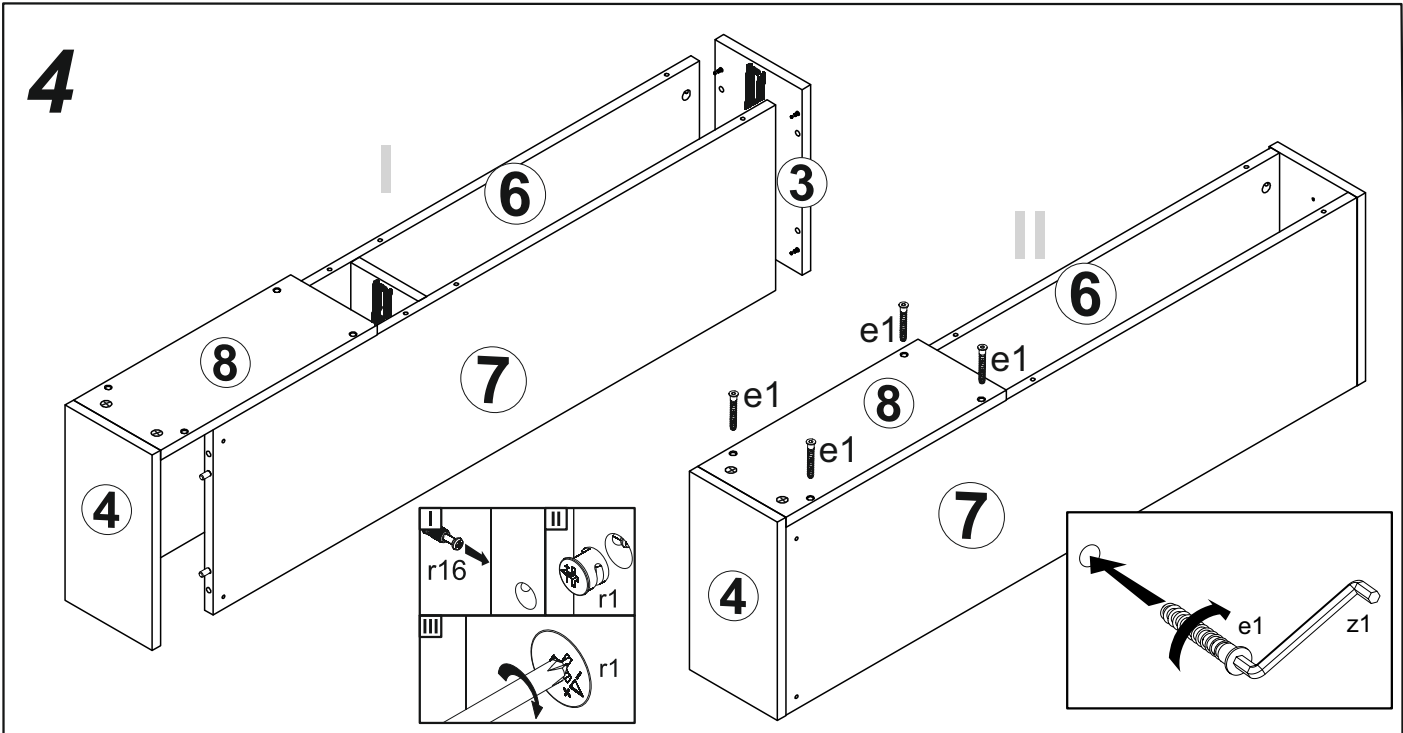
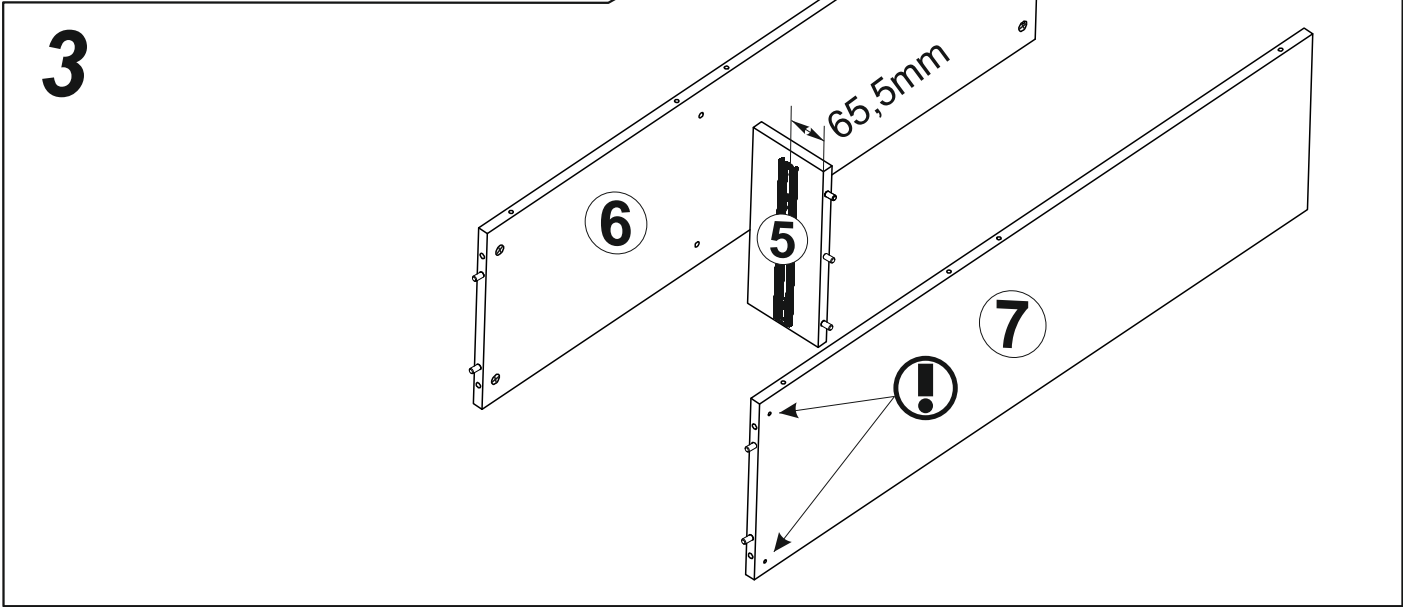
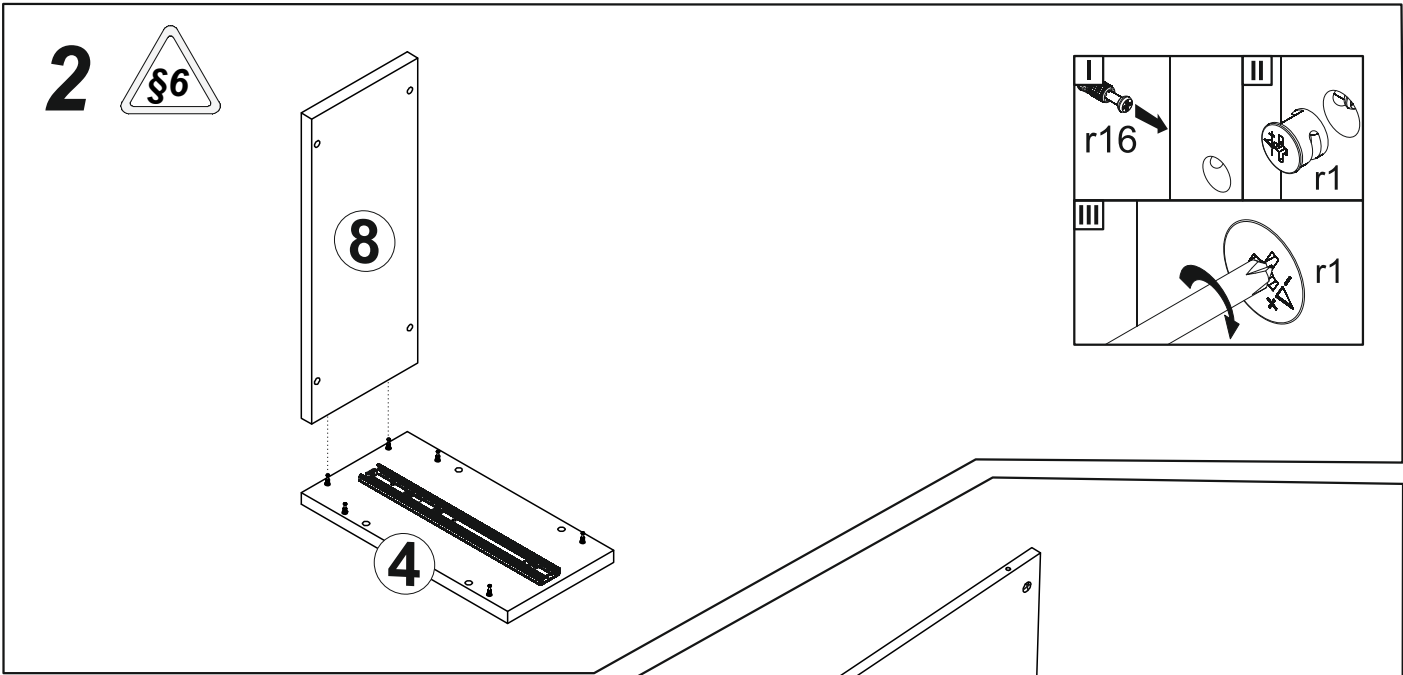
5



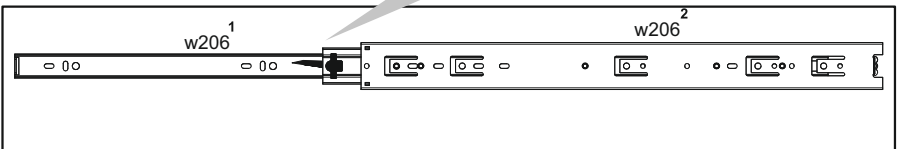
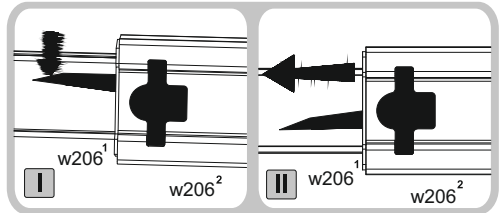
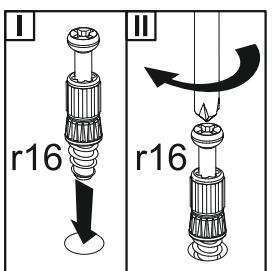
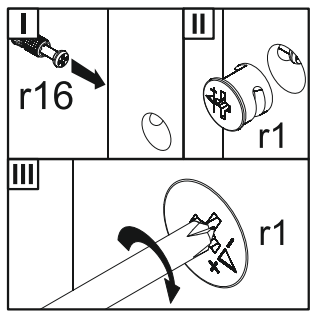
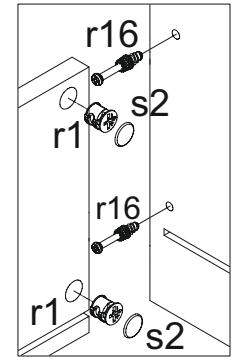
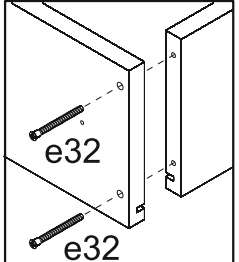
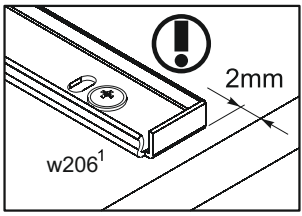
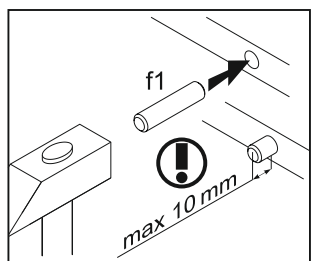
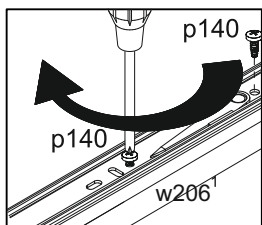
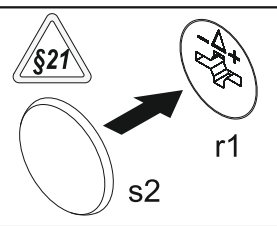
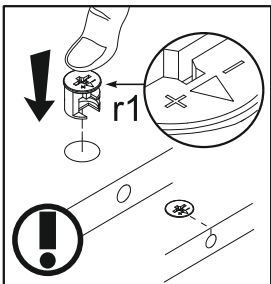
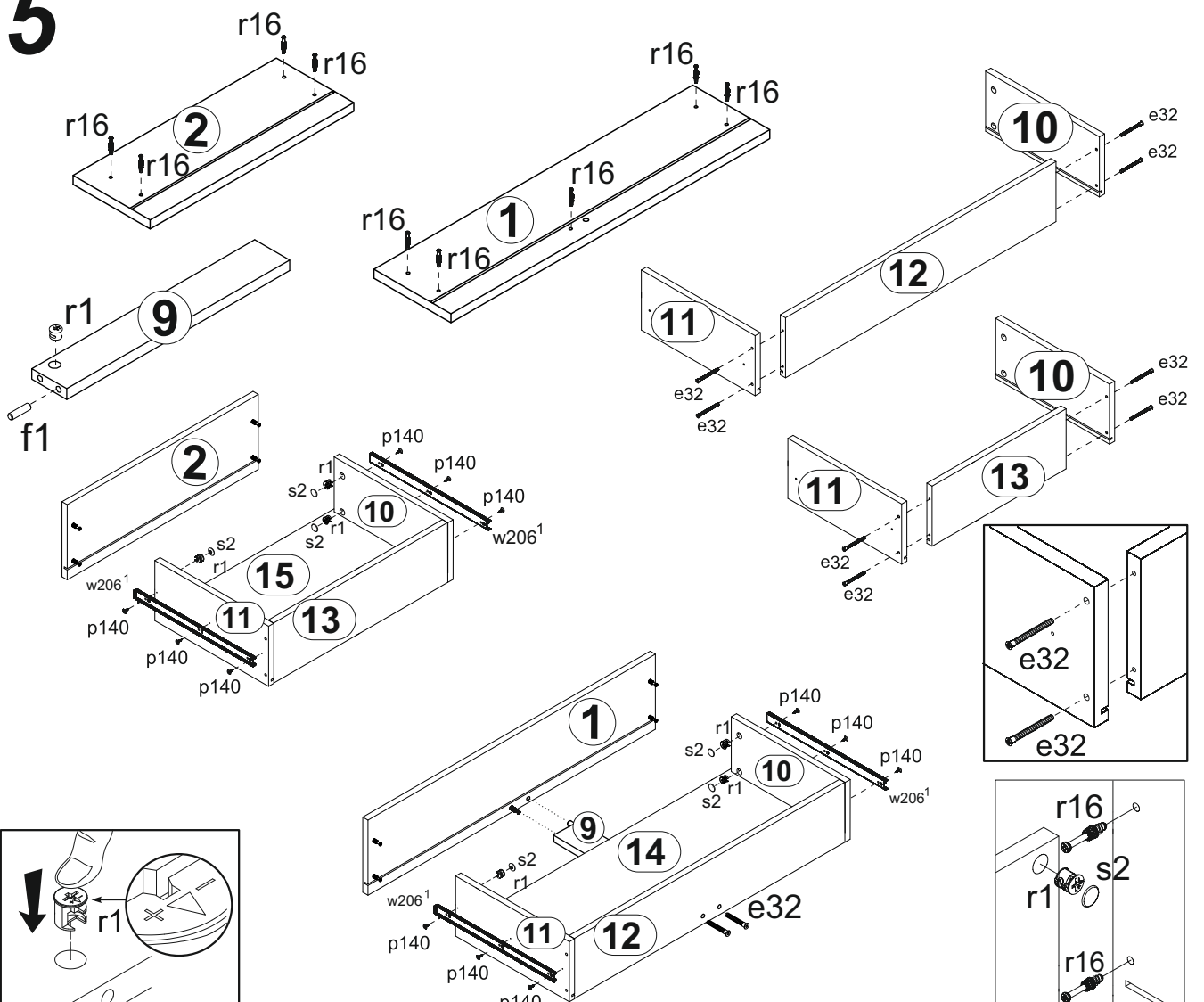
II

A	B	C	D	
1	RB2-001	669	161	3/3
2	RB2-002	427	161	3/3
3	RB2-101	305	165	3/3
4	RB2-102	321	165	3/3
5	RB2-103	305	128	3/3
6	RB2-301	1068	305	3/3
7	RB2-302	1068	305	3/3
8	RB2-401	412	165	3/3
9	RB2-402	283	60	3/3
10	RB2-551	300	120	3/3
11	RB2-552	300	120	3/3
12	RB2-553	588	120	3/3
13	RB2-554	348	120	3/3
14	RB2-901	299	603	3/3
15	RB2-902	299	363	3/3





5

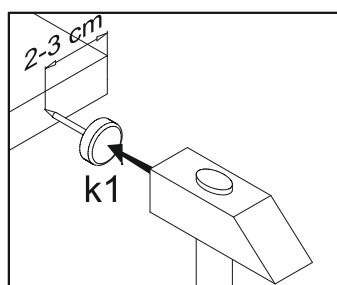
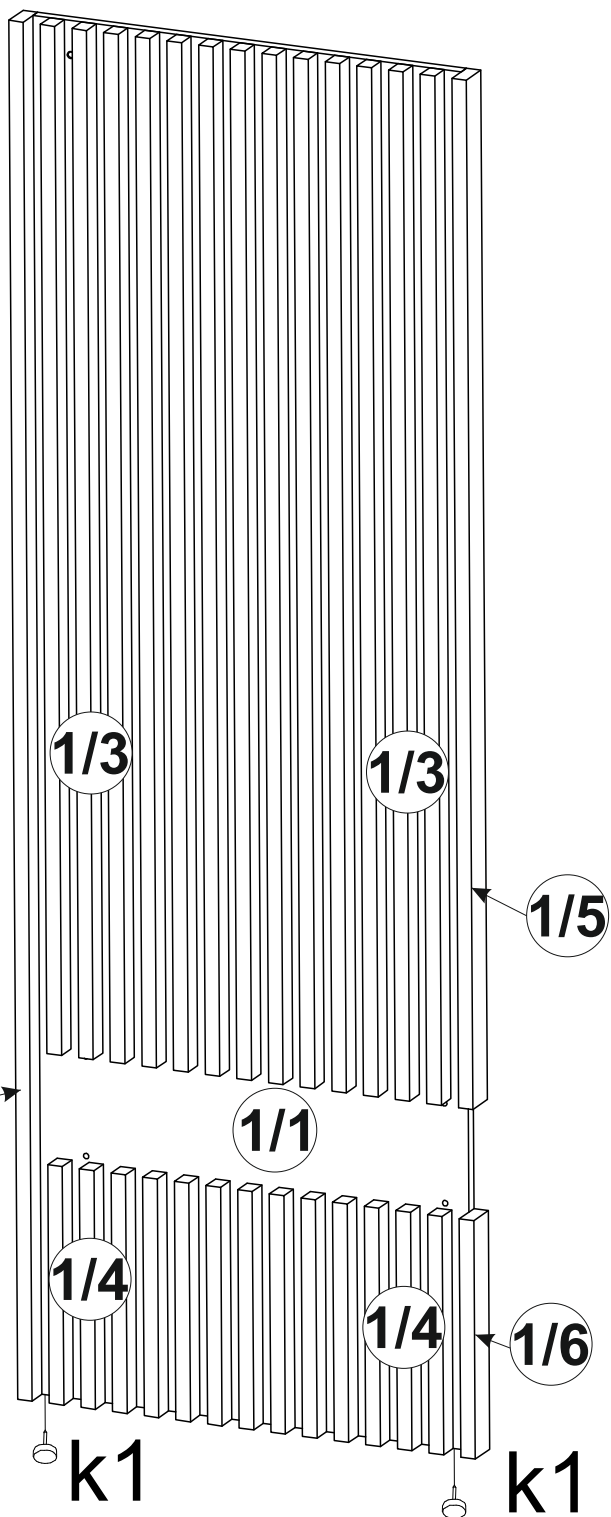


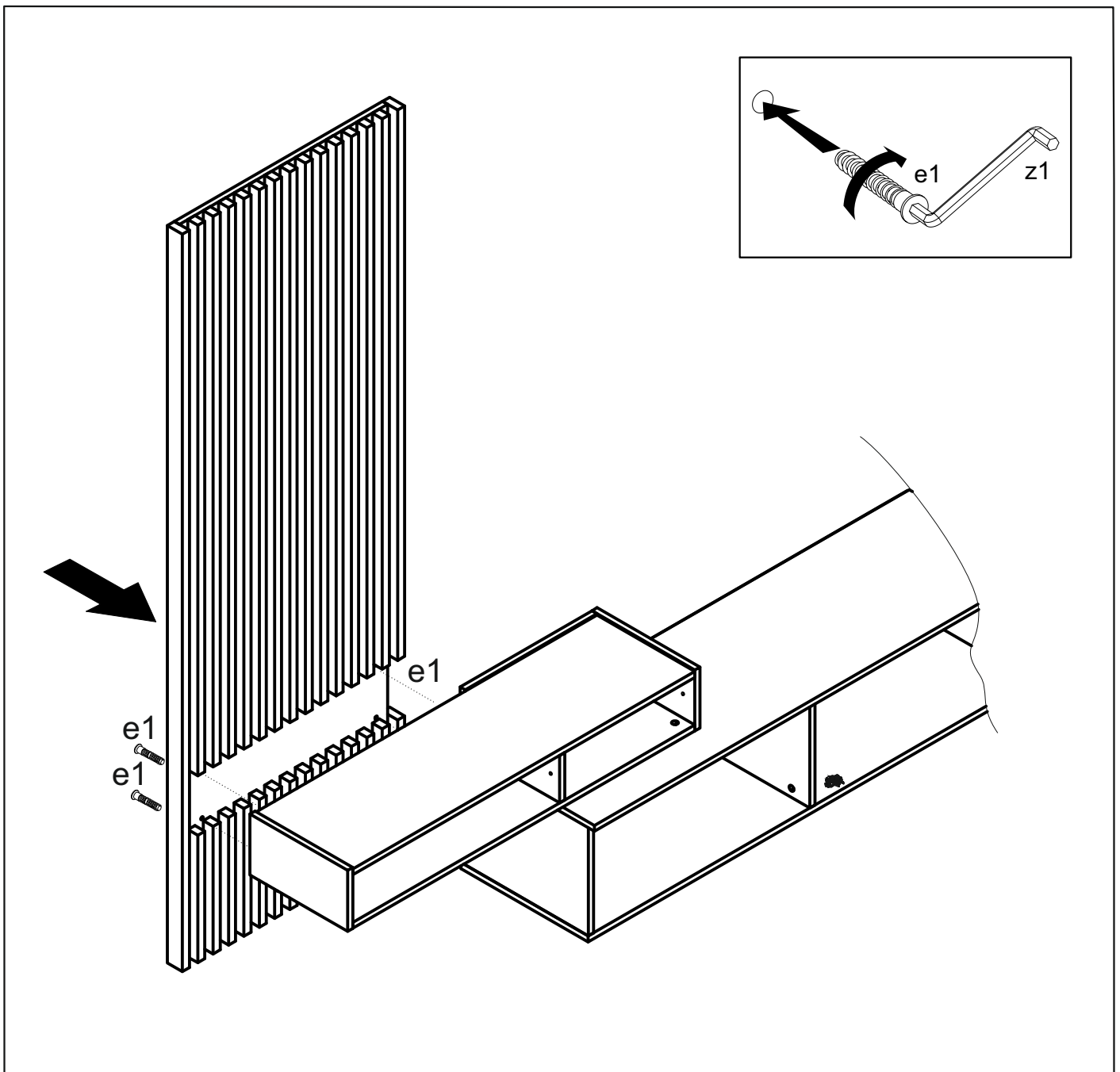
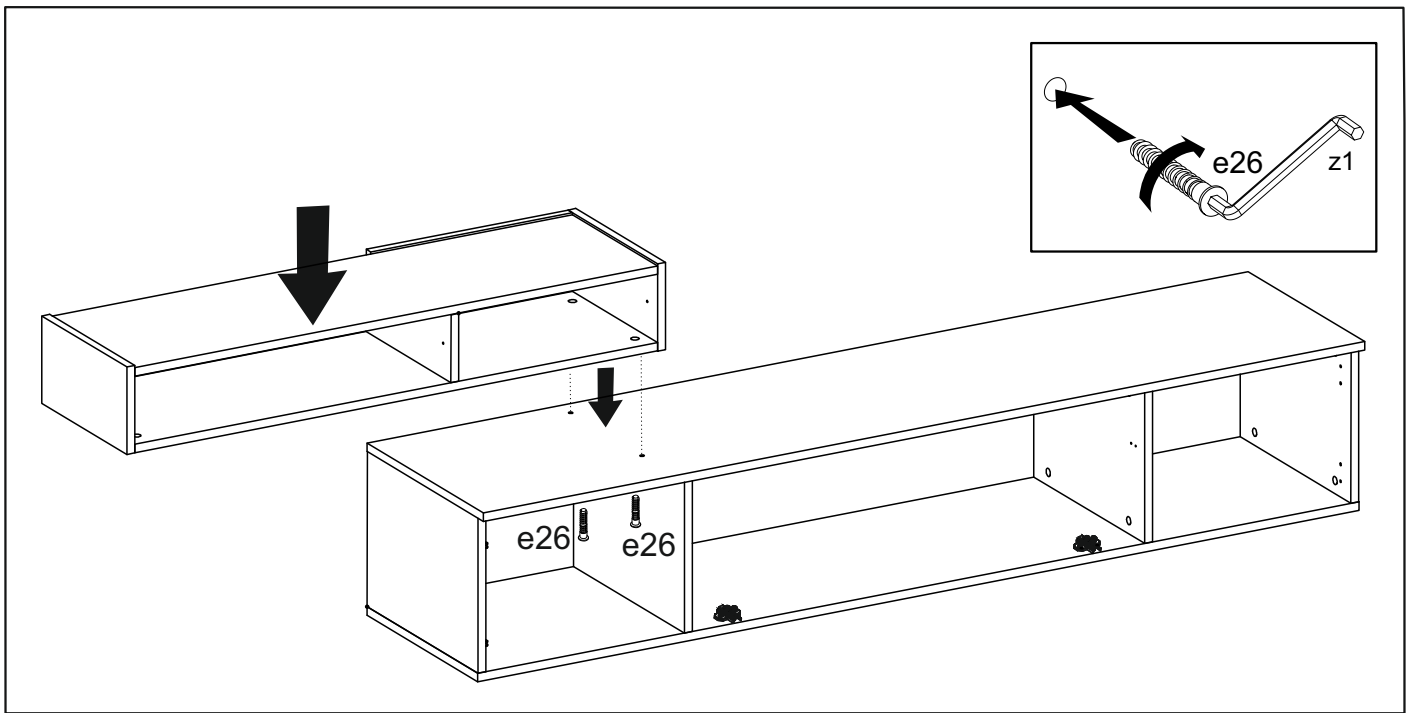


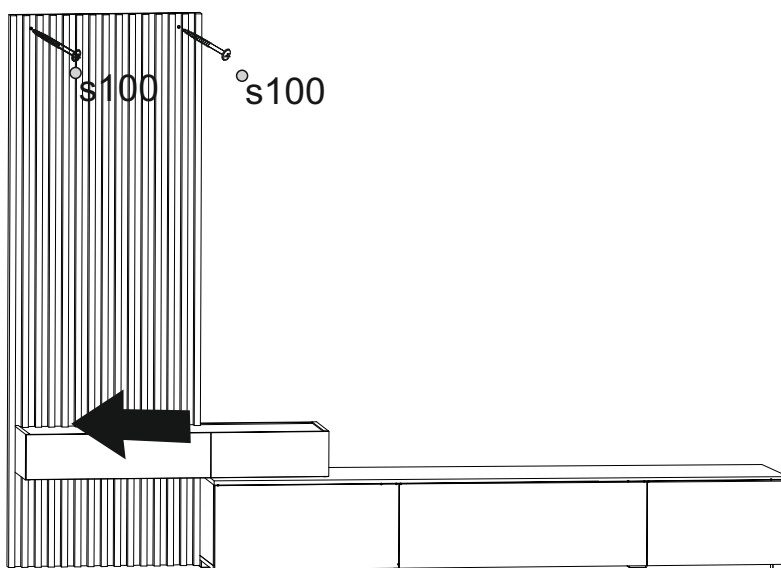
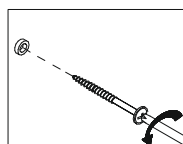
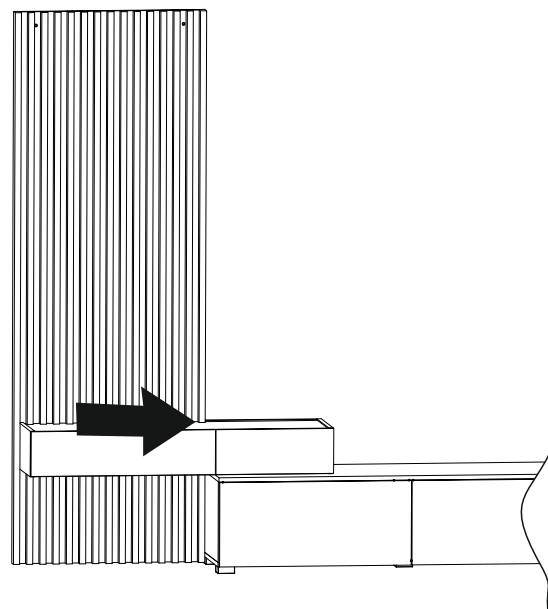
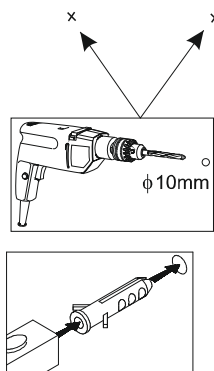
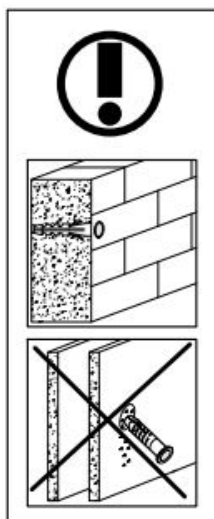
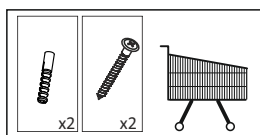
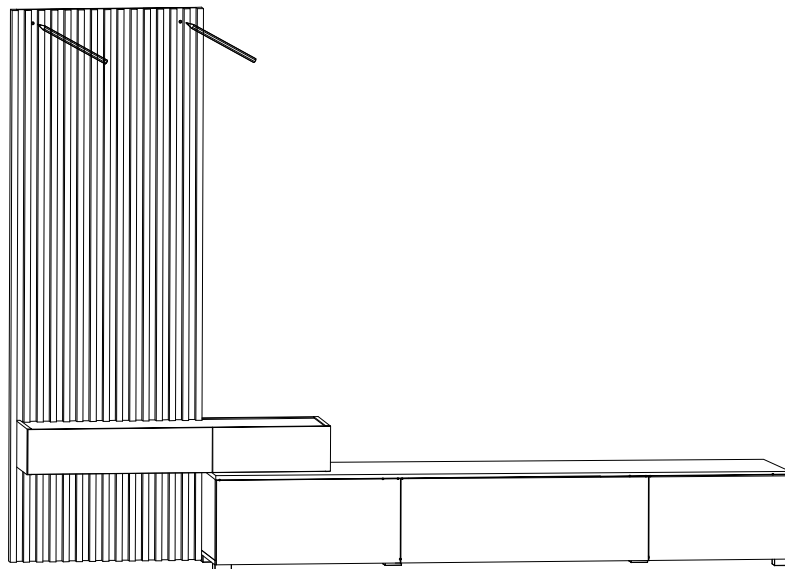
A	B	C		D
1	RB2- 501	1995	694	1/3



1/1	RB2- 403	1995	650	1/3
1/2	RB2- 404	1995	47	1/3
1/3	RB2- 405	1488	31	1/3
1/4	RB2- 406	345	31	1/3
1/5	RB2- 407	1488	47	1/3
1/6	RB2- 408	345	47	1/3

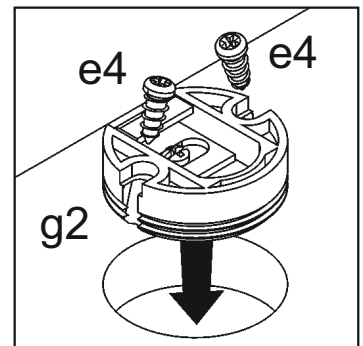
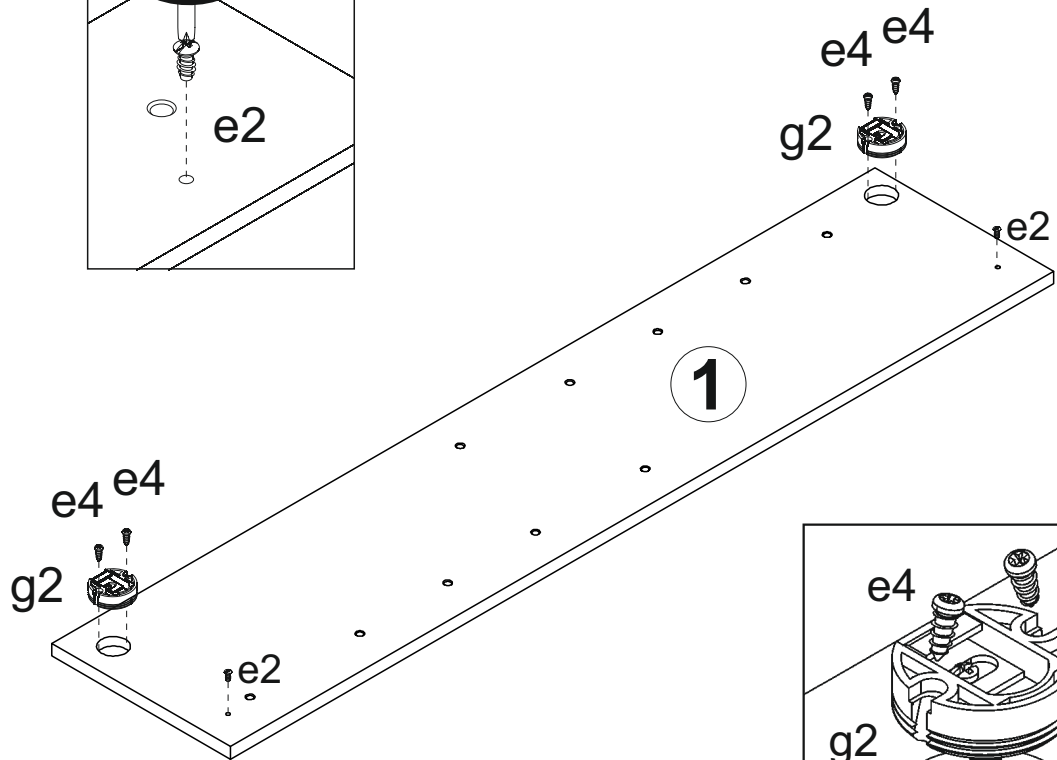
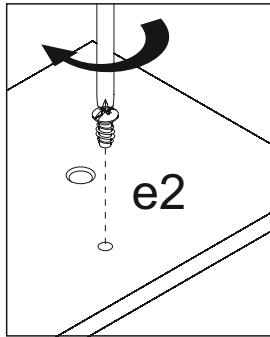
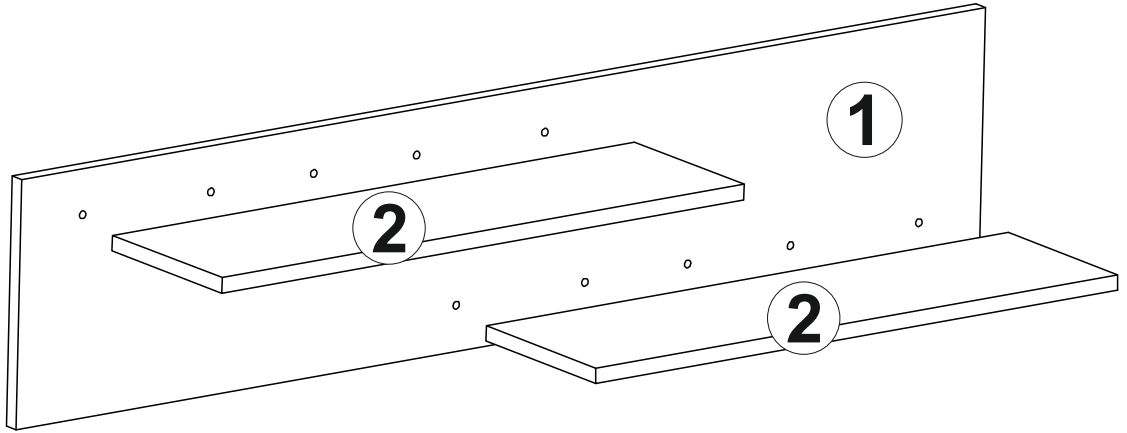




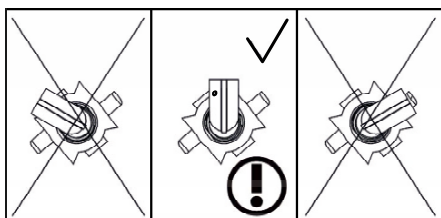
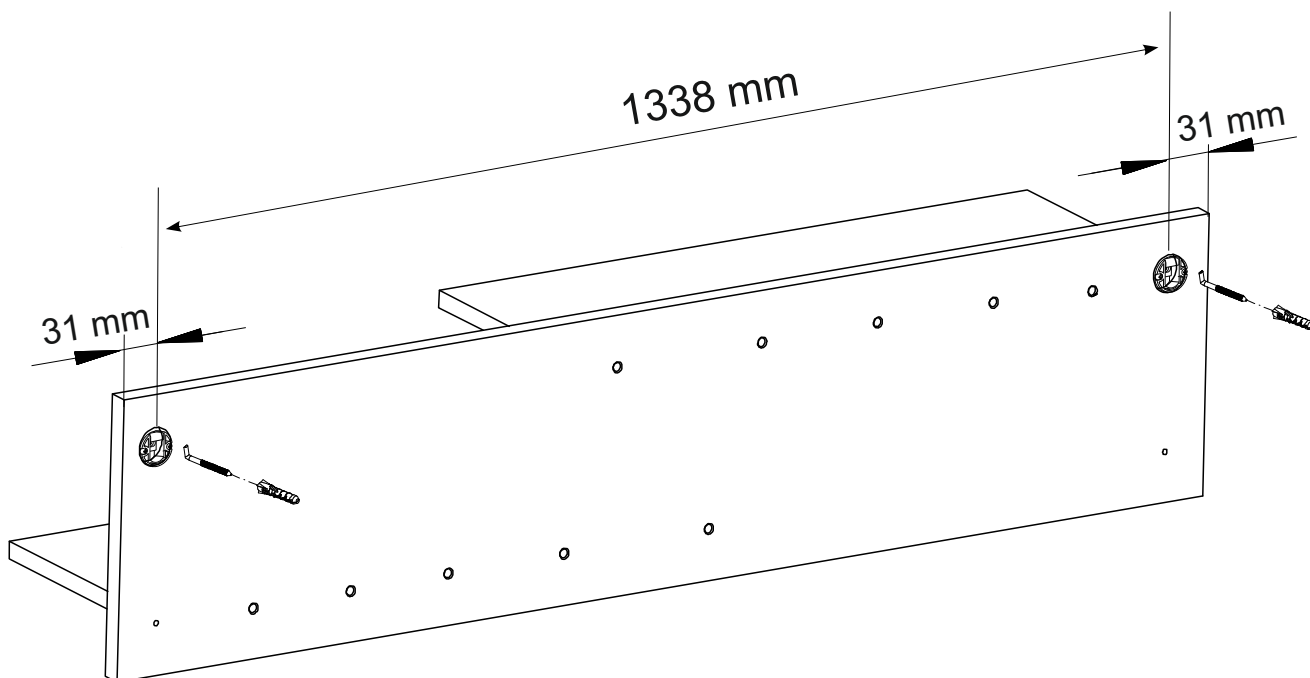
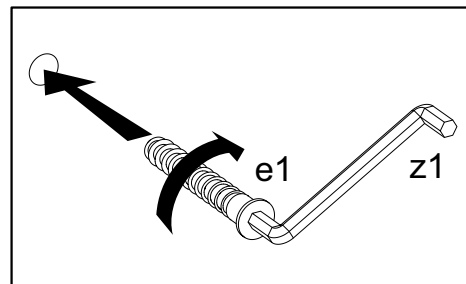
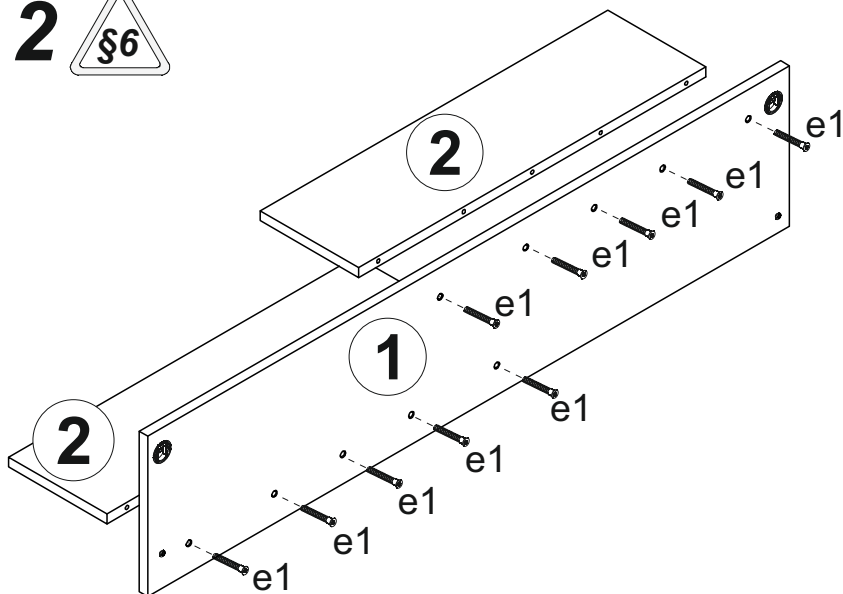


IV

A	B	C		D
1	RB2 -410	1400	260	2/3
2	RB2-304	750	184	3/3



2 §6



§10

