

⚠ MONTÁŽNÍ POKYNY

- Cz**
1. Pečlivě ověřte, zda díly před montáží nechýbí nebo nejsou poškozené.
 2. Při montáži dbejte pozor na přítomnost dětí, aby nedošlo k vdechnutí, spolknutí malých dílů nebo poranění.

POKYNY K POUŽÍVÁNÍ

1. K čištění používejte pouze měkký hadřík, nečistěte ostrými nástroji.
2. Nepoužívejte na místech s nadměrným výskytem vlhkosti nebo teploty.
3. Nepoužívejte regál k jinému účelu než je určen a nepřetěžujte ho.

MONTÁŽ NA STĚNU

Maximální nosnost police je 6 - 12 kg. Určete se dle kvality podkladového zdiva, při montáži je potřeba ji zohlednit a zvolit vhodné upevňovací šrouby.

⚠ MONTÁŽNE POKYNY

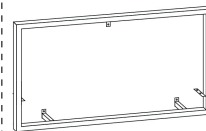
- Sk**
1. Starostlivo overte, či diely pred montážou nechýbajú alebo nie sú poškodené.
 2. Pri montáži dajte pozor na prítomnosť detí, aby nedošlo k vdýchnutiu, prehltnutiu malých dielov alebo poraneniu.

POKYNY NA POUŽÍVANIE

1. Na čistenie používajte iba mäkkú handričku, nečistite ostrými nástrojmi.
2. Nepoužívajte na miestach s nadmerným výskytom vlhkosti alebo teploty.
3. Nepoužívajte regál na iný účel ako je určený a nepreťažujte ho.

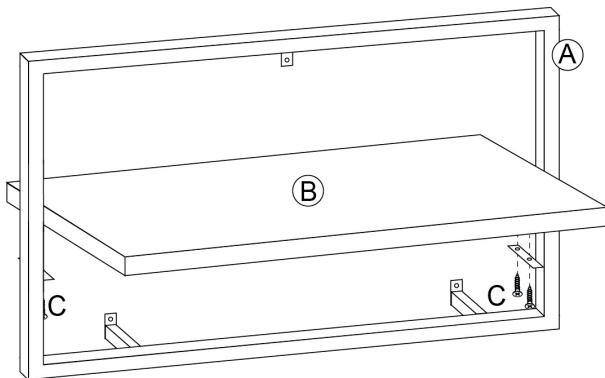
MONTÁŽ NA STĚNU

Maximálna nosnosť police je 6 - 12 kg. Určite sa podľa kvality podkladového muriva, pri montáži je potrebné ju zohľadniť a zvoliť vhodné upevňovacie skrutky.

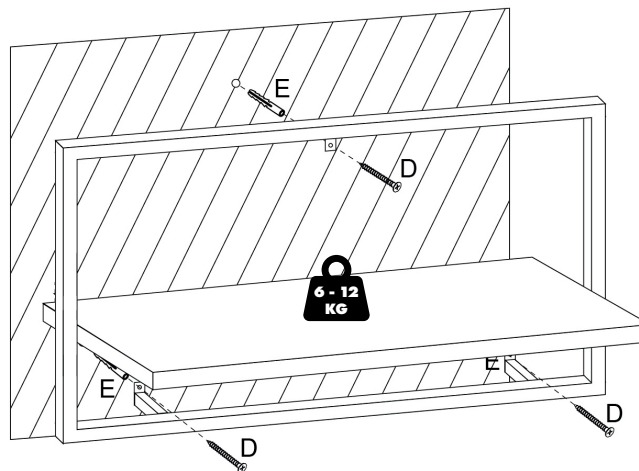


A x 1

1



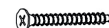
2



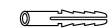
B x 1



C x 4



D x 3



E x 3

