

NÁVOD NA MONTÁŽ HC-539

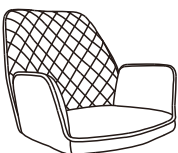
30 min



2 x



A x 1

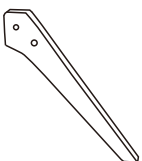


F x 4



M6 x 10 mm

B x 4



G x 8



M6 x 14 mm

C x 1



H x 8



M6 x 30 mm

D x 1



M5

E x 1



M3

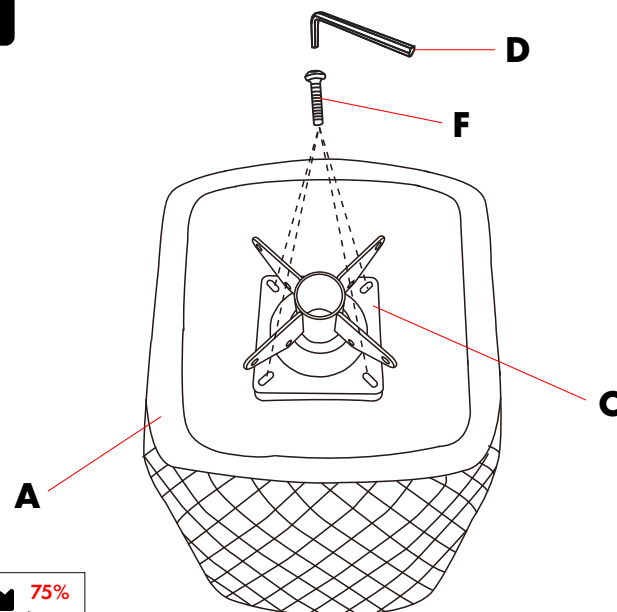
I x 8



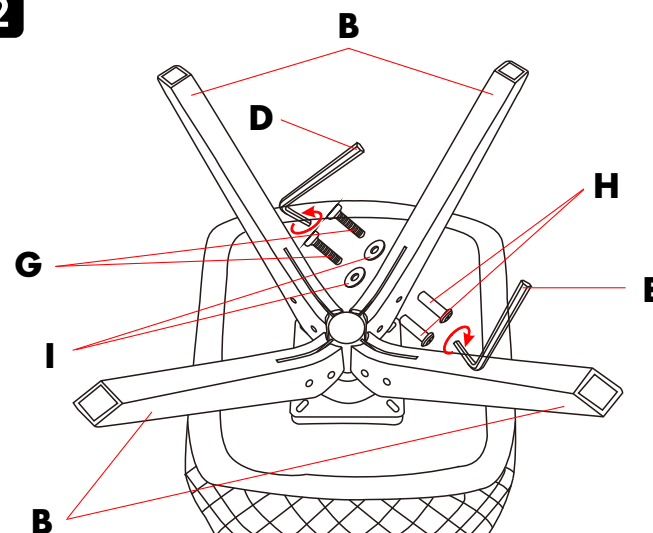
Ø14 / 6 x 1 mm



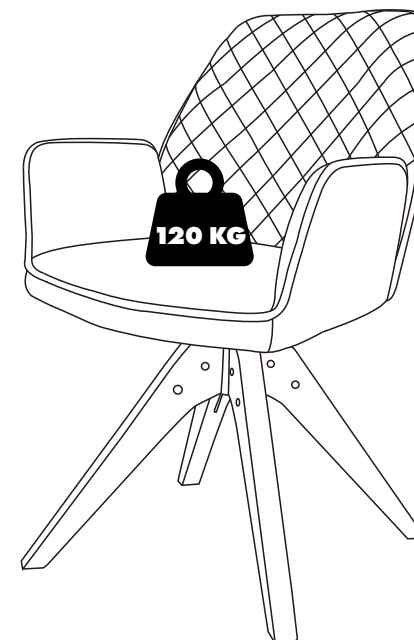
1



2



3



⚠ CZ MONTÁŽNÍ POKYNY

1. Pečlivě ověřte, zda díly před montáží nechybí nebo nejsou poškozené.
2. Šrouby během instalace neutahujte. Po instalaci všech šroubů je rovnoměrně utáhněte.

⚠ Sk MONTÁŽNE POKYNY

1. Starostlivo overte, či diely pred montážou nechýbajú alebo nie sú poškodené.
2. Skrutky počas inštalácie neťahajte. Po inštalácii všetkých skrutiek ich rovnomerne utiahnite.