

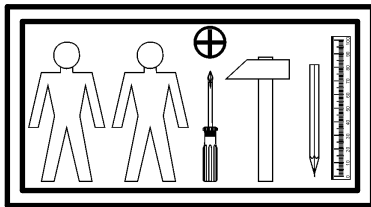
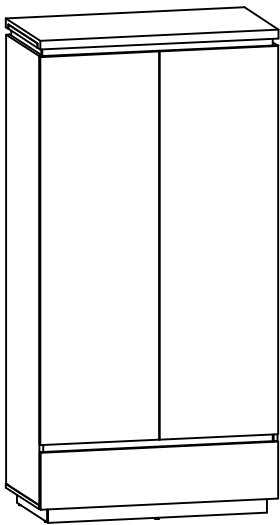
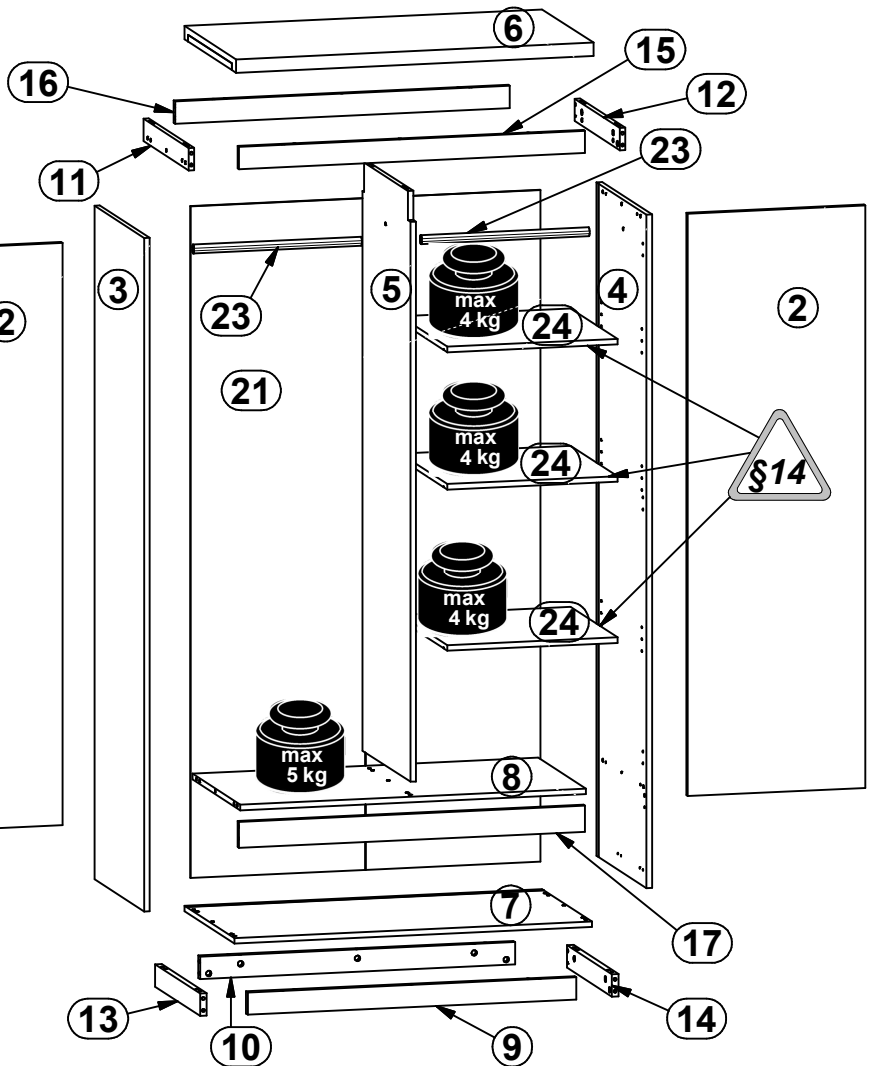
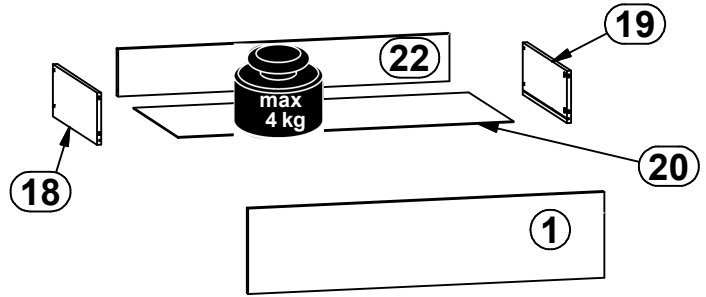
A

ERLA

S426-SZF2D1S

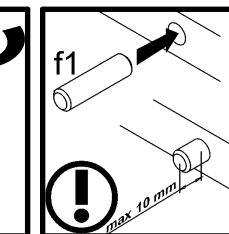
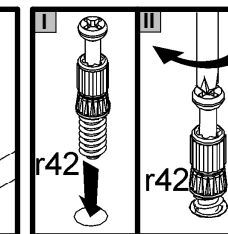
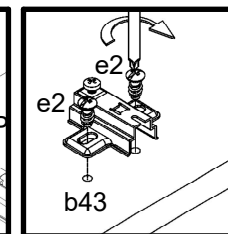
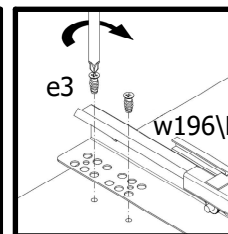
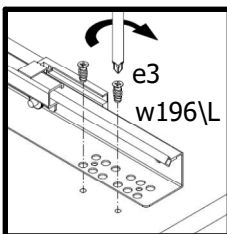
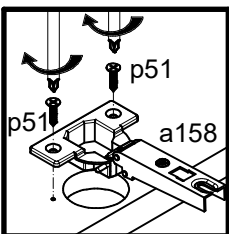
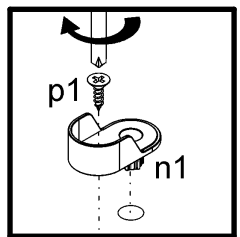
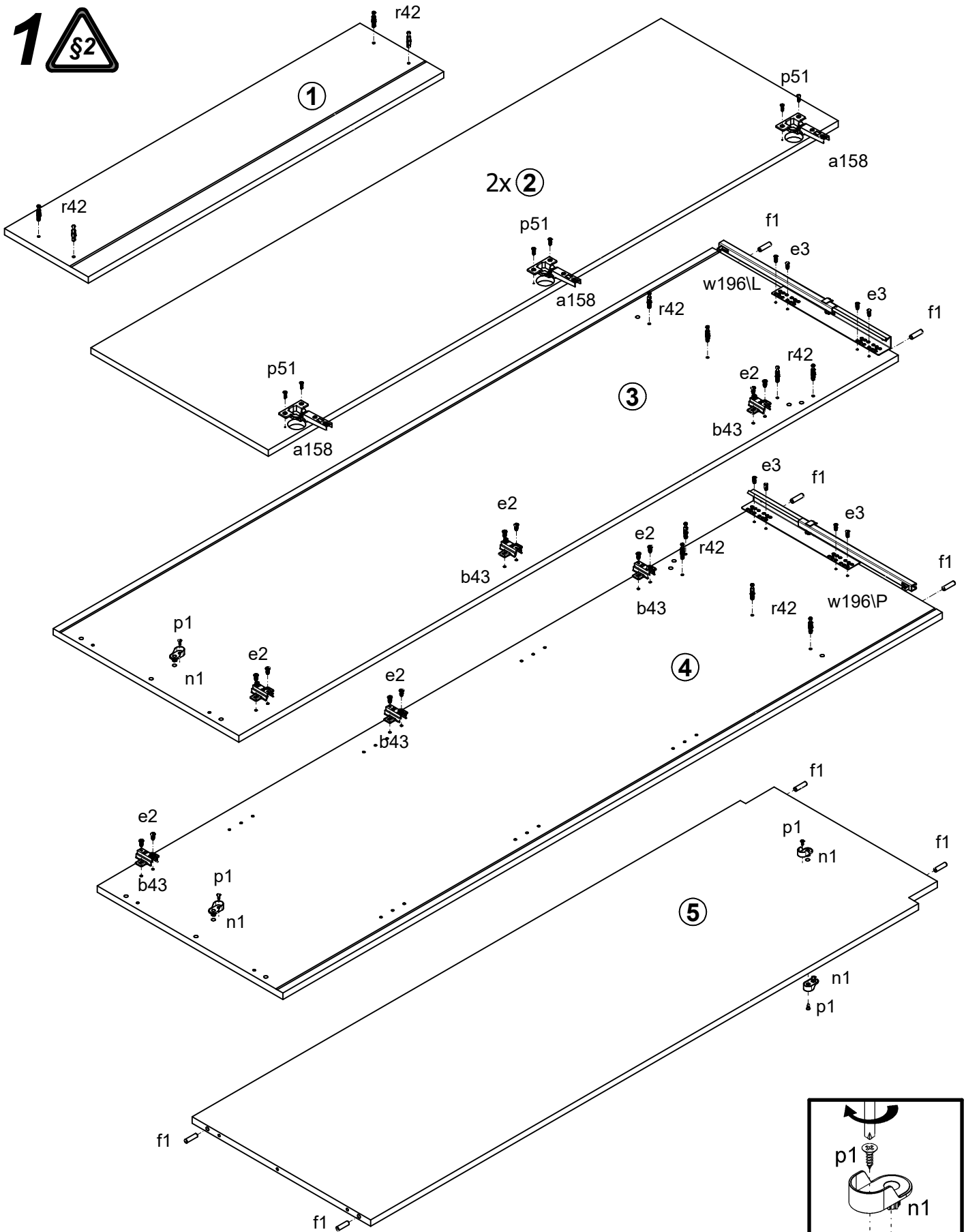
A	B	C	D
1	S426-0007	976,	230
2	S426-0013	1565	487
3	S426-1018	1810	510
4	S426-1019	1810	510
5	S426-1020	1583	490
6	S426-2013	980,	526
7	S426-2014	980,	510
8	S426-3011	948	489
9	S426-4013	900,	60
10	S426-4014	863,	60
11	S426-4022	463	60
12	S426-4023	463	60
13	S426-4024	460	60
14	S426-4025	460	60
15	S426-4026	948	60
16	S426-4034	917,	60
17	S426-4039	948,	70
18	S426-5053	450	140
19	S426-5054	450	140
20	S426-9009	919	457
21	S426-9309	1805	959,
22	ZQ6-5003	908	127
23	dr-460	460	22

A	B	C	D
24	S426-3012	466	480

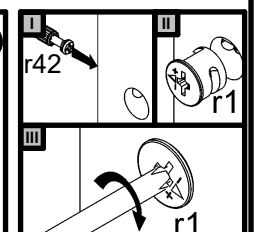
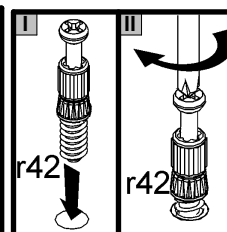
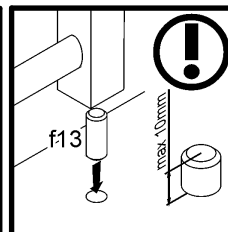
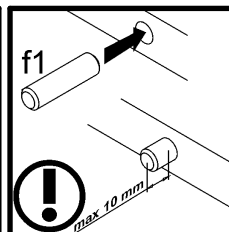
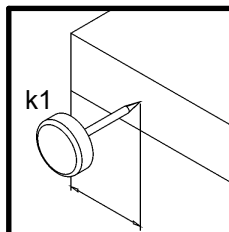
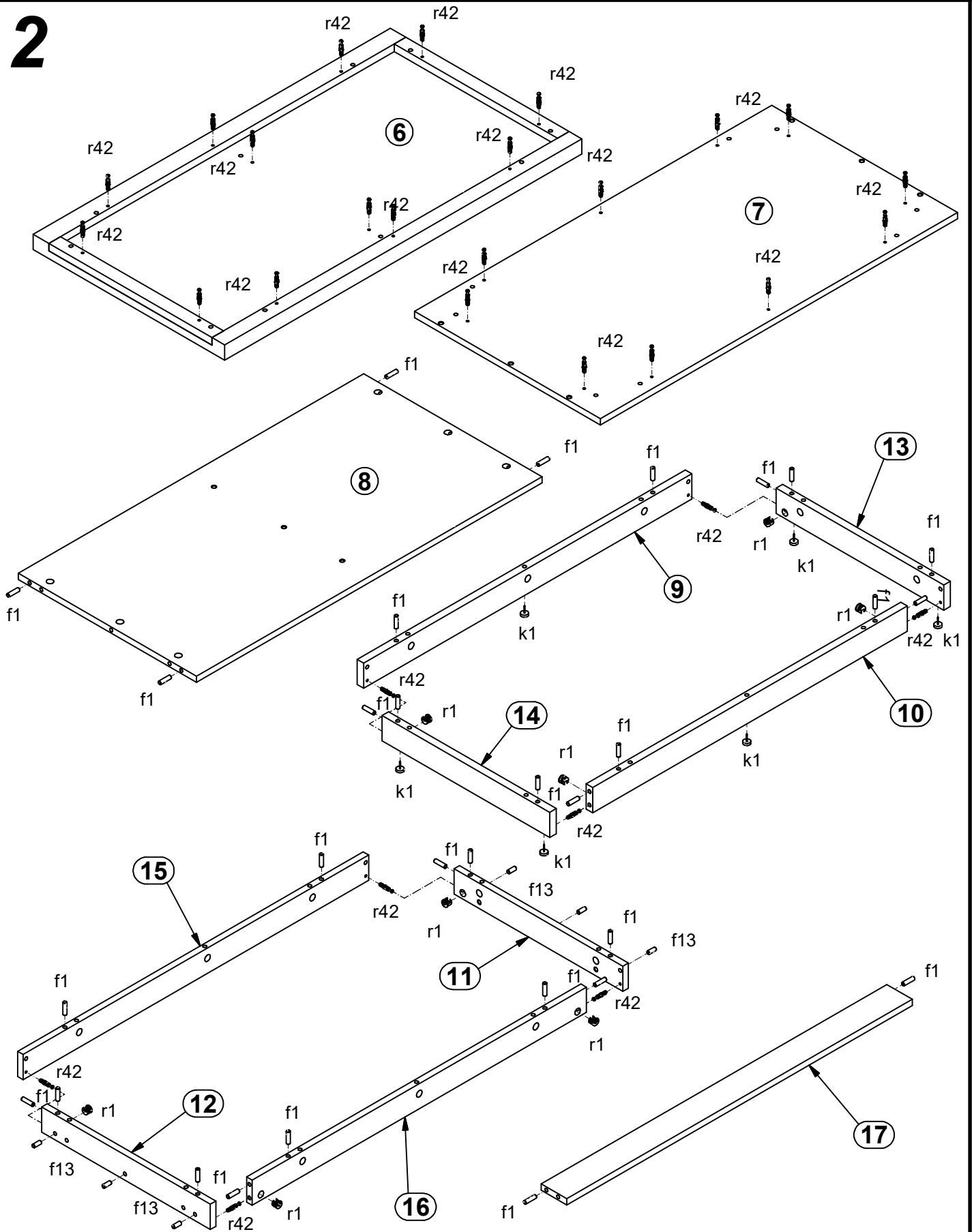


2x a133	6x a158	6x b43	9x e1	12x e2	8x e3	4x e45	38x f1	6x f13
4x f25	6x k1	14x l2	4x n1	4x p1	2x p25	2x p35	7x p38	12x p51
17x p55	6x p93	38x r1	4x r15	42x r42	2x t38	1x w196/L		
1x w196/P	4x s1	8x s2	1x z1	1x n26				

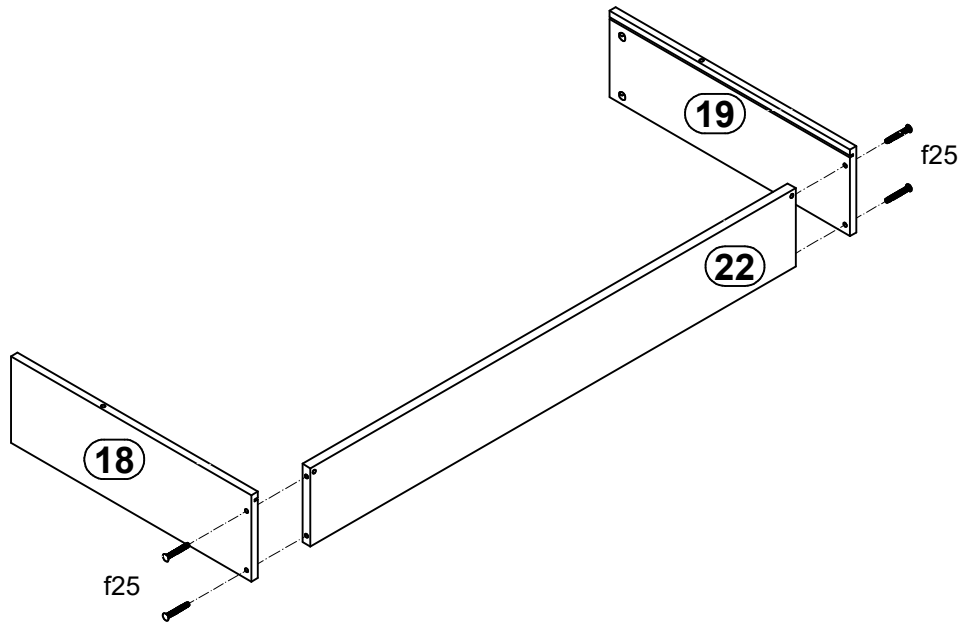
1 



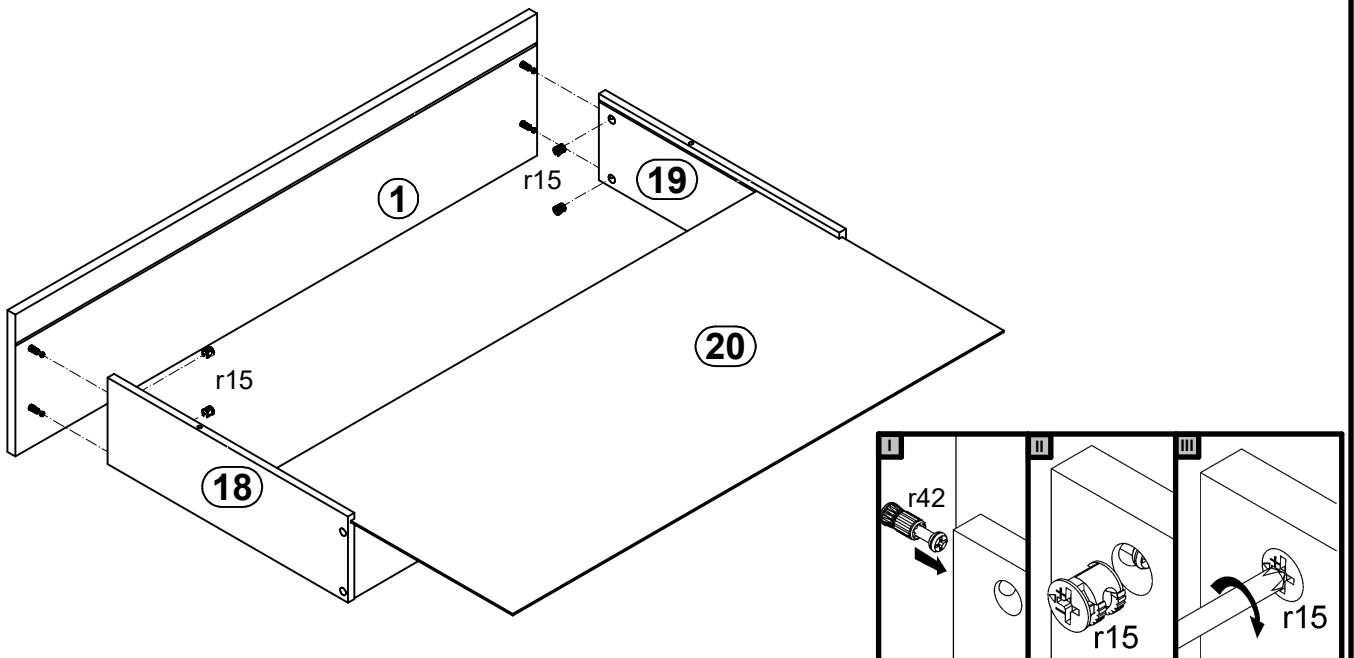
2



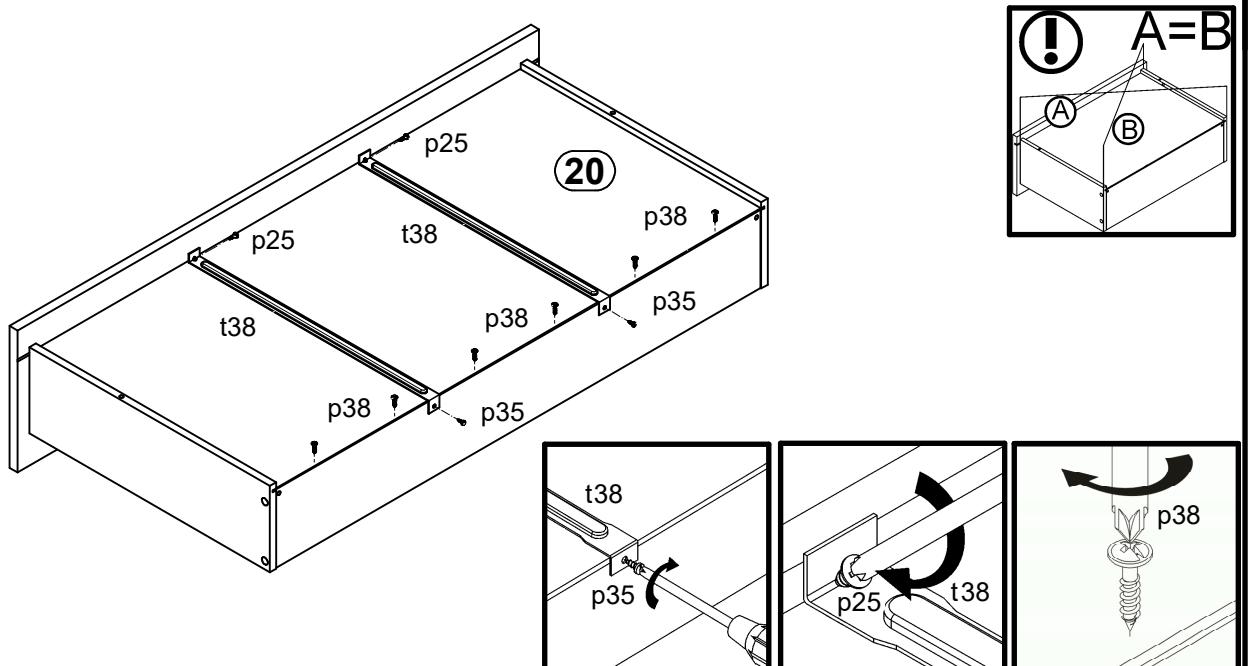
3



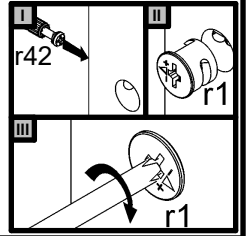
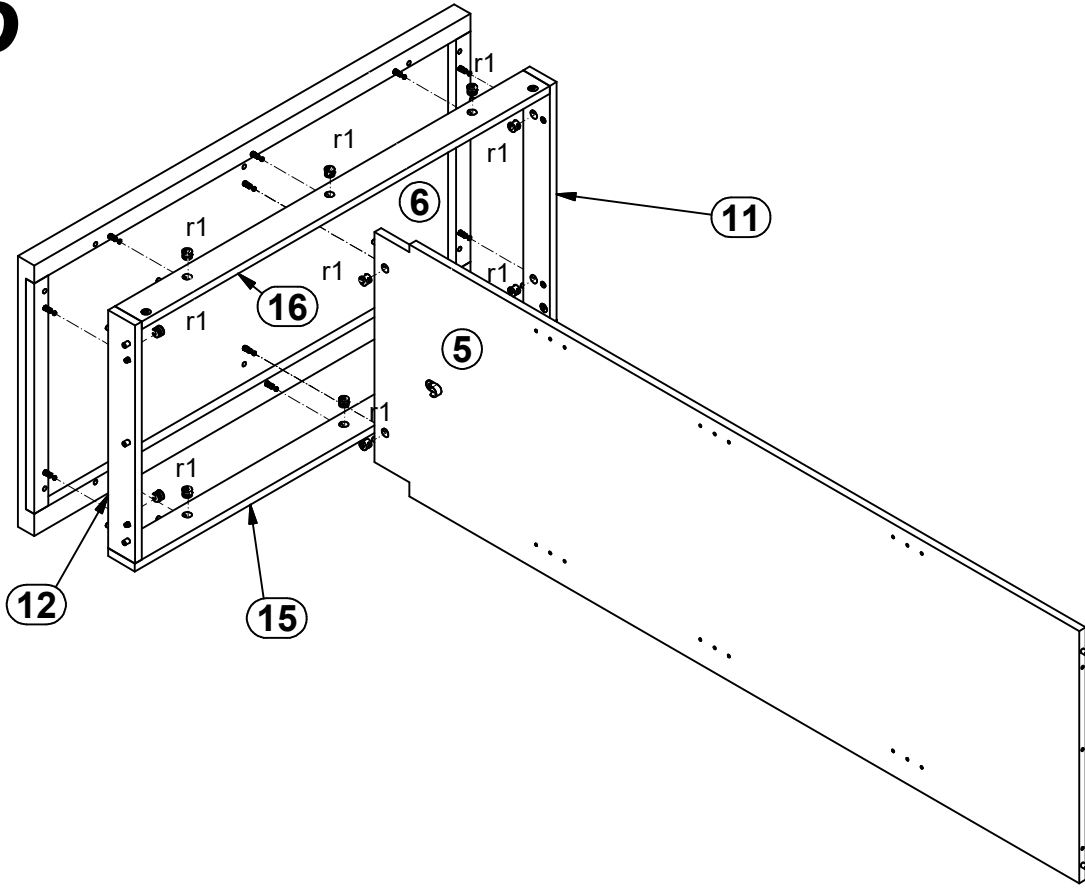
4



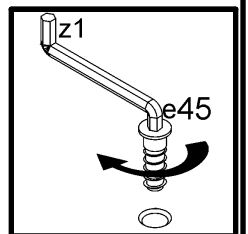
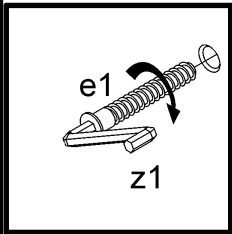
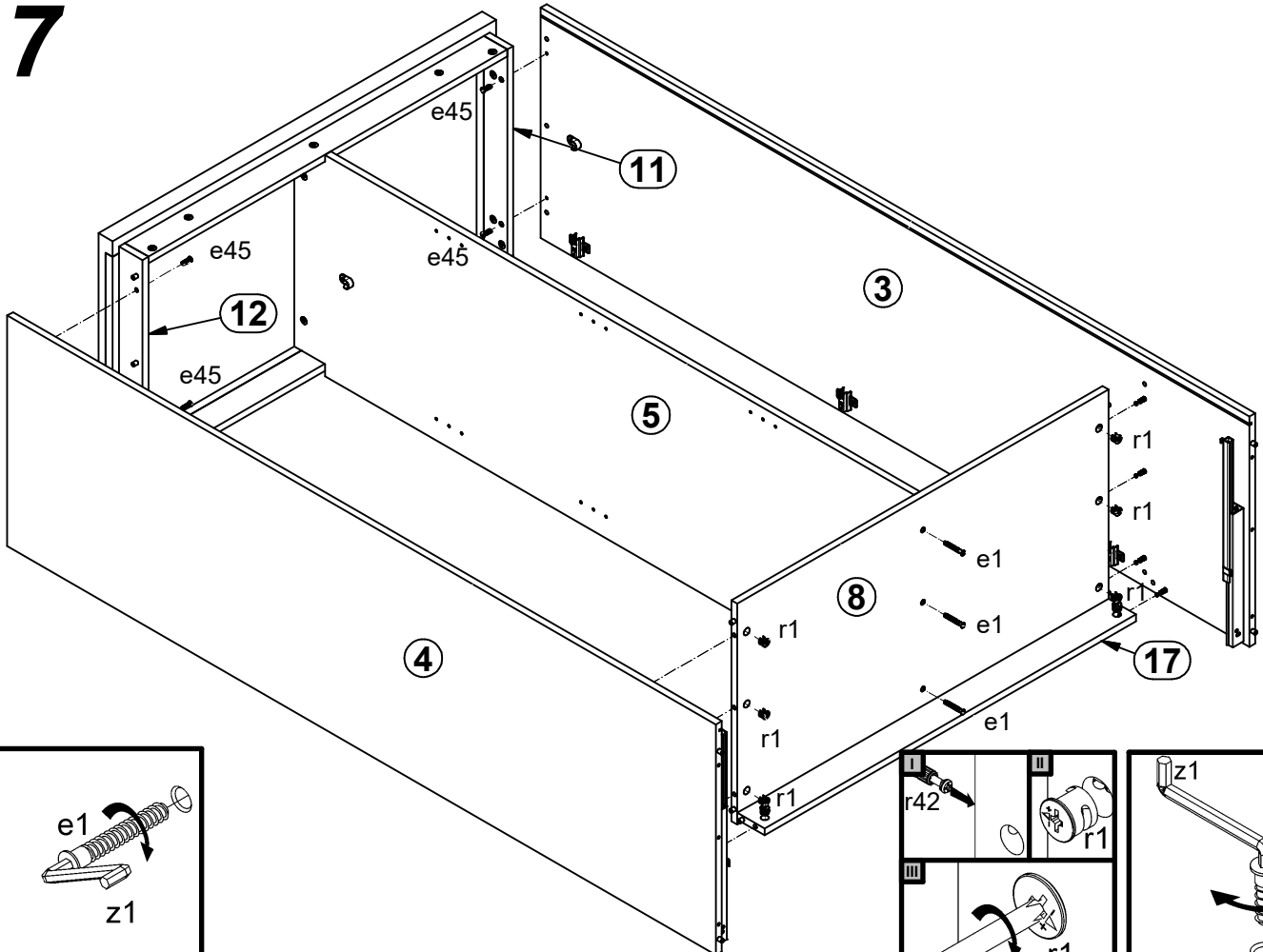
5



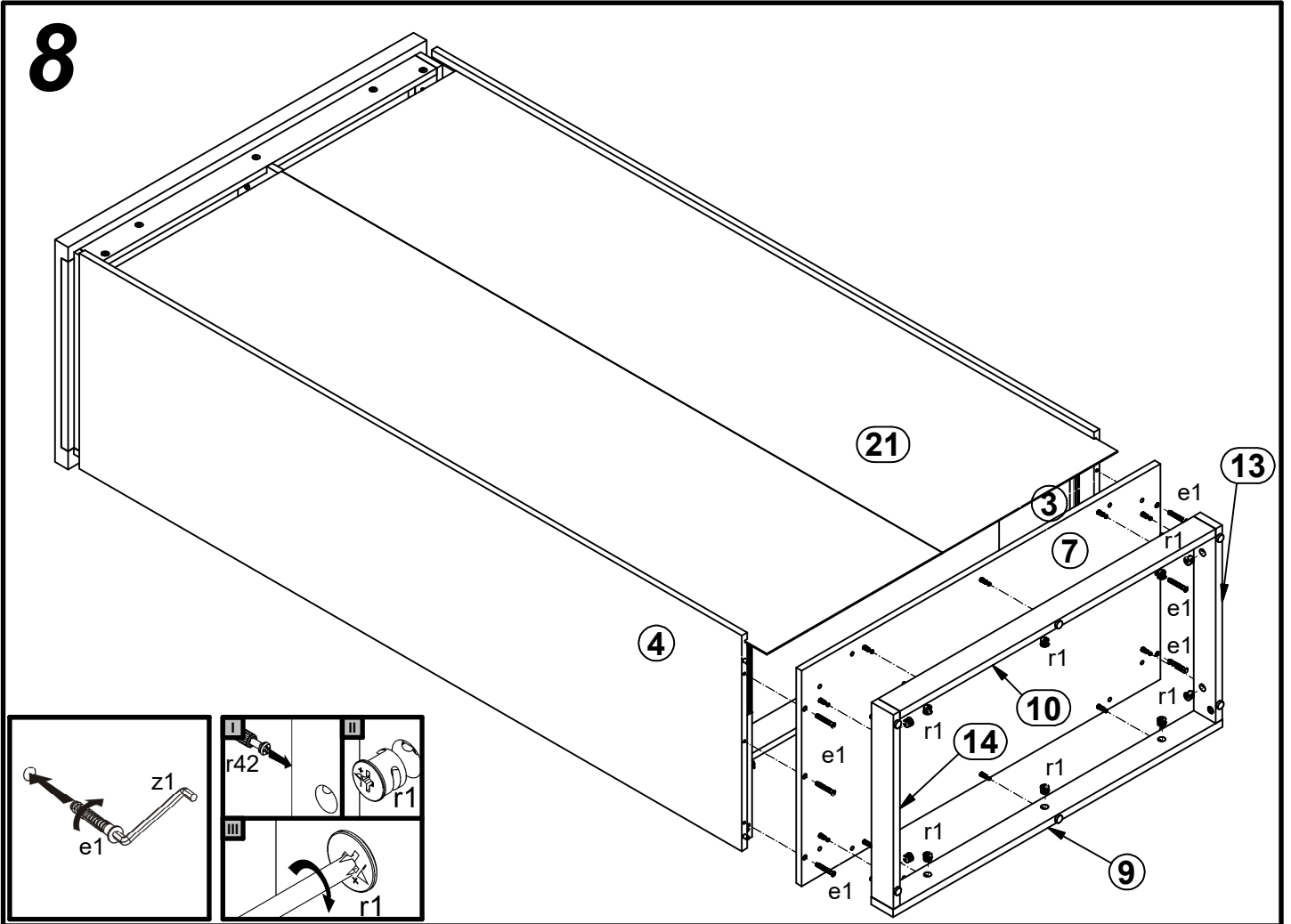
6



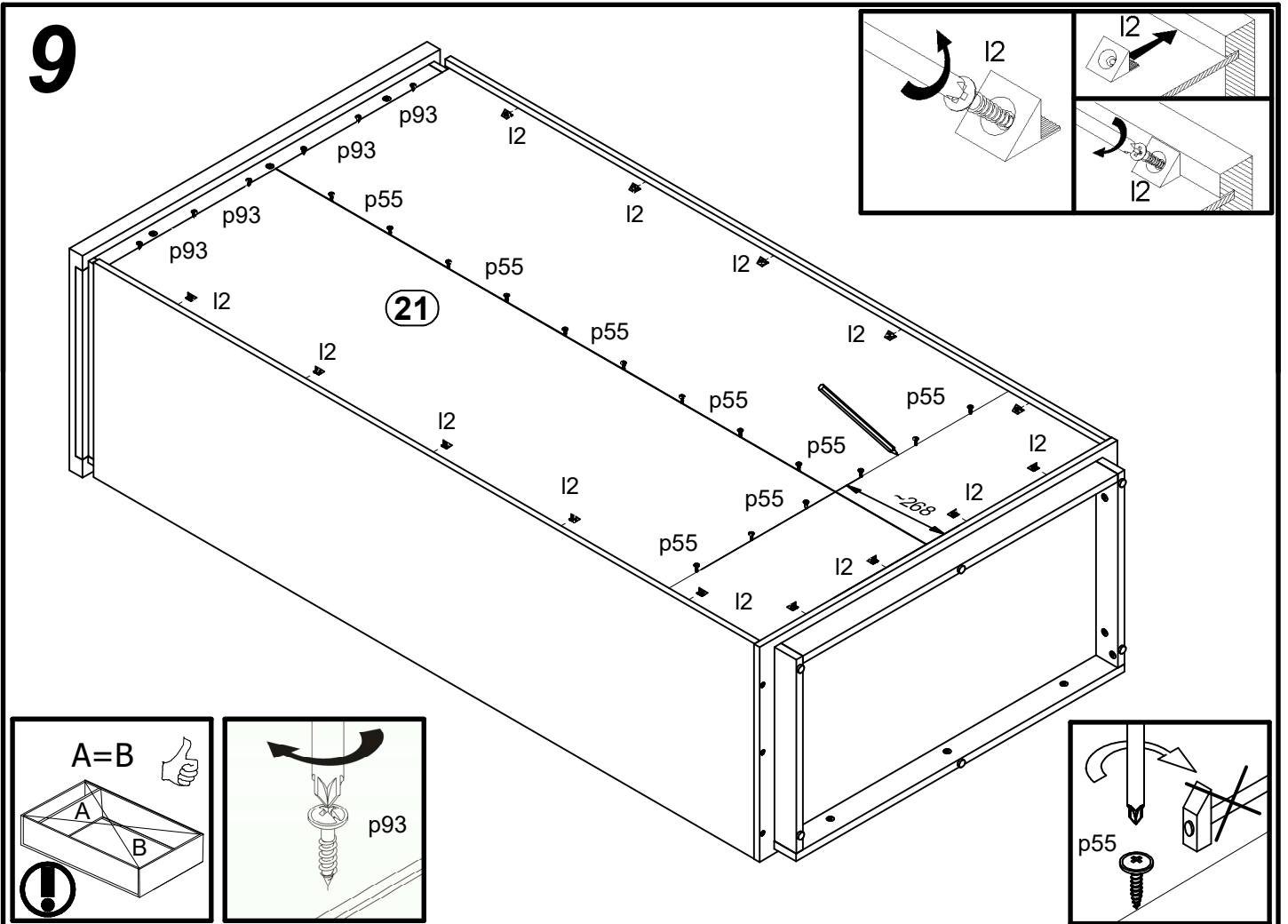
7



8



9



10

