

## ⚠ MONTÁŽNÍ POKYNY

1. Pečlivě ověřte, zda díly před montáží nechybí nebo nejsou poškozené.
2. Při montáži dbejte pozor na přítomnost dětí, aby nedošlo k vdechnutí, spolknutí malých dílů nebo poranění.

### POKYNY K POUŽÍVÁNÍ

1. K čištění používejte pouze měkký hadřík, nečistěte ostrými nástroji.
2. Nepoužívejte na místech s nadměrným výskytem vlhkosti nebo teploty.
3. Nepoužívejte regál k jinému účelu než je určen a nepřetěžujte ho.

### MONTÁŽ NA STĚNU

Maximální nosnost police je 6 - 12 kg. Určuje se dle kvality podkladového zdiva, při montáži je potřeba ji zohlednit a zvolit vhodné upevňovací šrouby.

## ⚠ MONTÁŽNE POKYNY

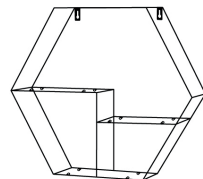
1. Starostlivo overte, či diely pred montážou nechybajú alebo nie sú poškodené.
2. Pri montáži dajte pozor na prítomnosť detí, aby nedošlo k vdýchnutiu, prehltnutiu malých dielov alebo poraneniu.

### POKYNY NA POUŽÍVANIE

1. Na čistenie používajte iba mäkkú handričku, nečistite ostrými nástrojmi.
2. Nepoužívajte na miestach s nadmerným výskytom vlhkosti alebo teploty.
3. Nepoužívajte regál na iný účel ako je určený a nepreťažujte ho.

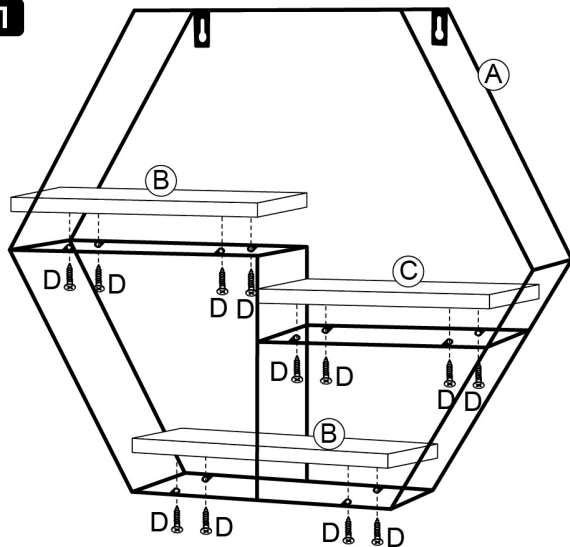
### MONTÁŽ NA STĚNU

Maximálna nosnosť police je 6 - 12 kg. Určuje sa podľa kvality podkladového muriva, pri montáži je potrebné ju zohľadniť a zvoliť vhodné upevňovacie skrutky.

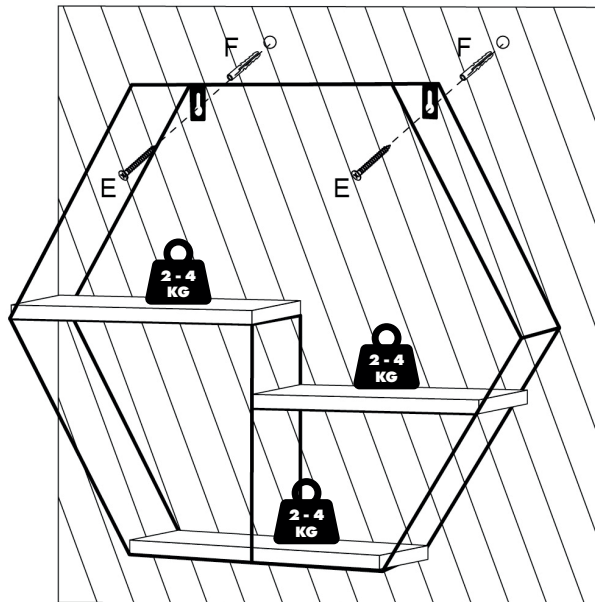


A x 1

1



2



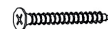
B x 2



C x 1



D x 12



E x 2



F x 2