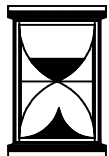
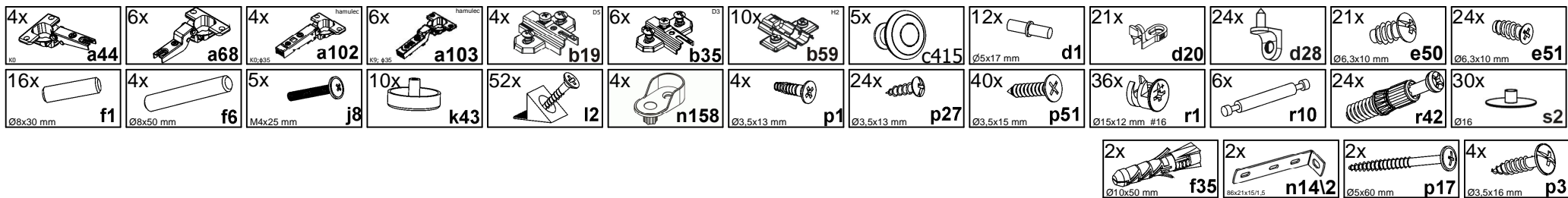
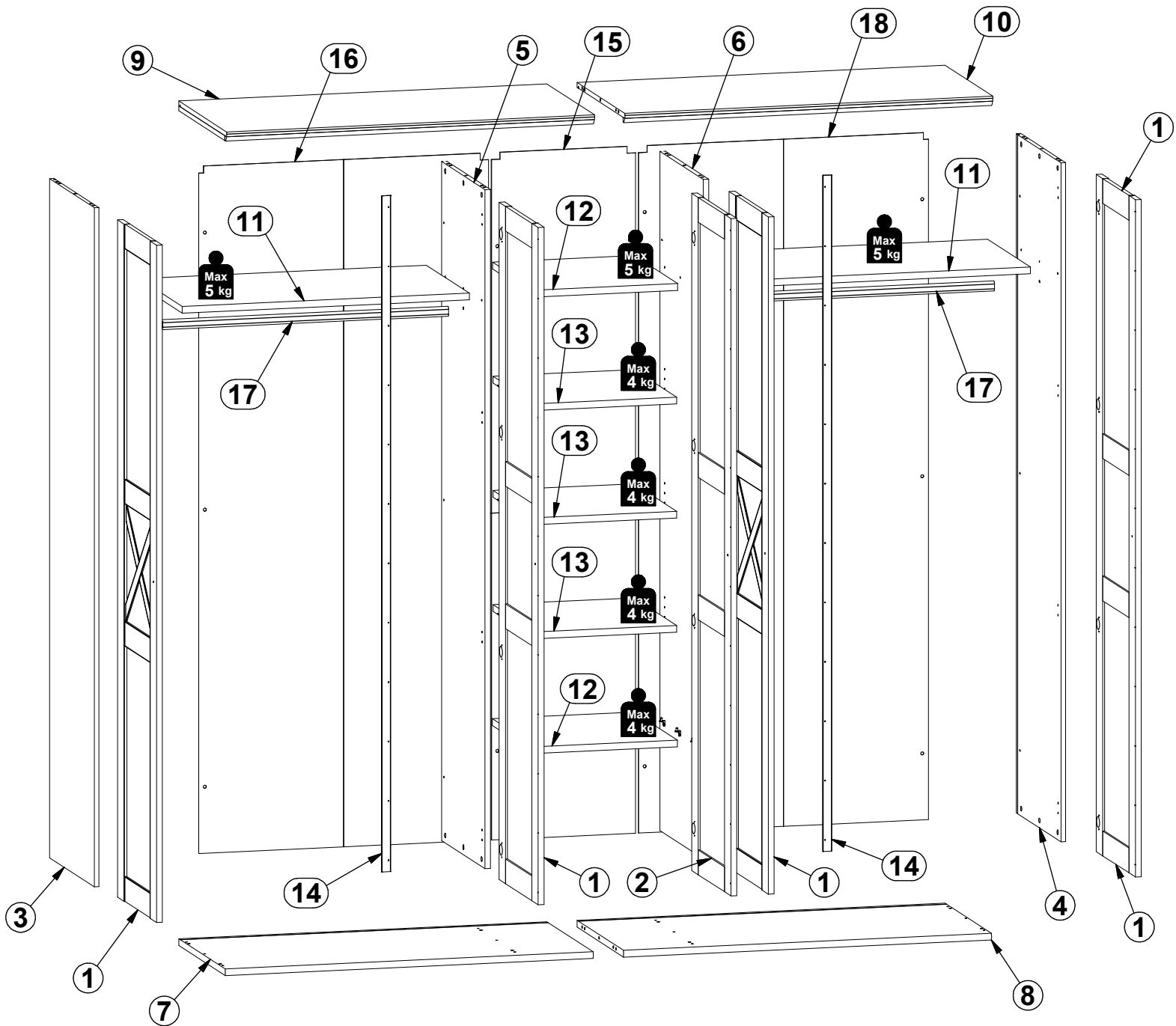


A	B	C (mm)		D
1	S239-0003	2190	481	5/6,6/6
2	S239-0004	2190	481	6/6
3	S239-1003	2196	552	4/6
4	S239-1004	2196	552	4/6
5	S239-1005	2196	552	3/6
6	S239-1006	2196	552	3/6
7	S239-2003	1213	573	2/6
8	S239-2004	1213	573	2/6
9	S239-2009	1213	590	2/6
10	S239-2010	1213	590	2/6
11	S239-3001	946	529	1/6
12	S239-3002	467	532	1/6
13	S239-3003	466	522	1/6
14	S239-5717	2186	29	3/6
15	S239-9003	2222	475	3/6
16	S239-9305	2222	955	3/6
17	dr-943	943	30	2/6
18	S239-9306	2222	955	3/6

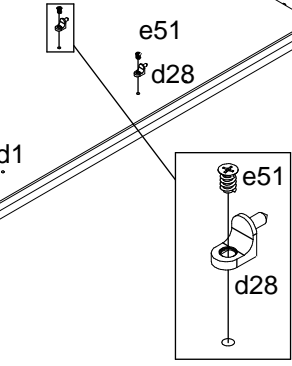
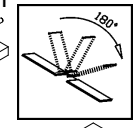
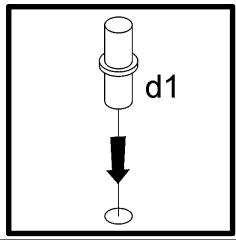
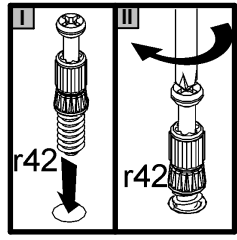
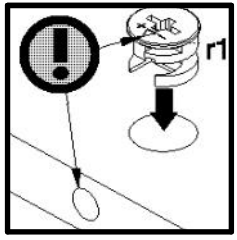
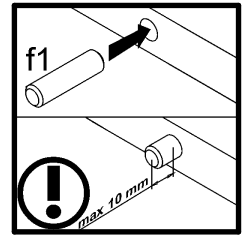
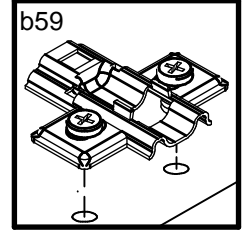
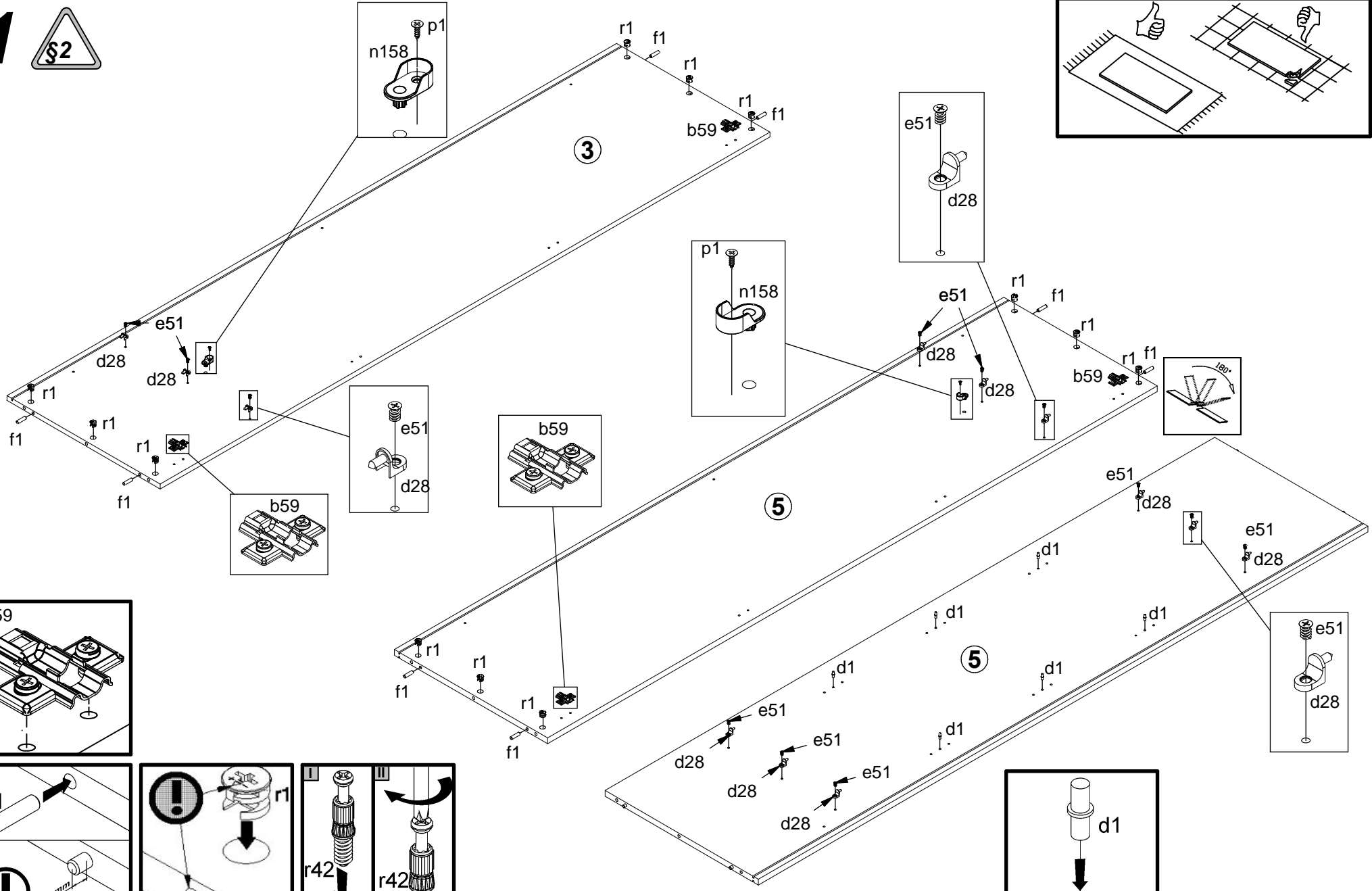
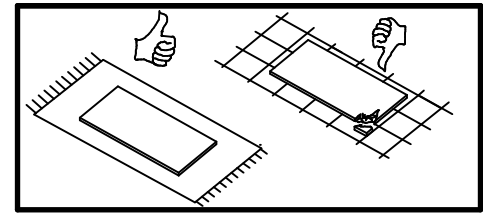


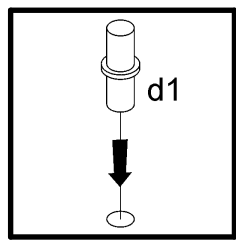
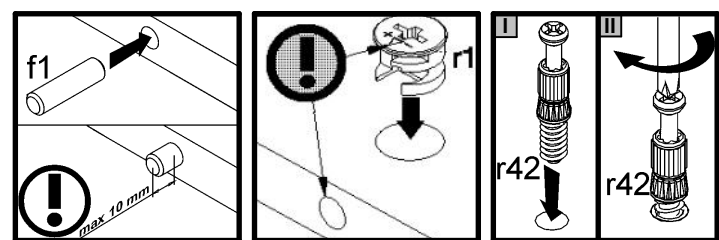
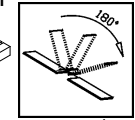
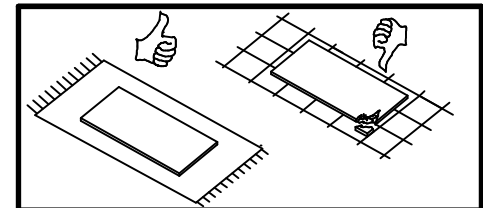
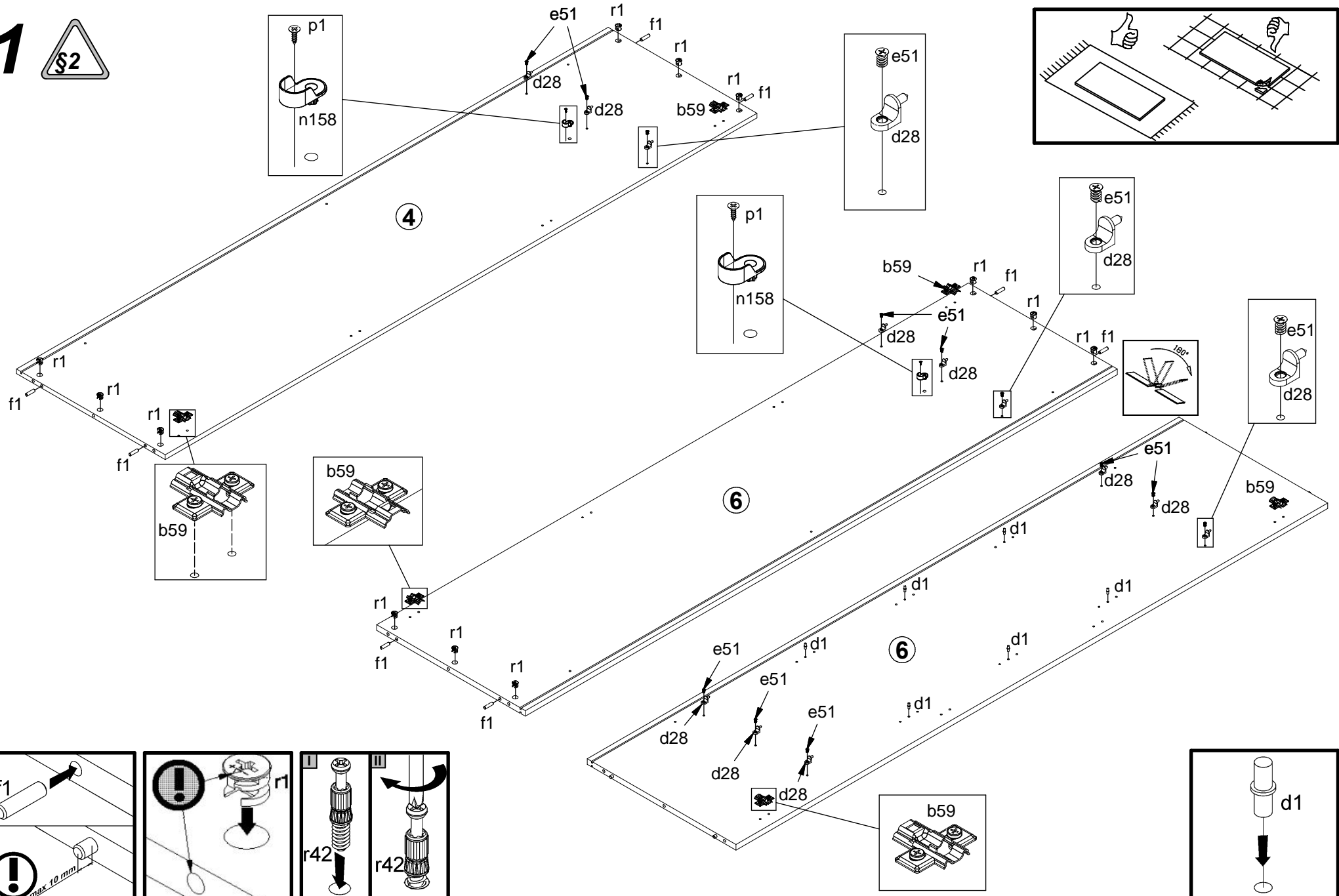
120min

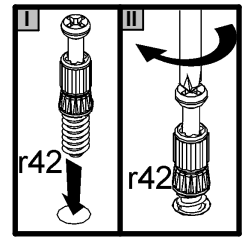
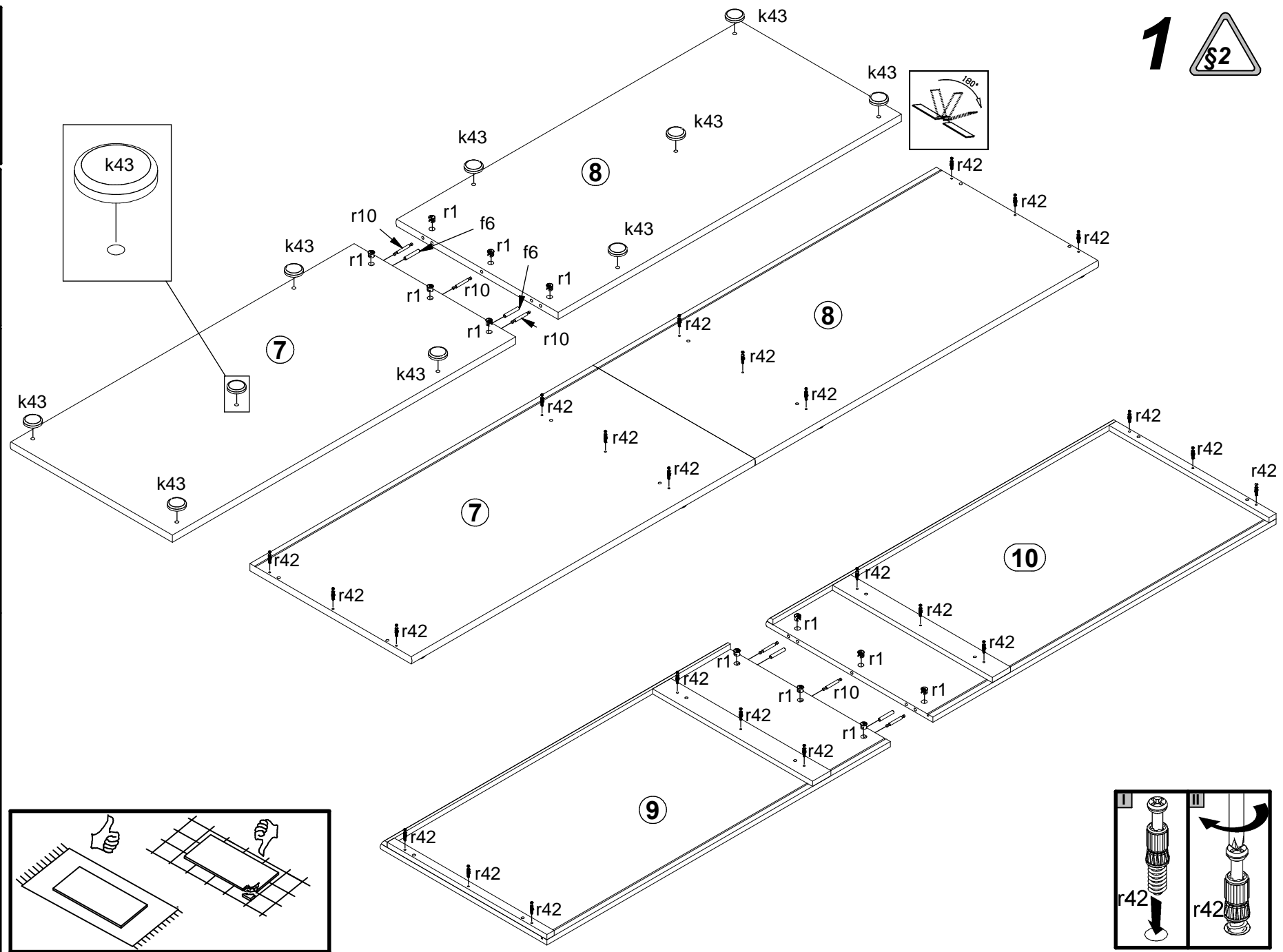
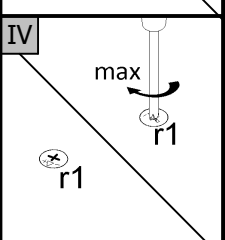
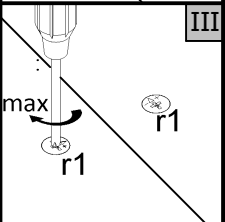
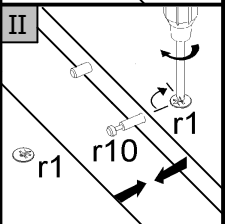
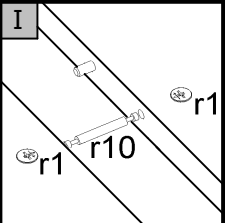
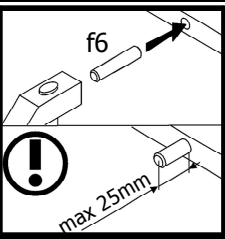
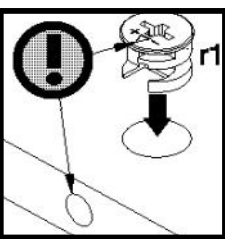




1

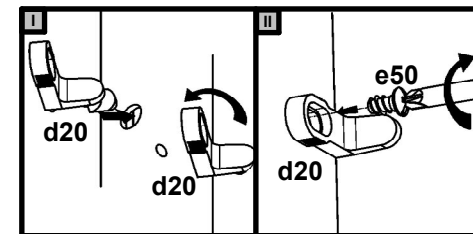
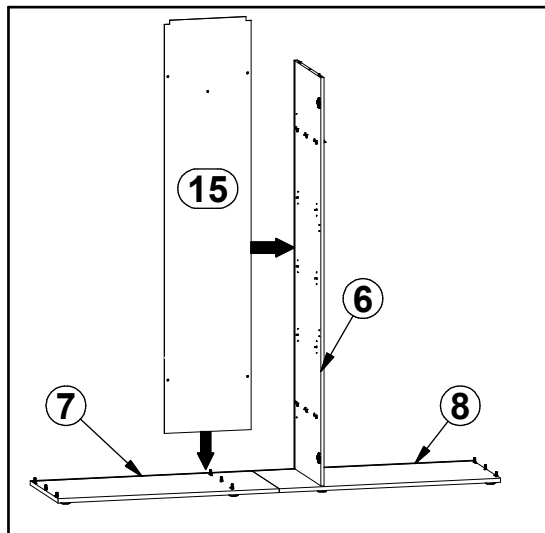
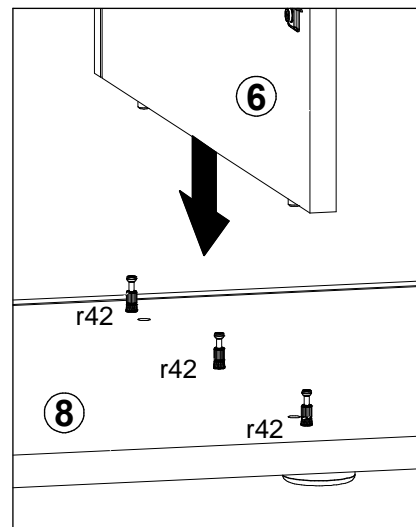




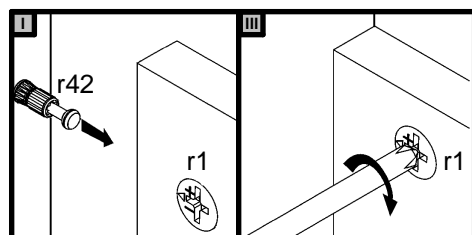
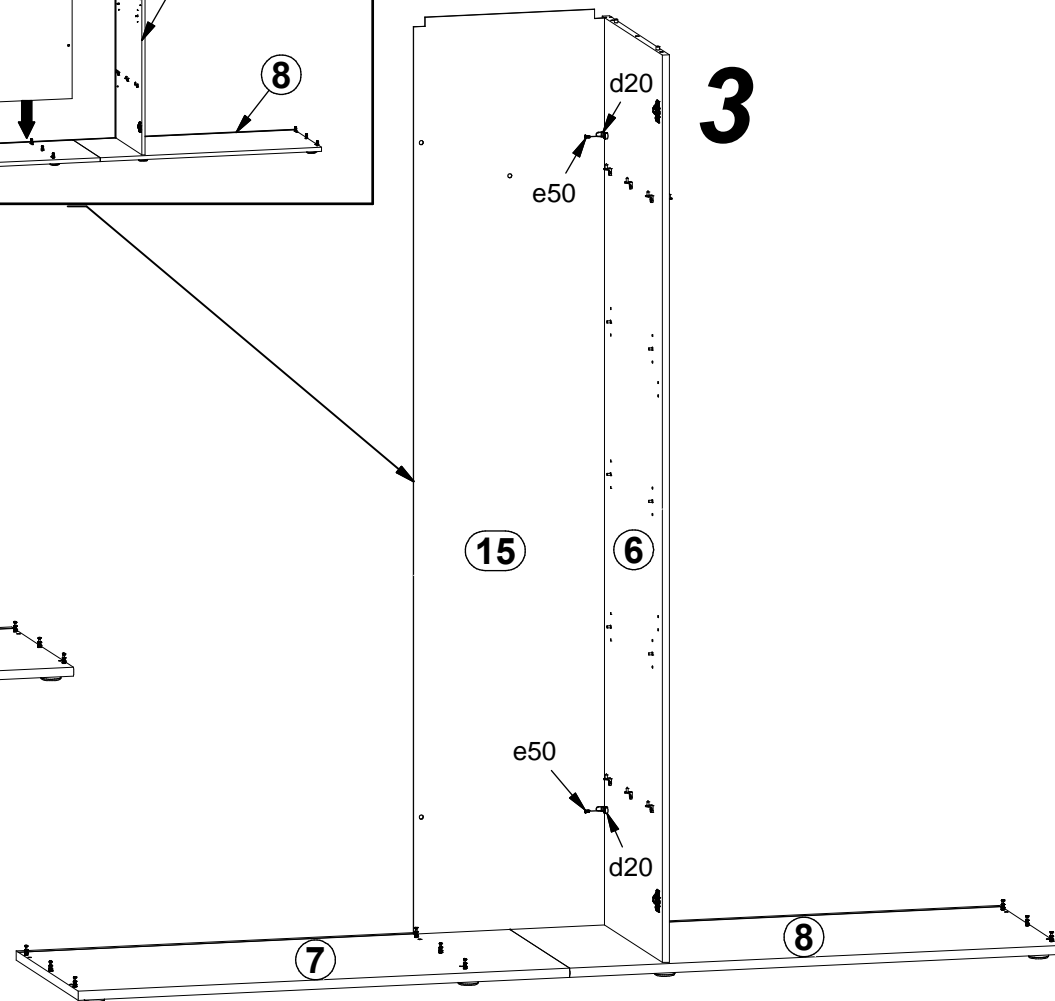


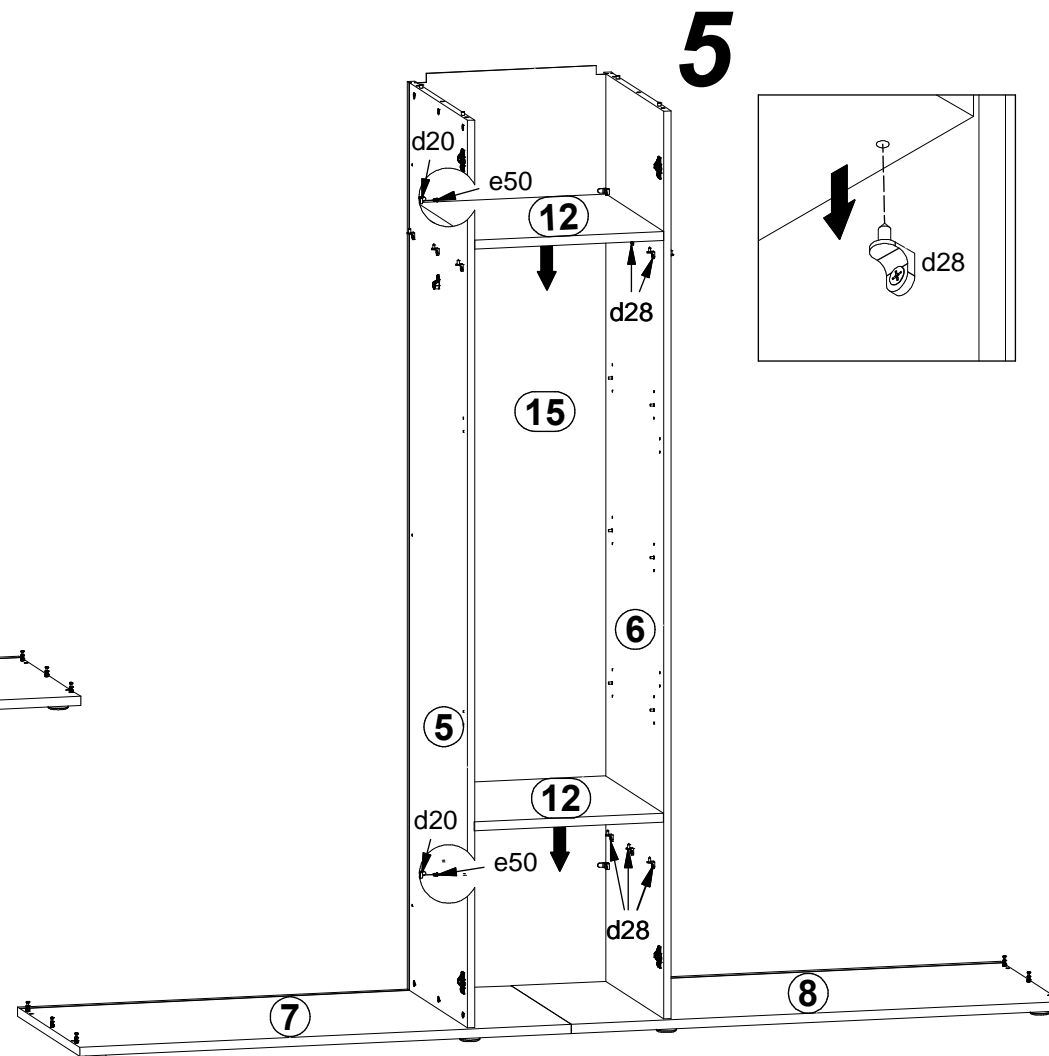
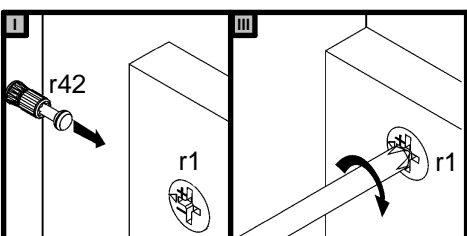
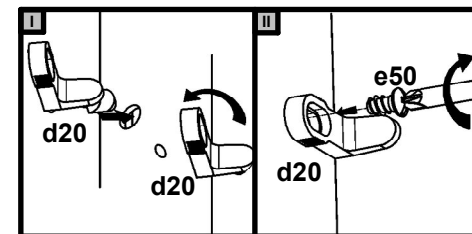
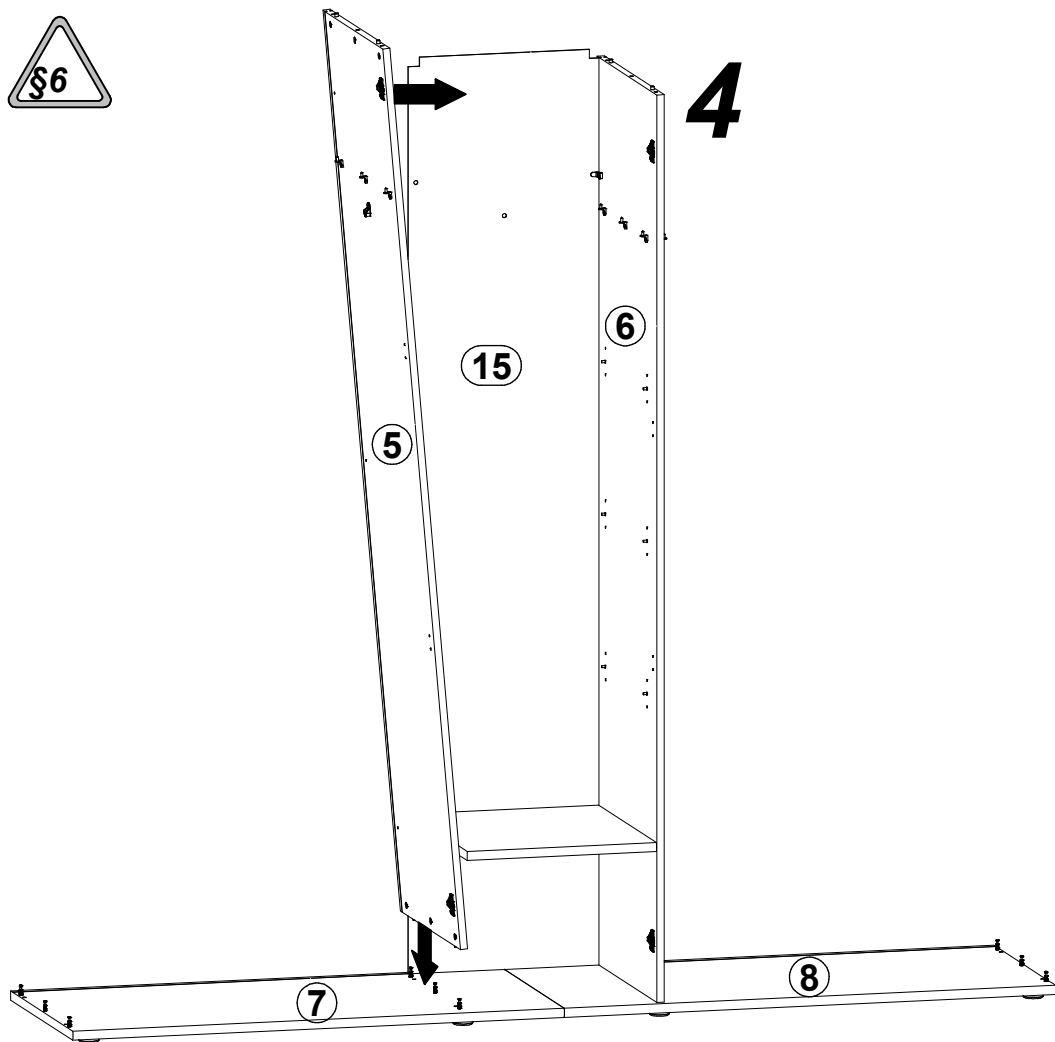


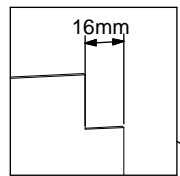
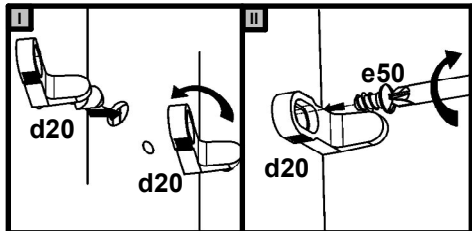
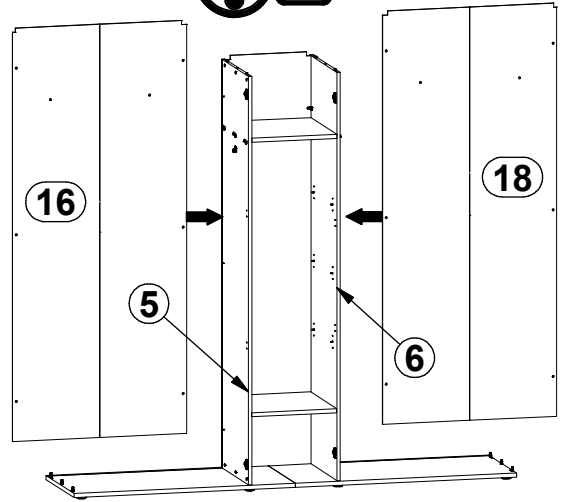
2



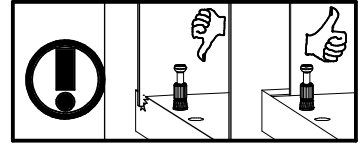
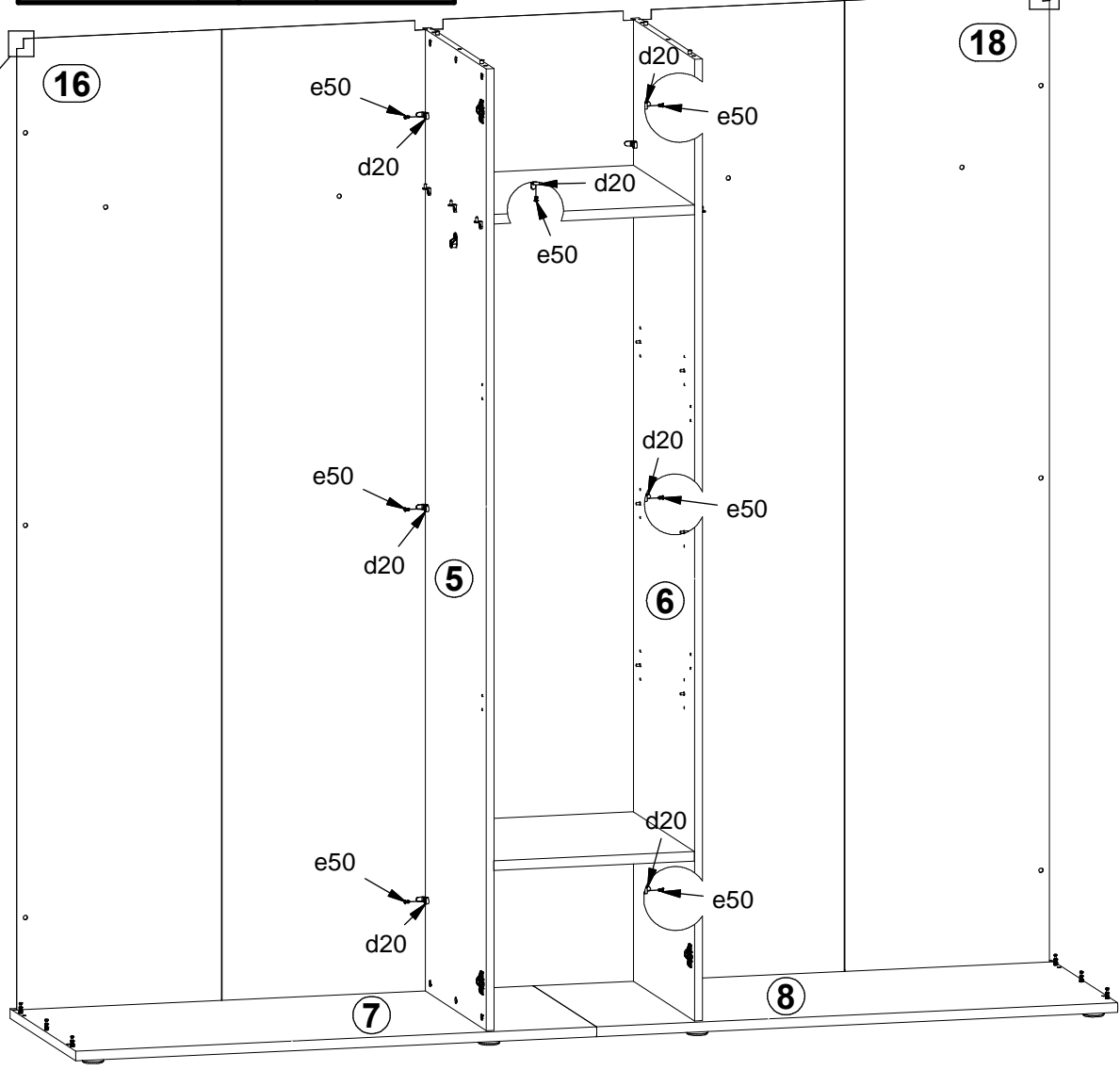
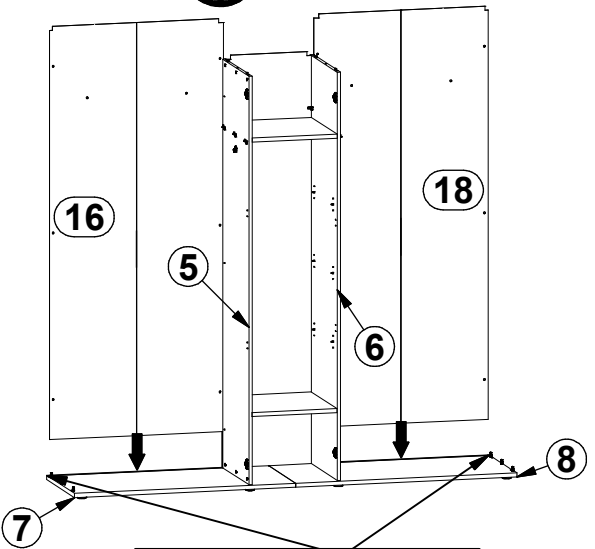
3

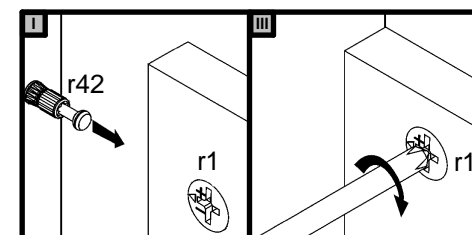
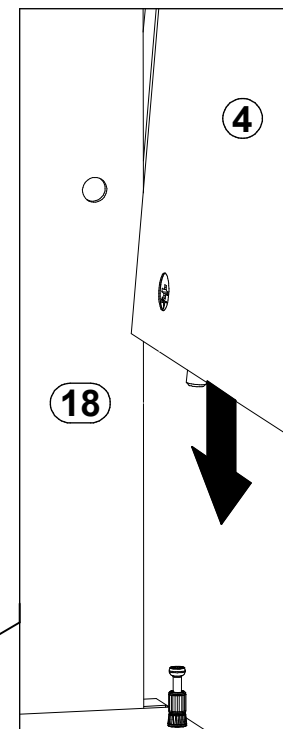
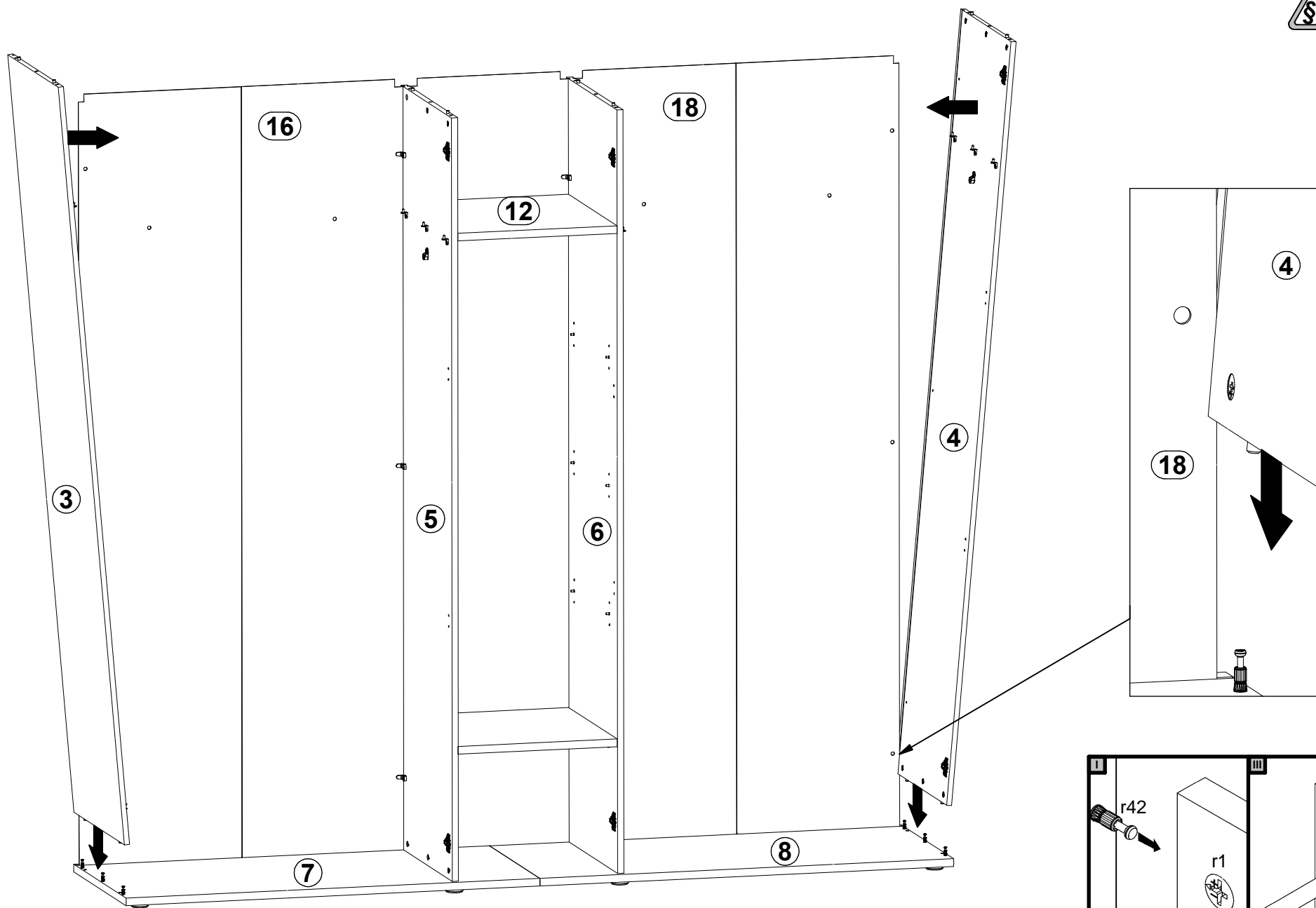






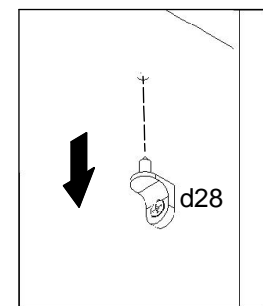
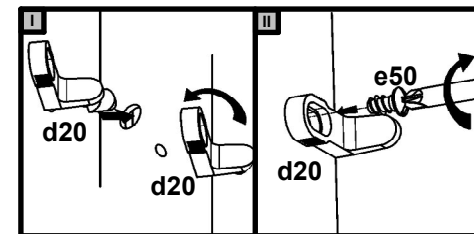
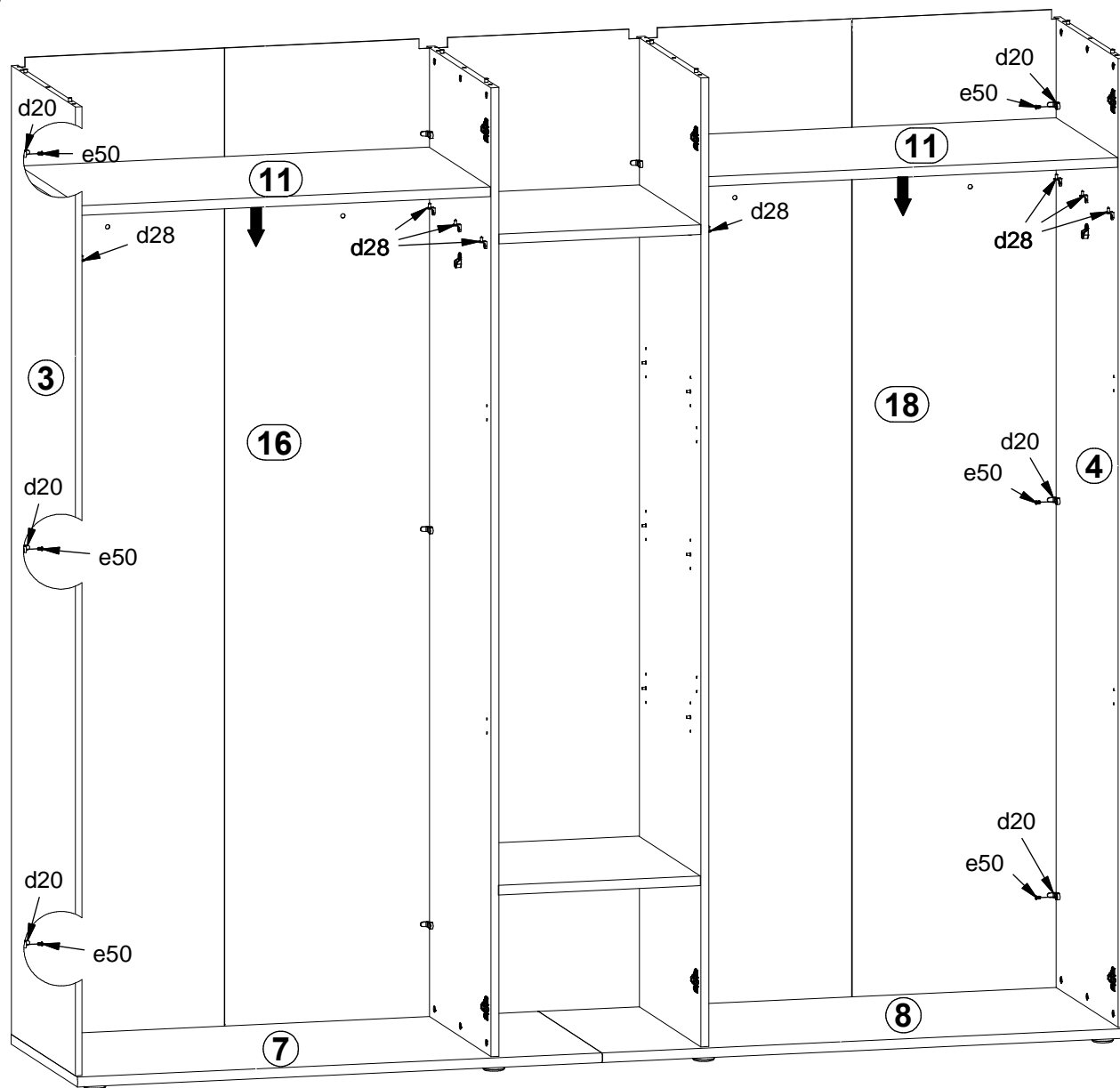
6





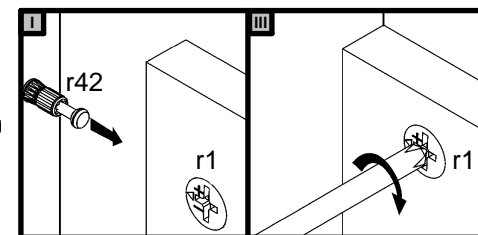
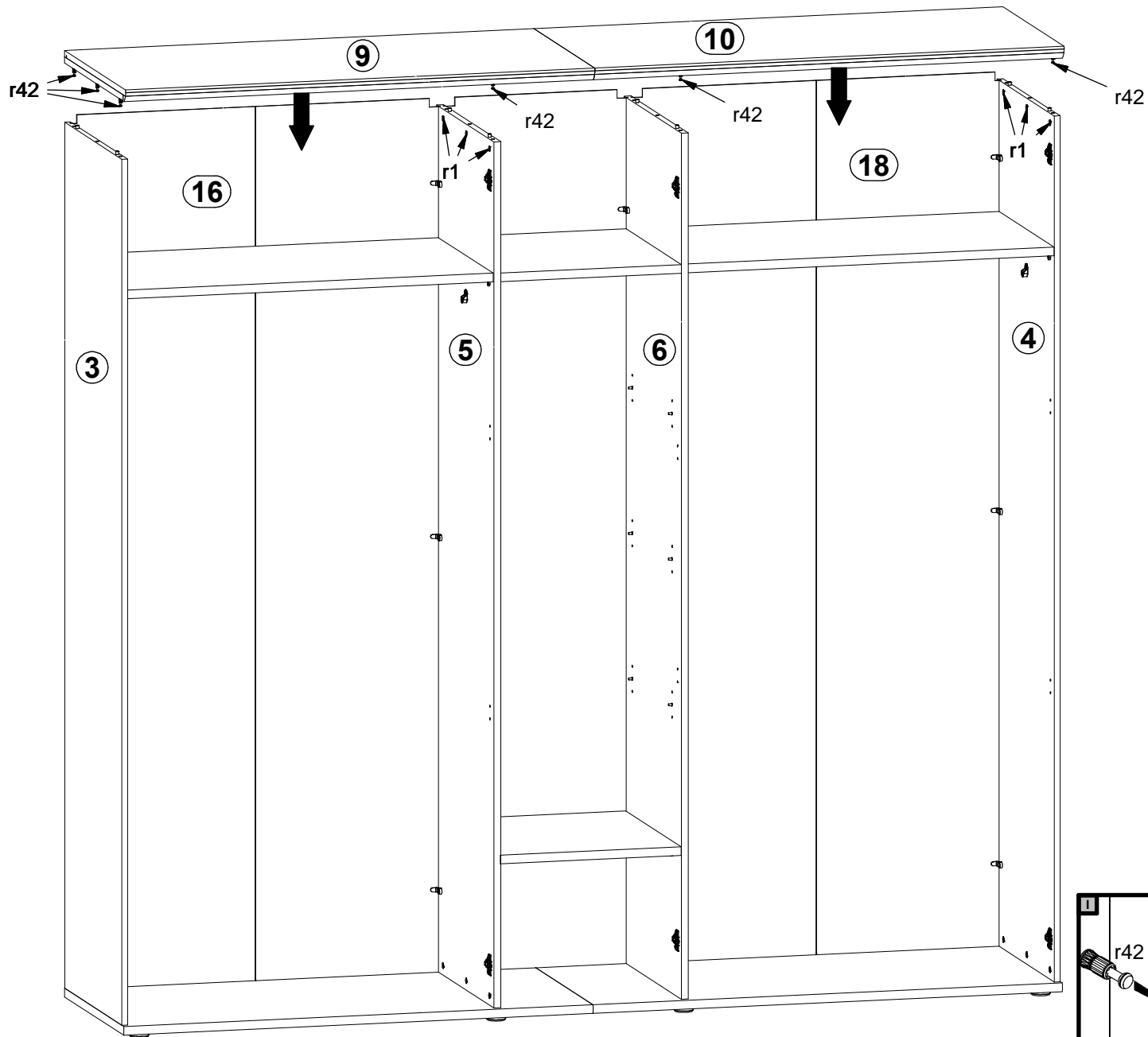


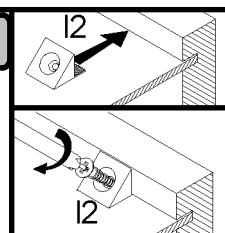
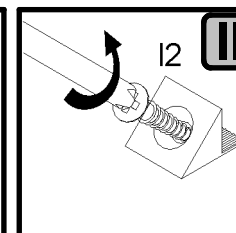
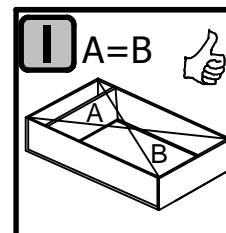
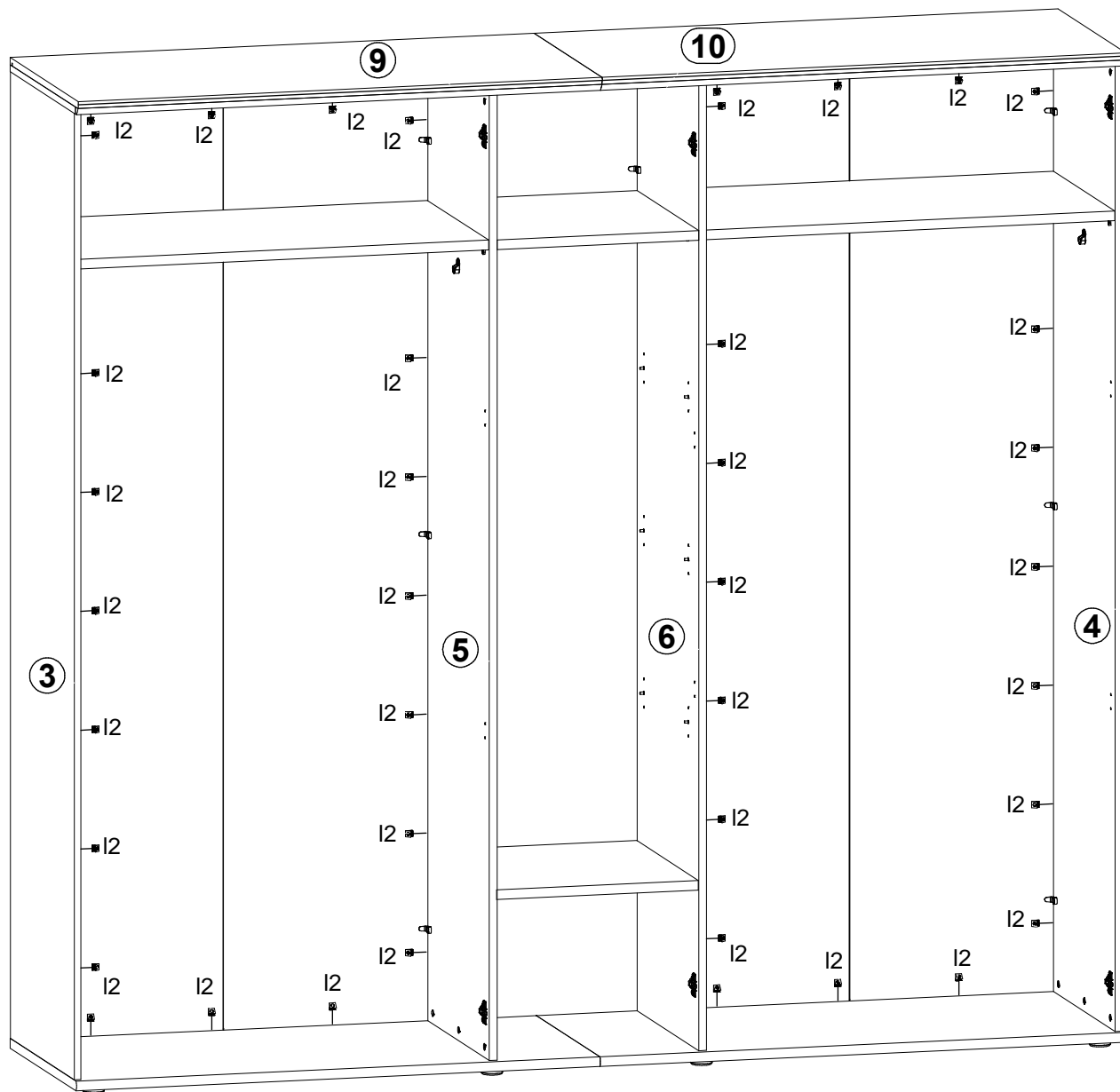
8

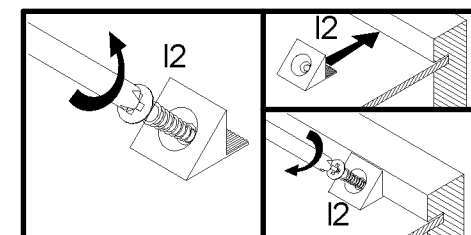
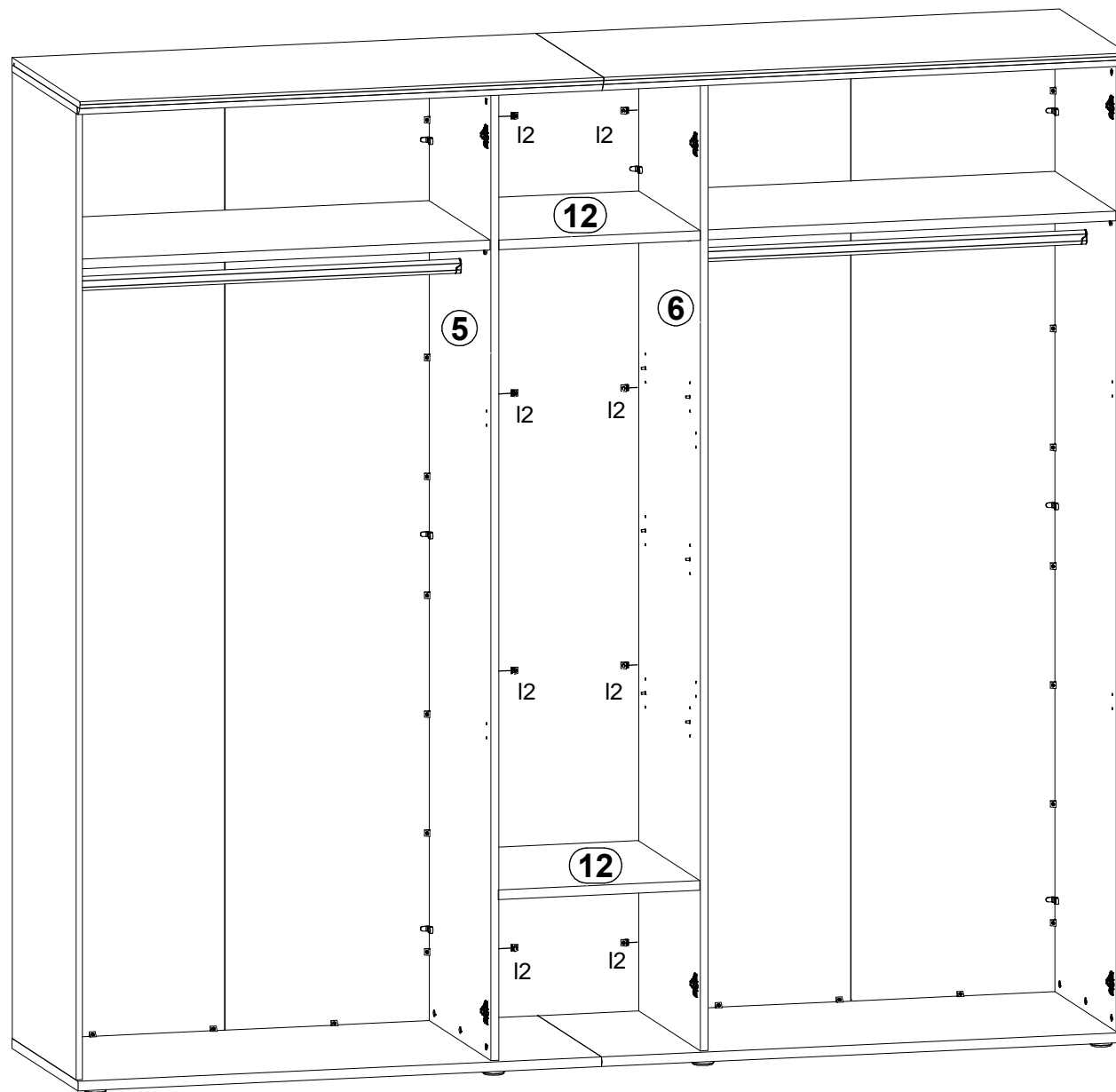




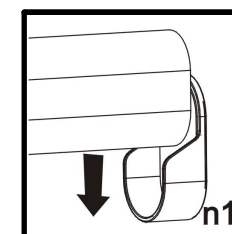
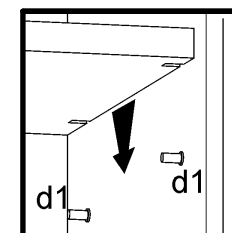
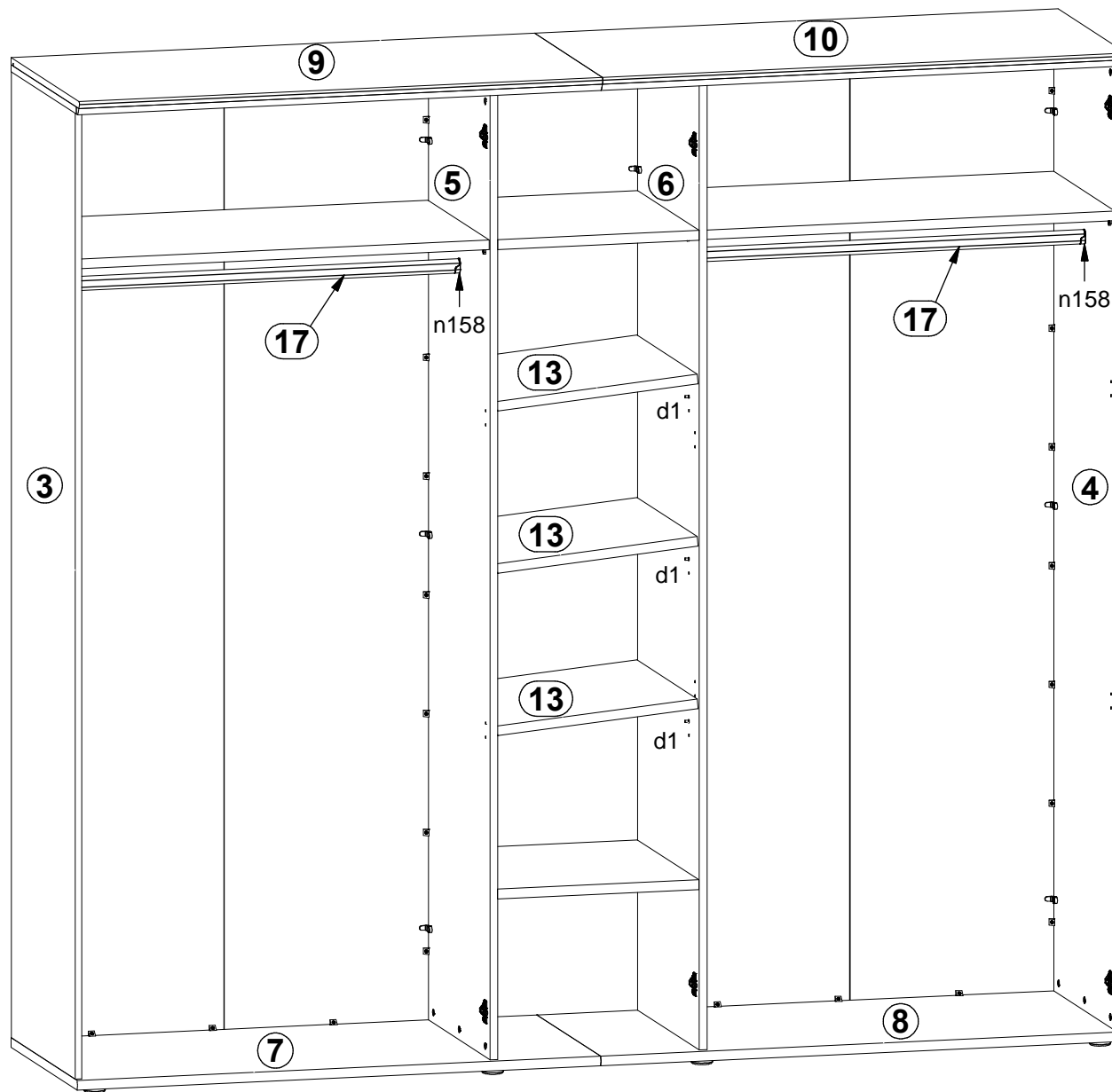
9



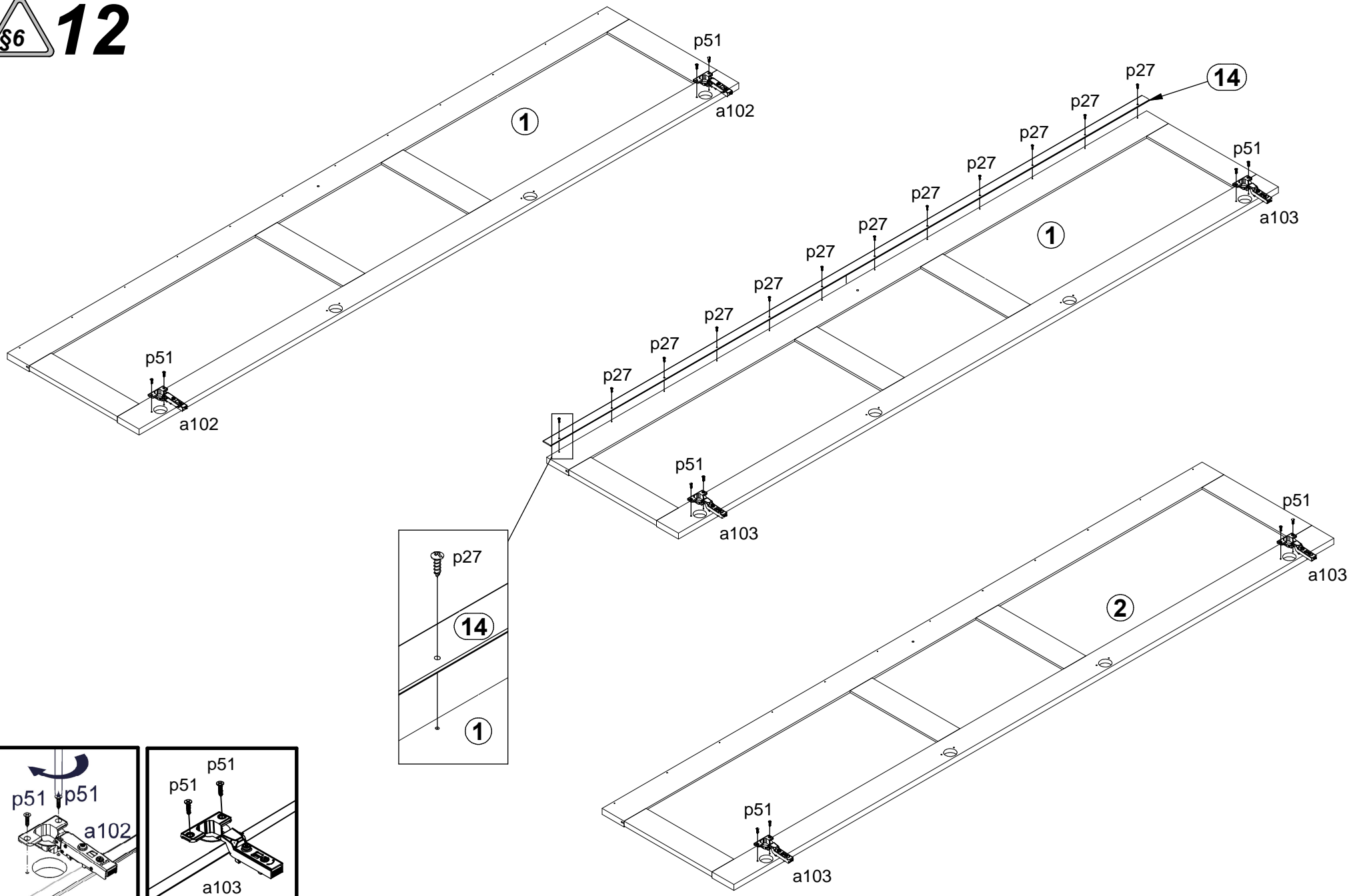


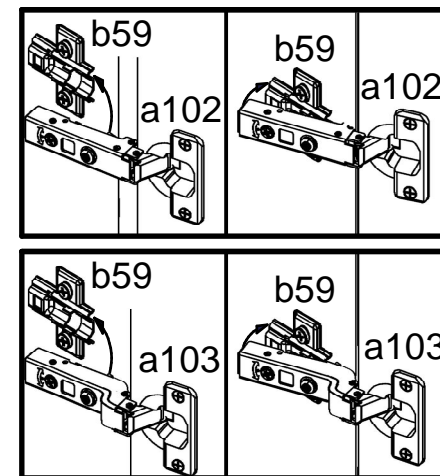
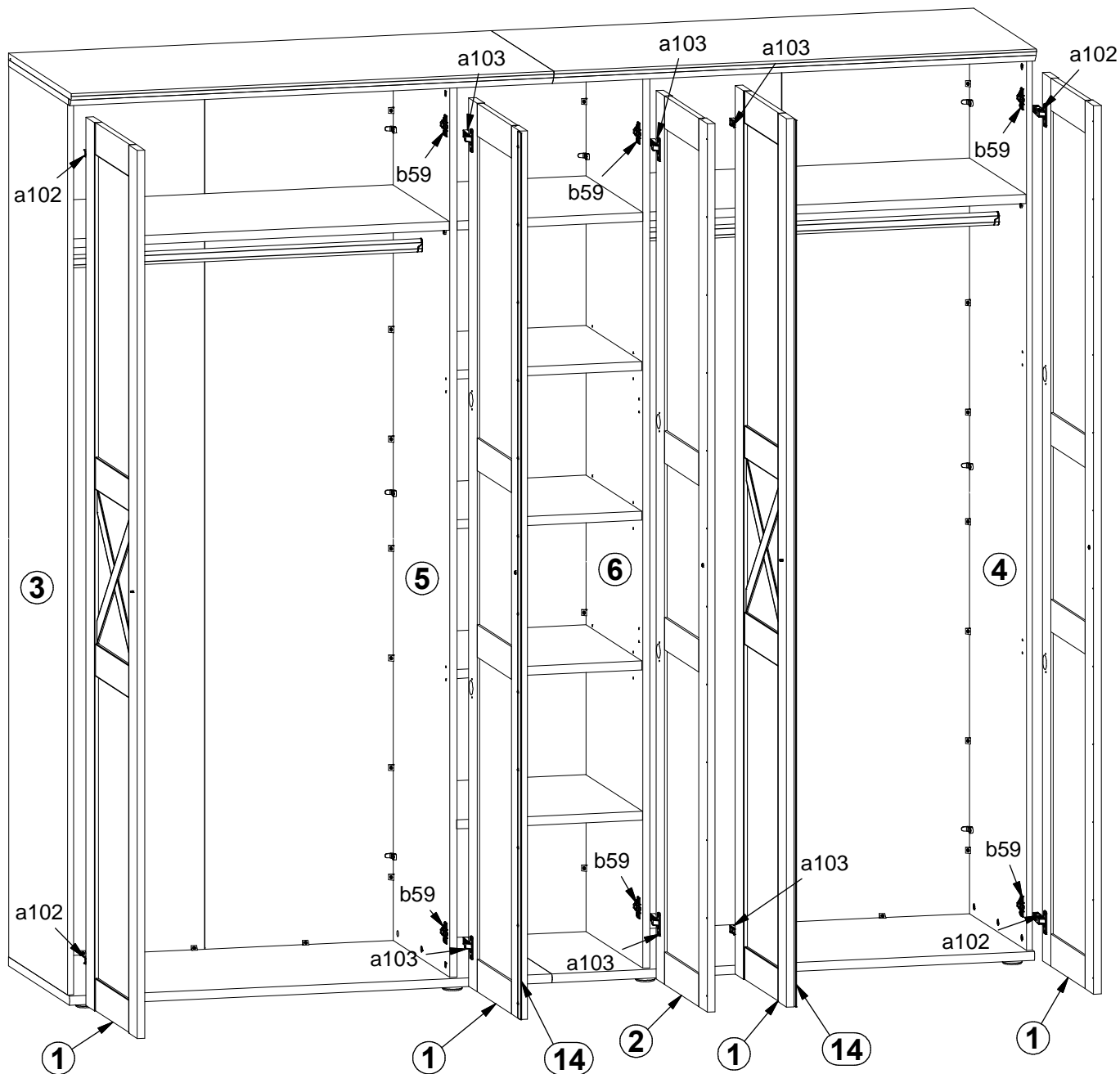


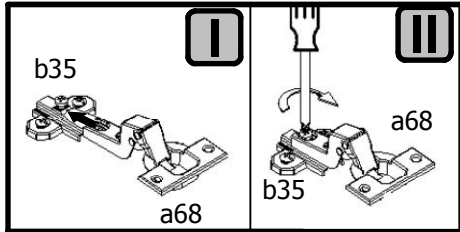
§6 11



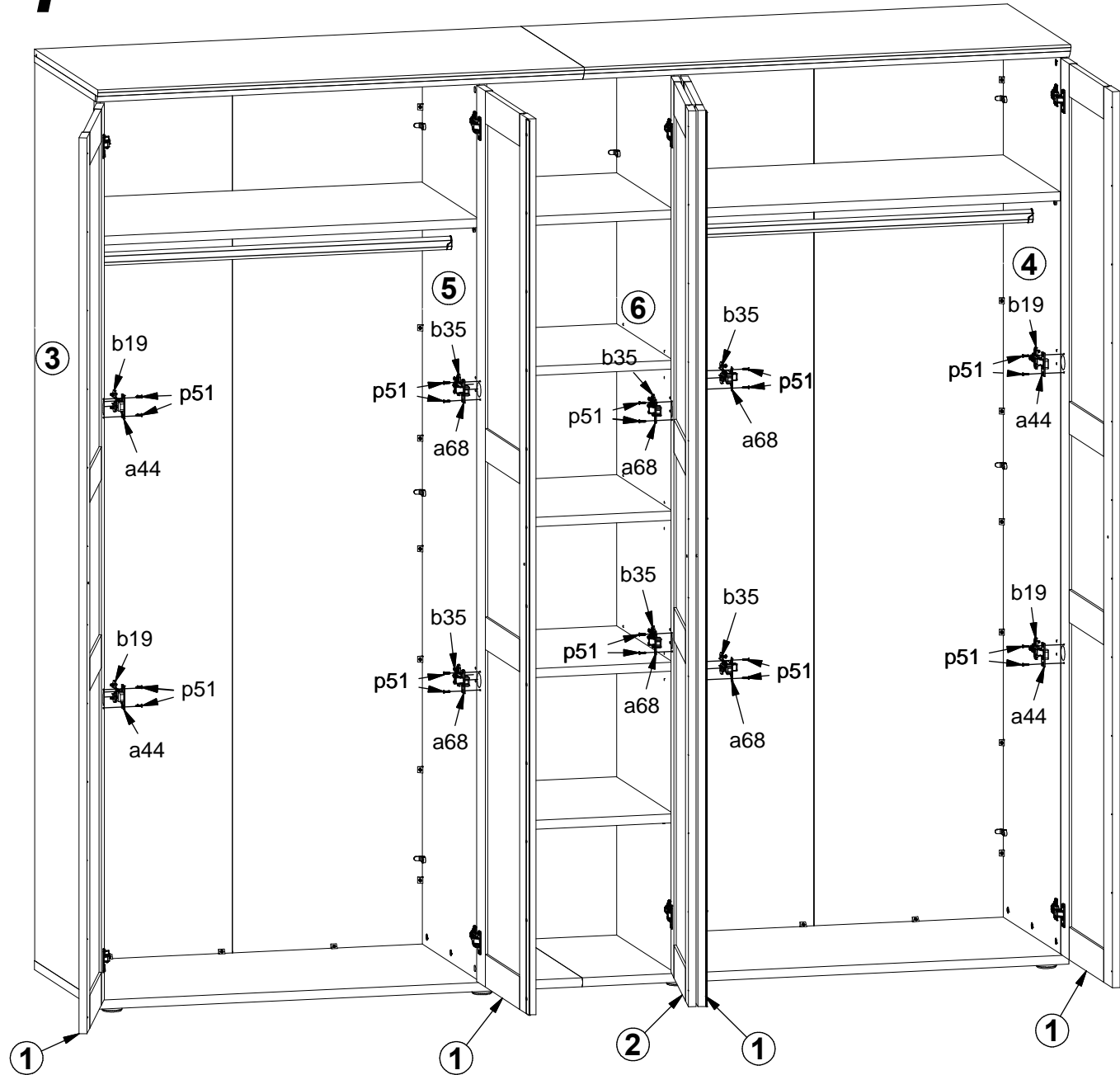
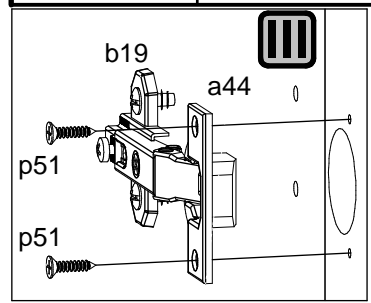
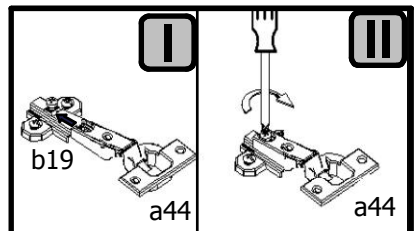
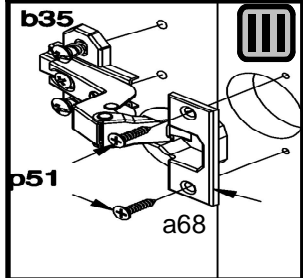
§6 12







§6 **14**



§6 15

