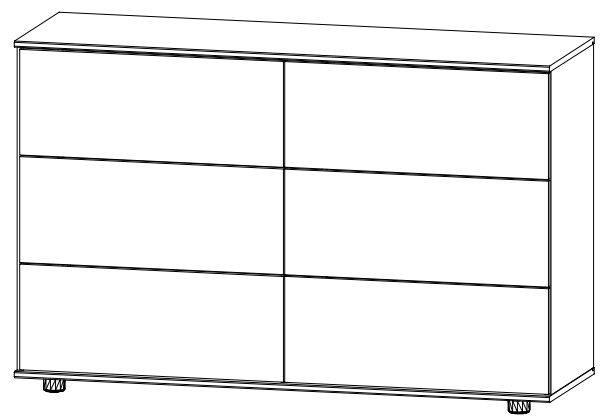
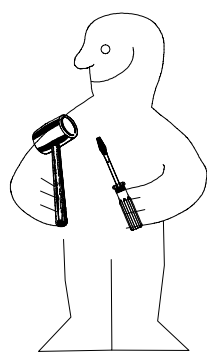
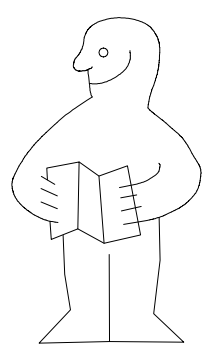
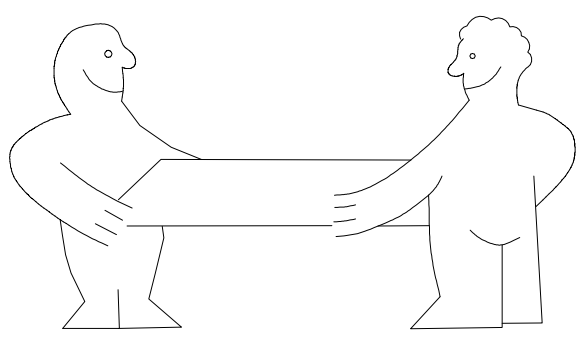
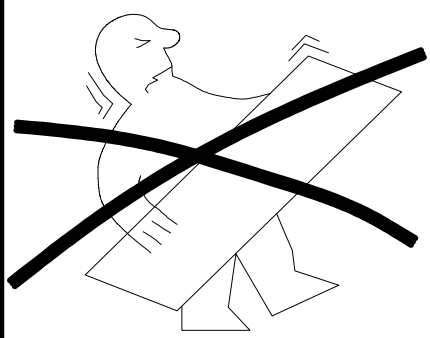


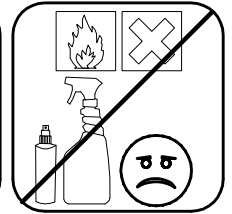
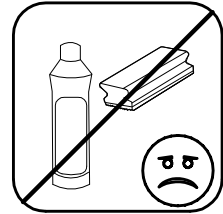
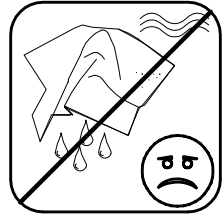
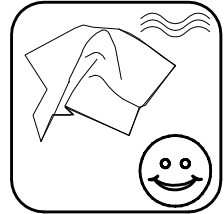
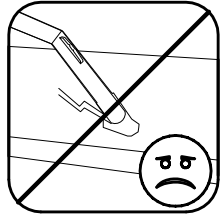
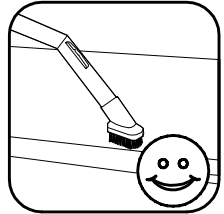
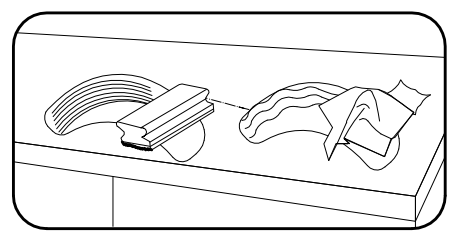
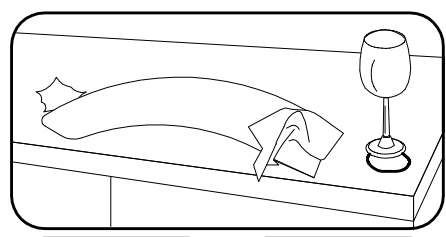
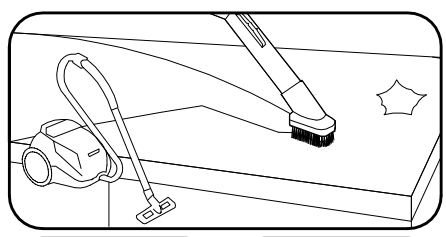
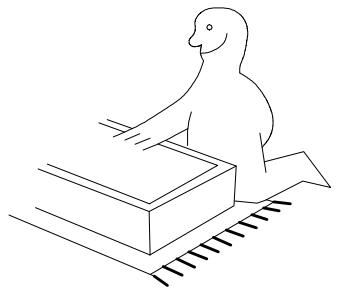
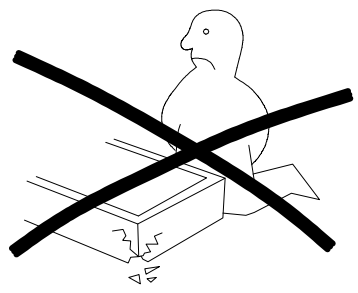
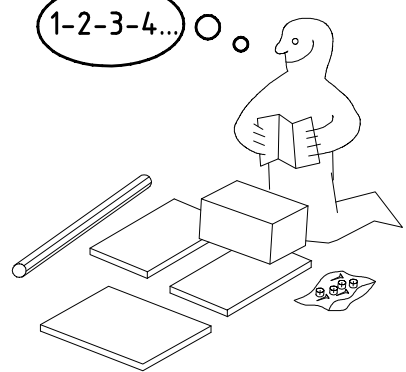
980105



705

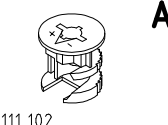
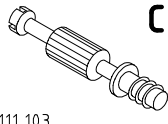
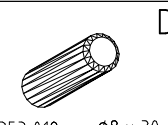




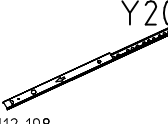
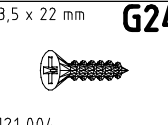
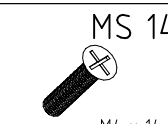
1-2-3-4... ○ ○

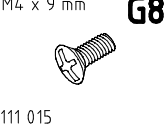
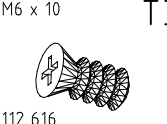
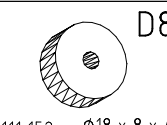
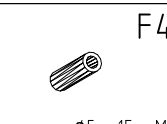


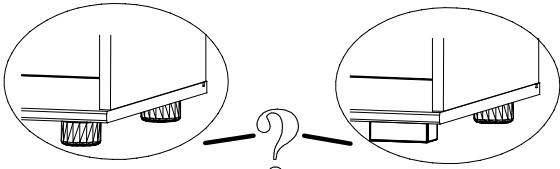



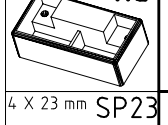

980105

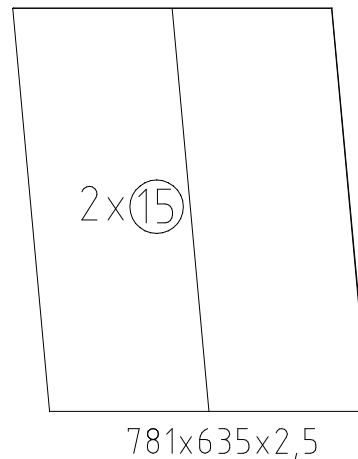
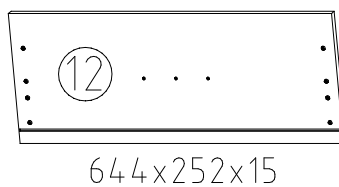
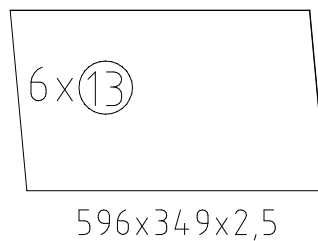
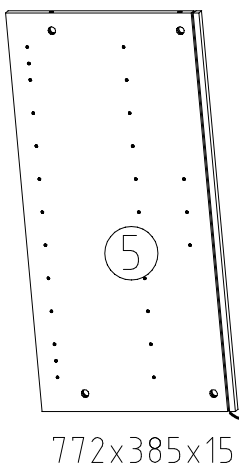
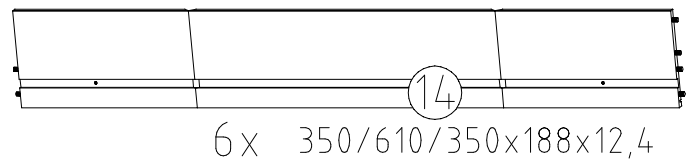
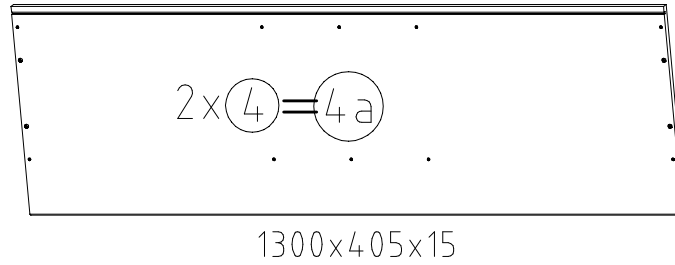
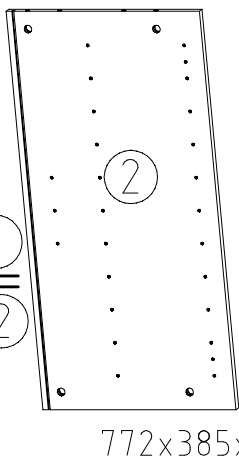
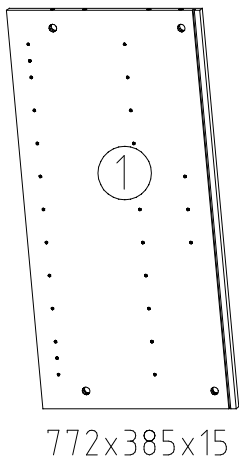
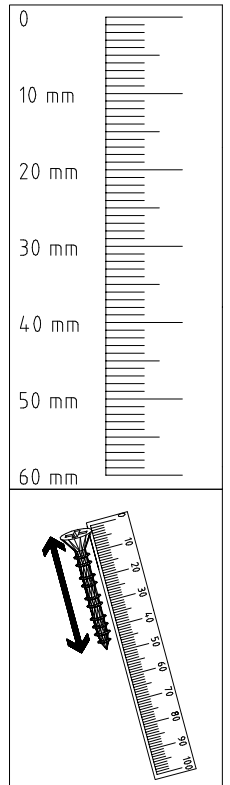
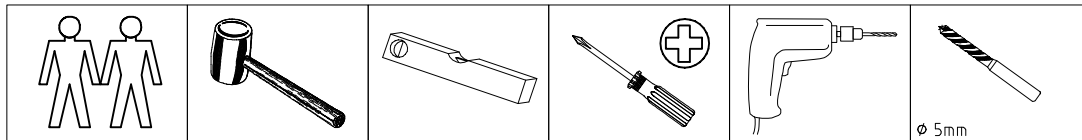
28.02.14 / 28.02.17 | 02 17 | 1/8

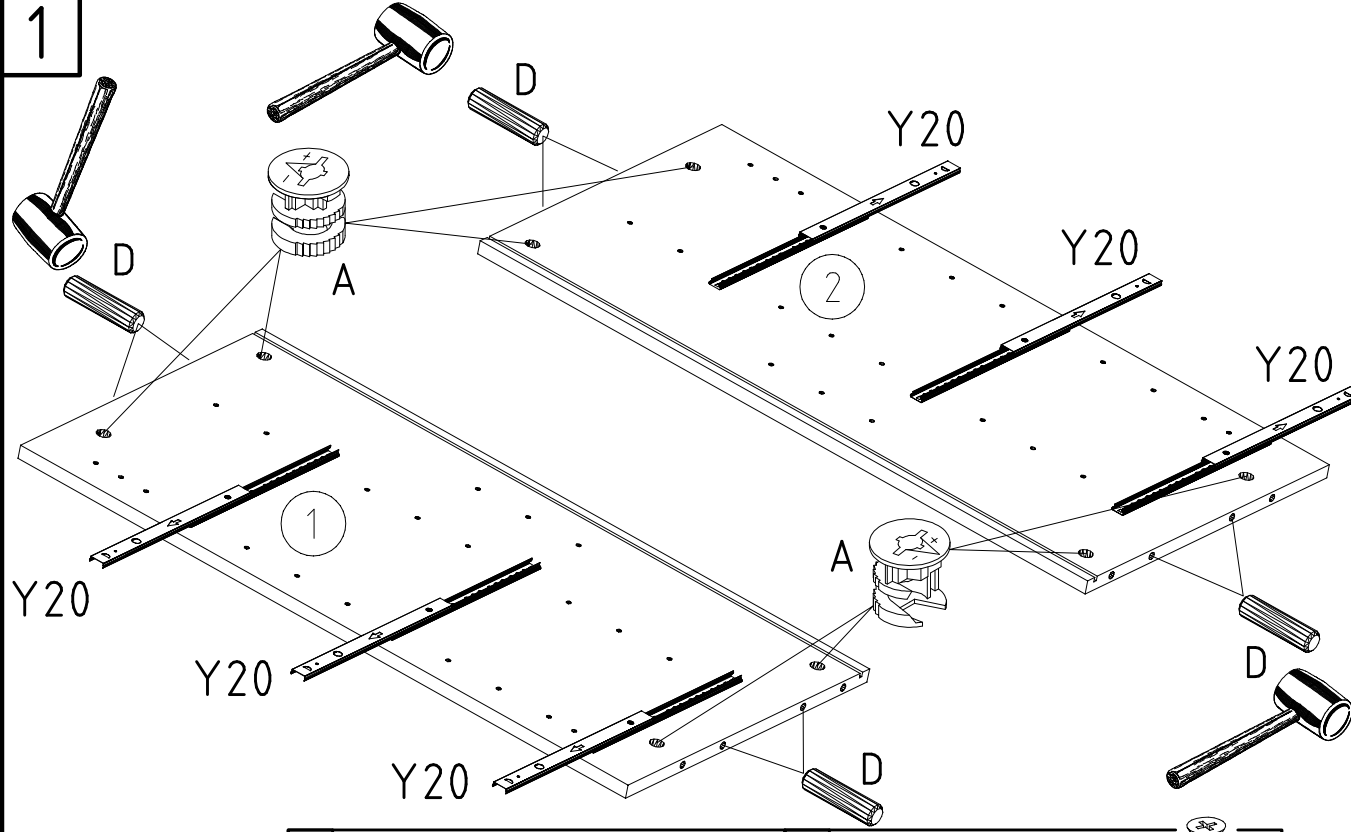
 111 102	A 12x
 111 103	C 12x
 353 018 $\varnothing 8 \times 30$	D 8x
 163 007	Z 4x

 SBV	4x
 112 198 3,5 x 22 mm	12x
 121 004	6x
 121 010 M4 x 14	12x

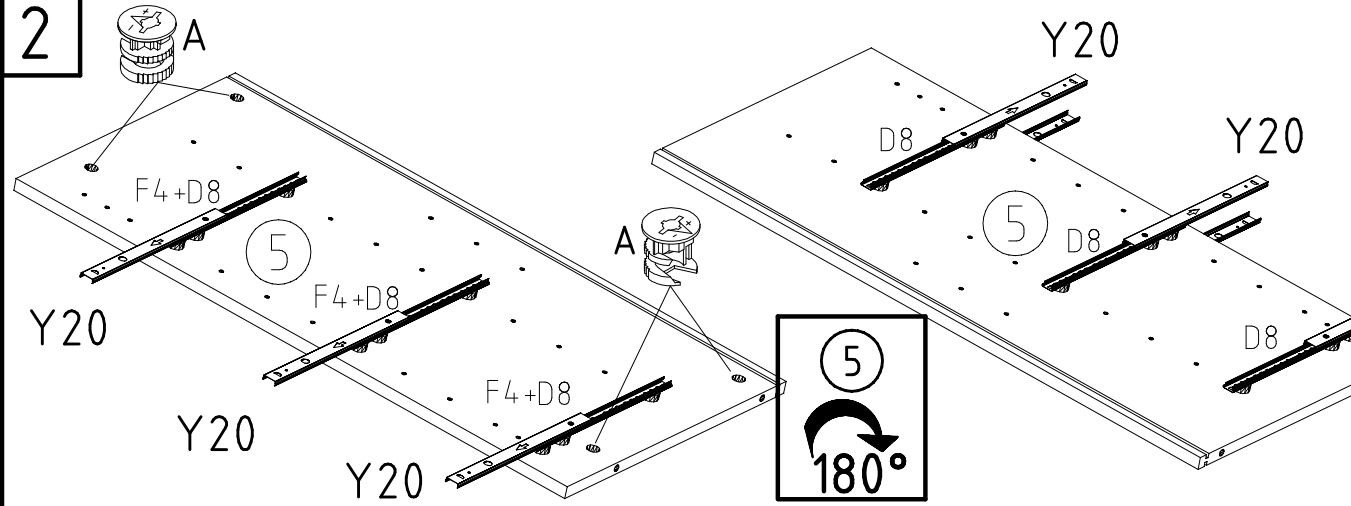
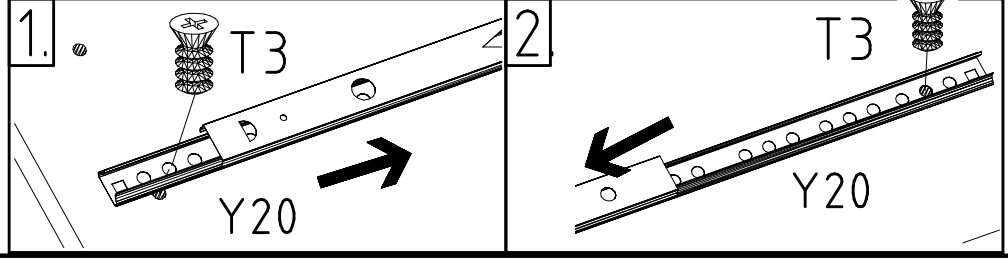
 111 015 M4 x 9 mm	G8 12x
 112 616 M6 x 10	T3 12x
 111 152 $\varnothing 18 \times 8 \times 4$	D8 18x
 111 xxx $\varnothing 5 \times 15 \times M4$	F4 6x

	
 121117 SG 25 4 X 23 mm SP23	5x
 121117 SG 25	5x
 121117 SG 25	3x
 121117 RG	2x
 121117 4 X 23 mm SP23	7x

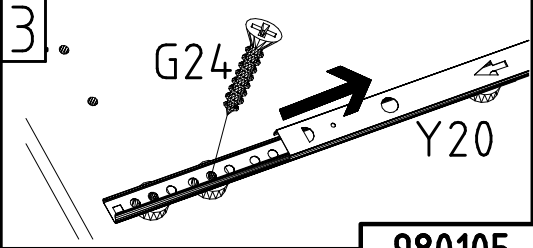
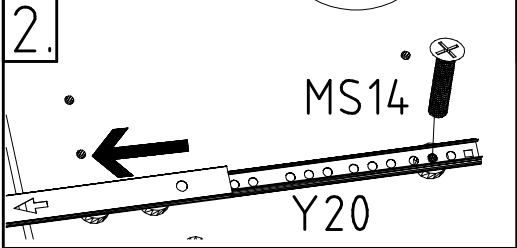
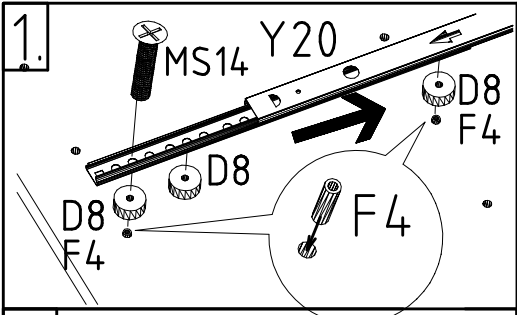




	D
353 018 $\varnothing 8 \times 30$	Y20
112 198 M6 x 10	T3
112 616	
111 102	A

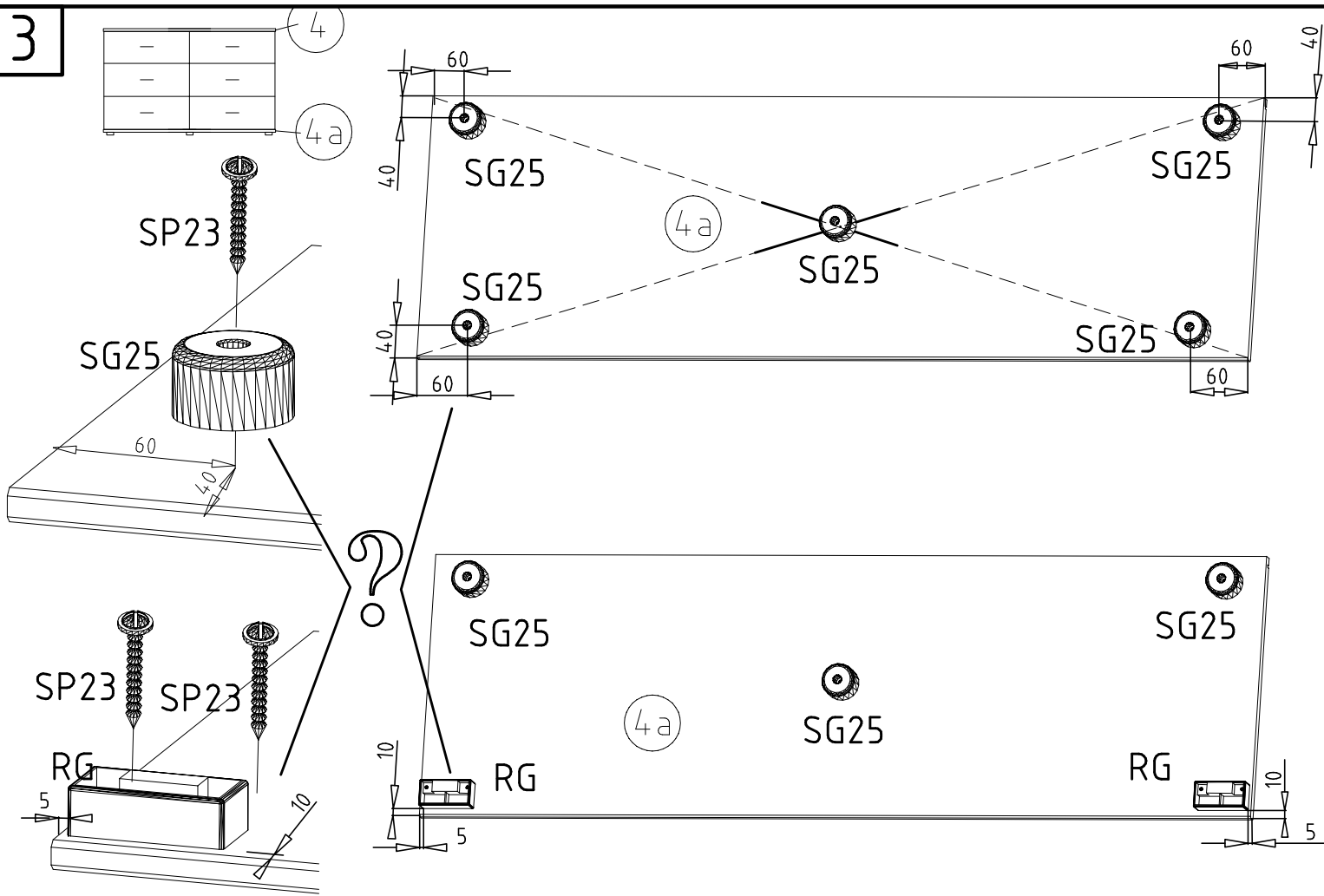




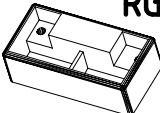
--	--



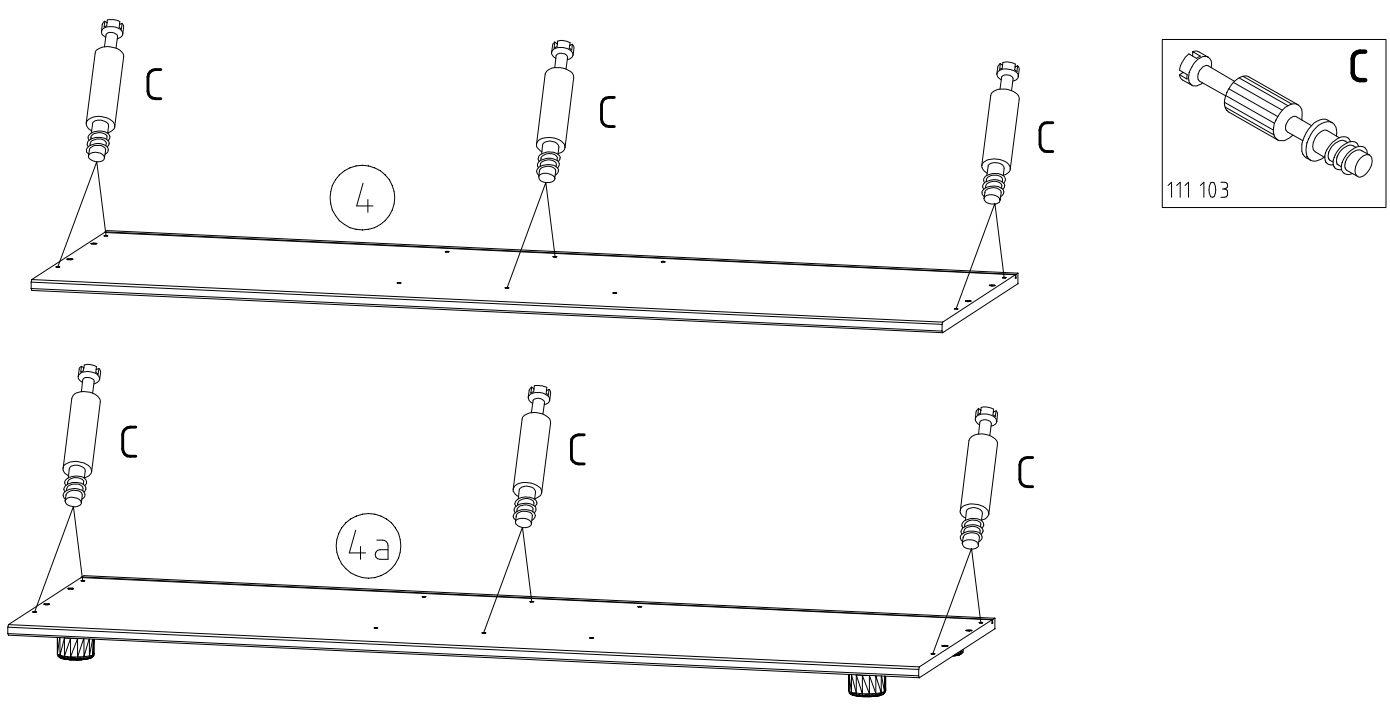
	A
111 102	Y20
112 198	
F4	D8
111 xxx $\varnothing 5 \times 15 \times M4$	111 152 $\varnothing 18 \times 8 \times 4$
3,5 x 22 mm	G24
121 010 M4 x 14	121 004

3

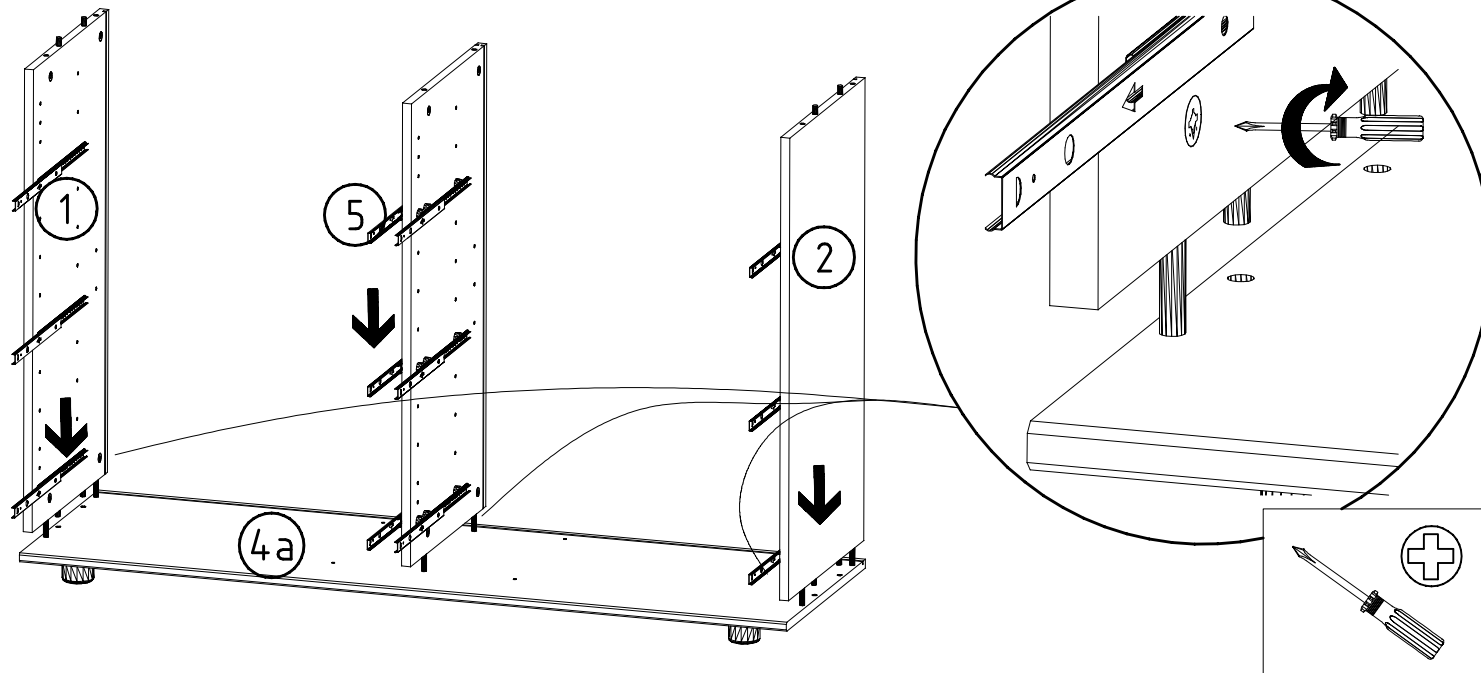


 <p>SG 25</p>	<p>4 X 23 mm SP23</p>  <p>121117</p>	<p>RG</p> 
--	---	---

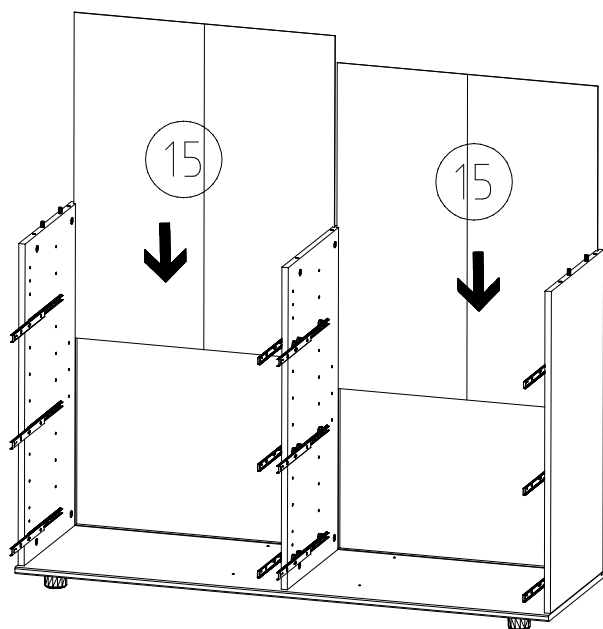
4



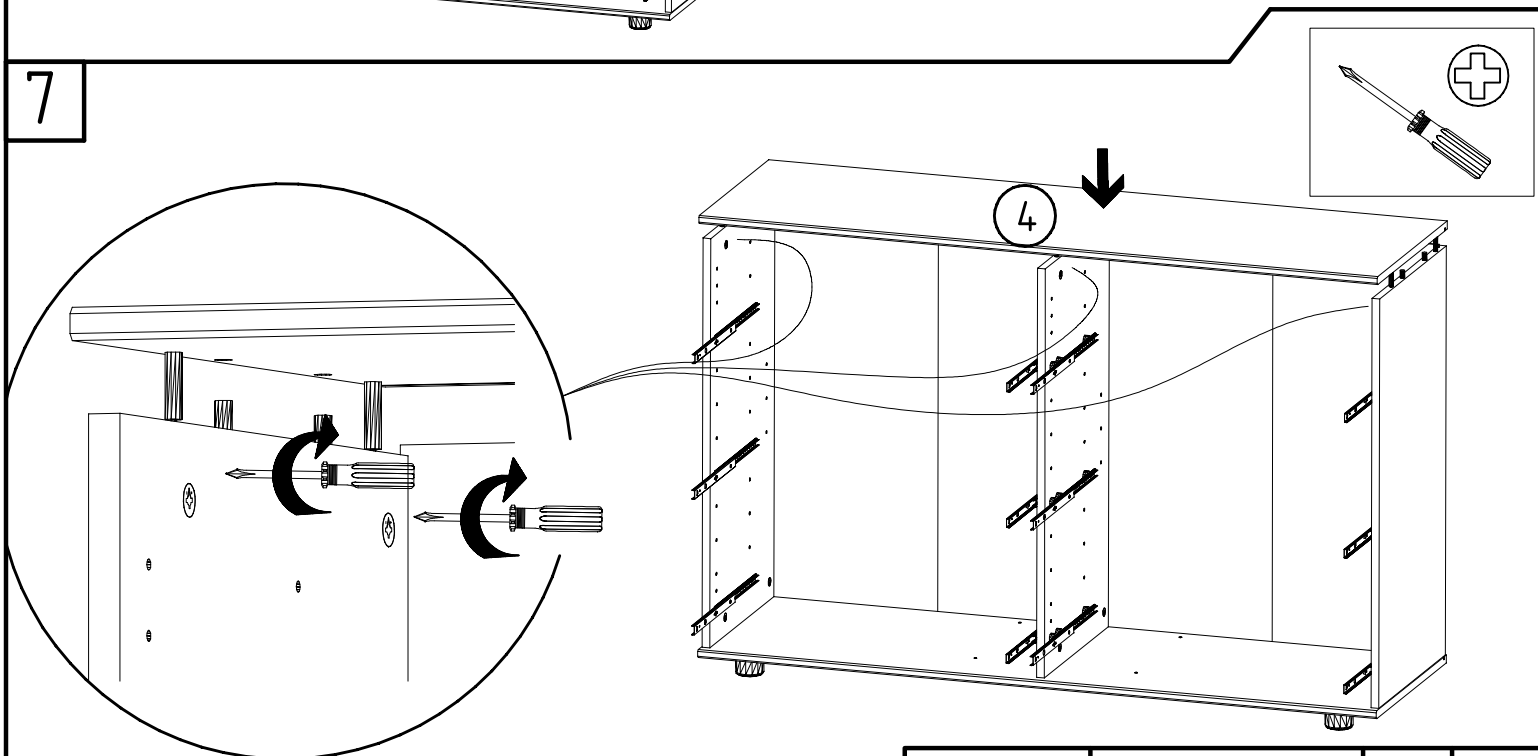
5



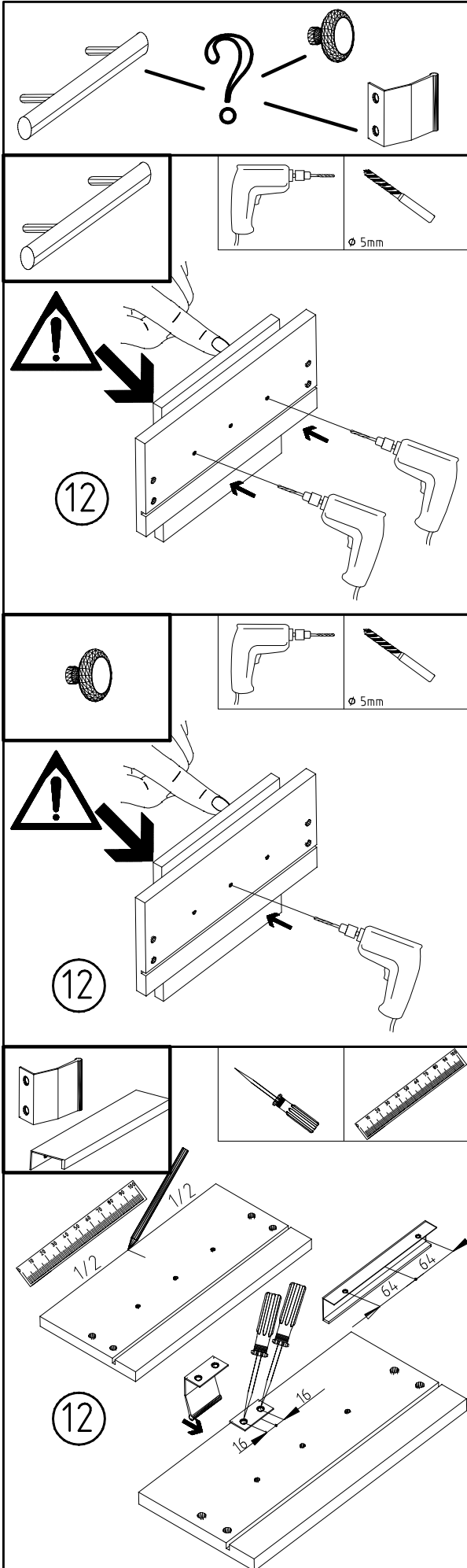
6



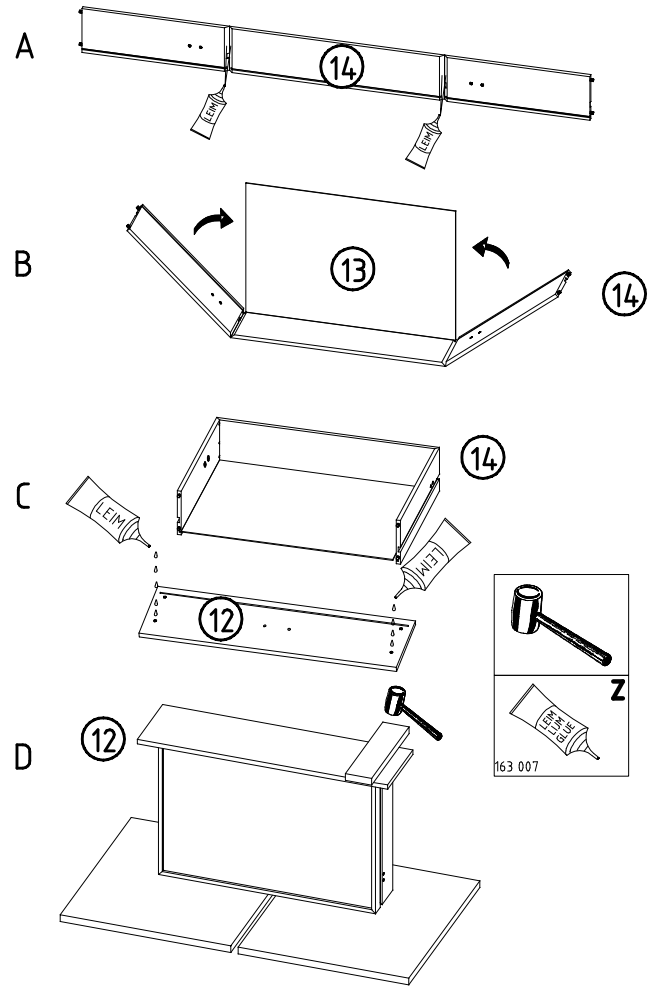
7



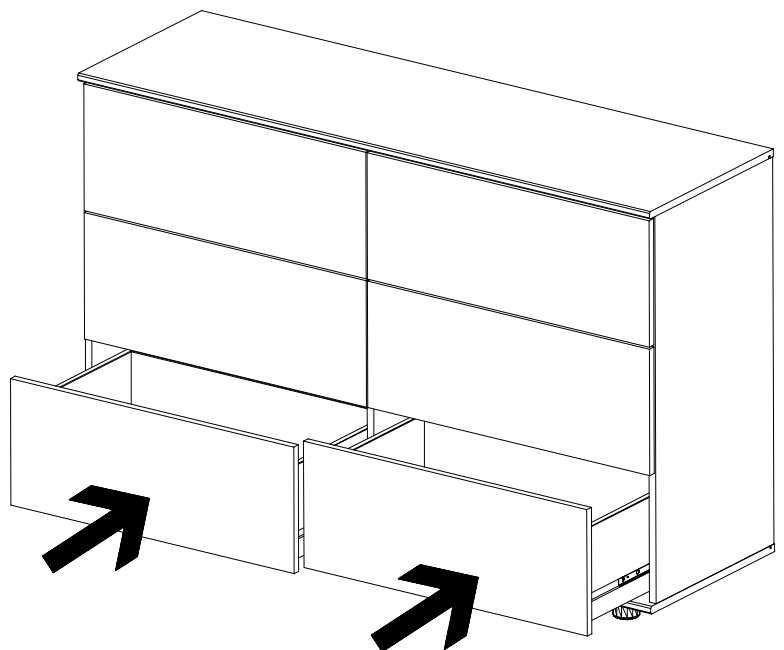
7



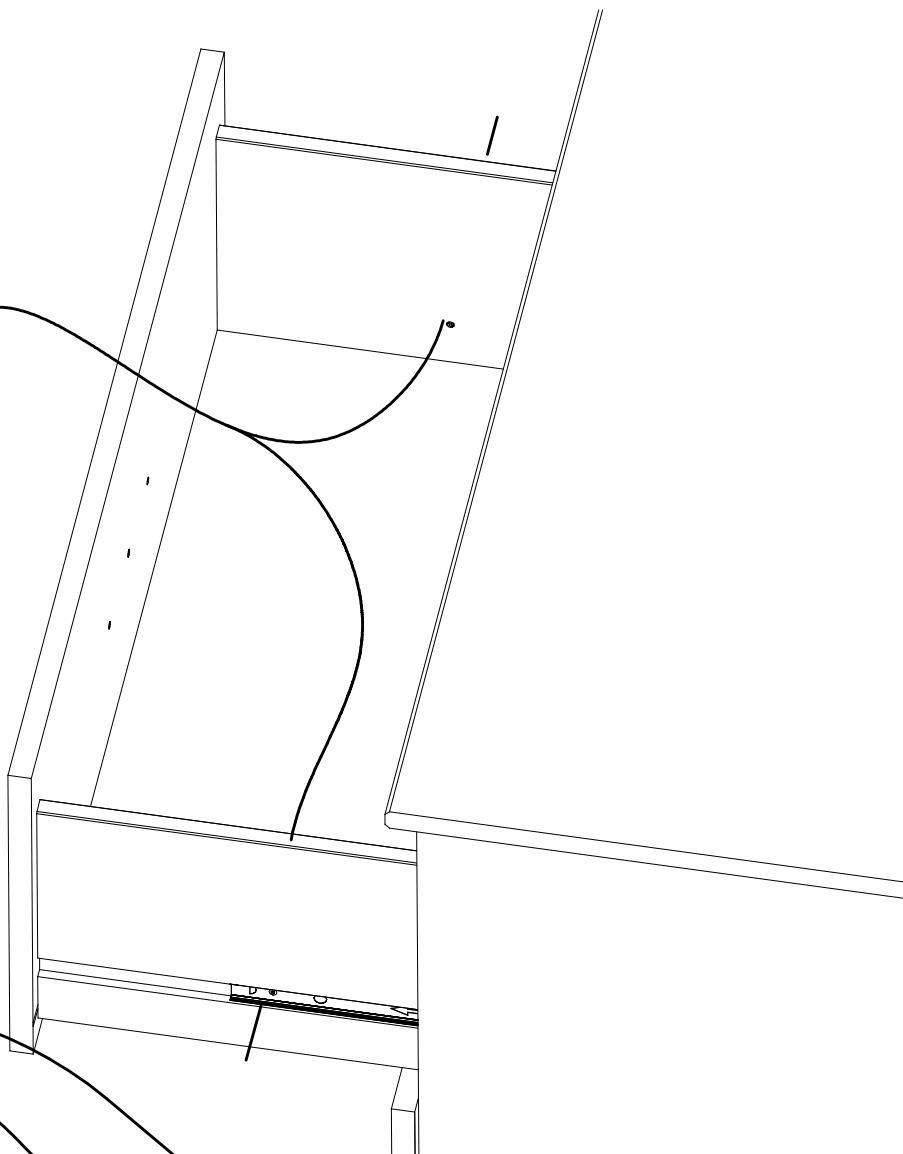
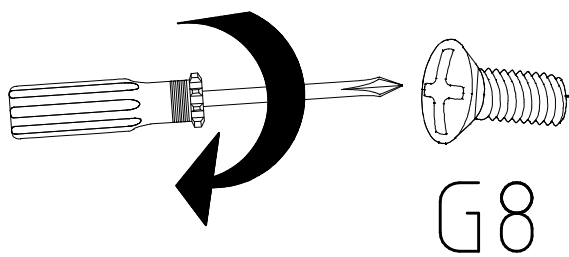
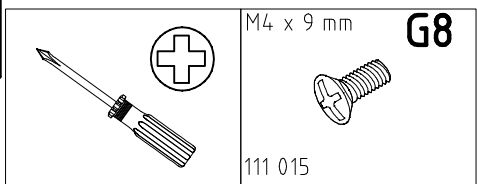
8



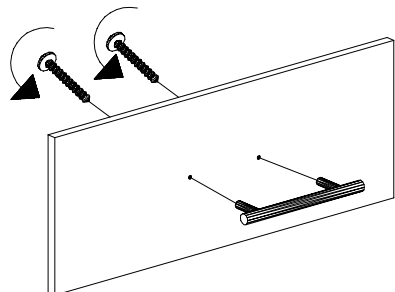
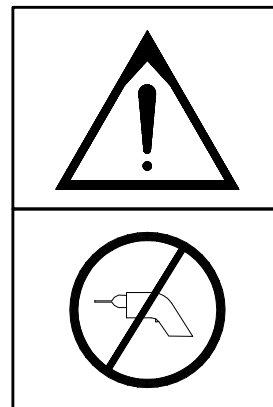
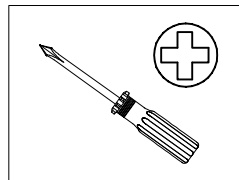
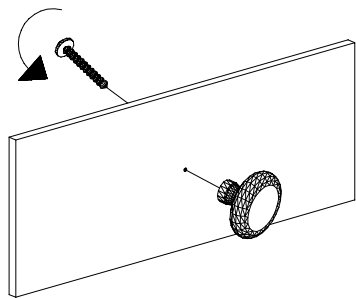
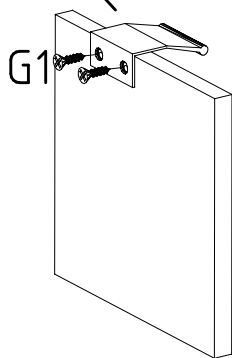
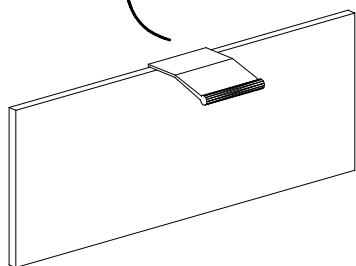
9

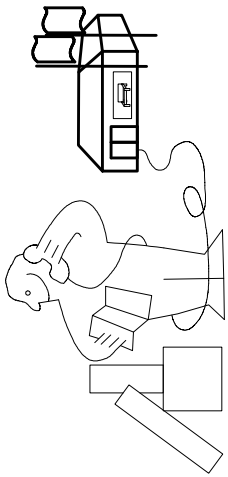
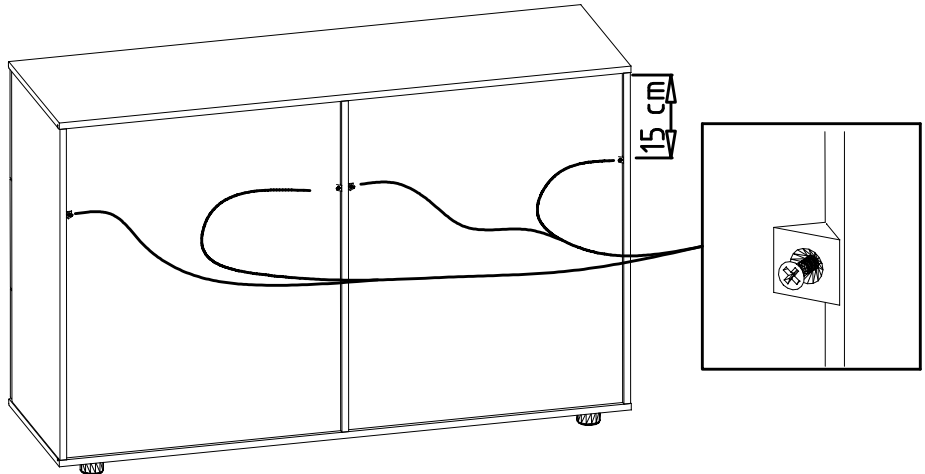
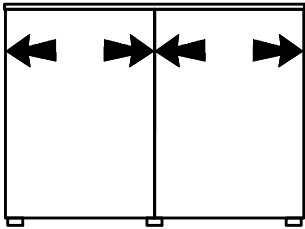
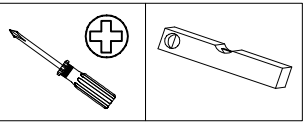
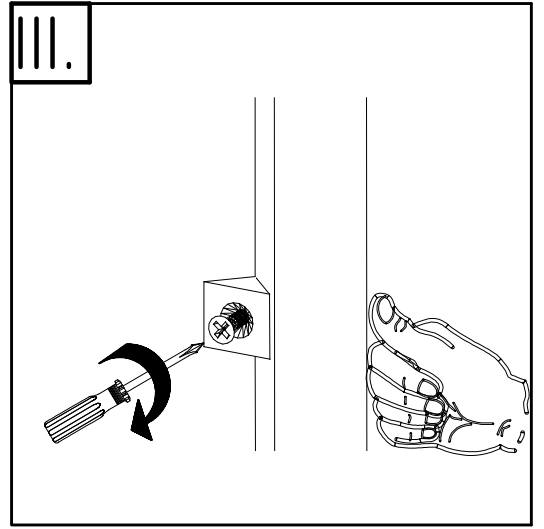
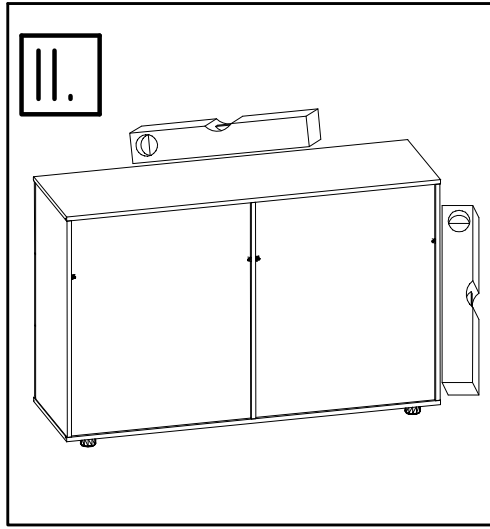
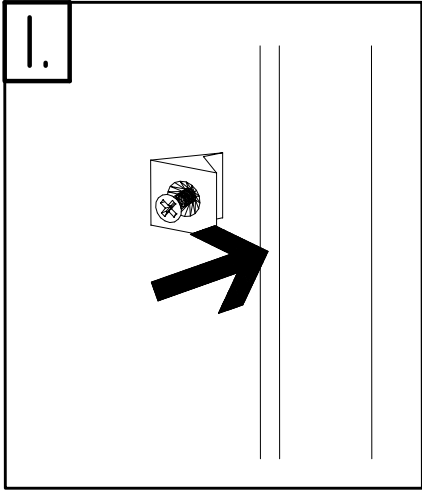
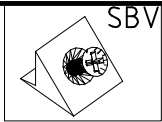


9

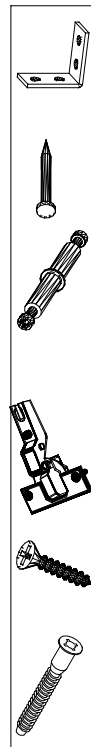
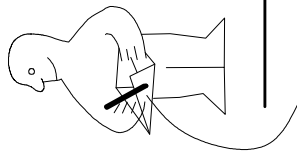
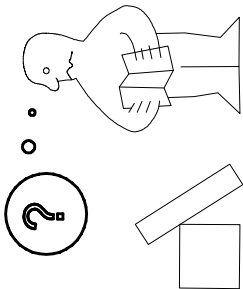
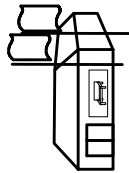
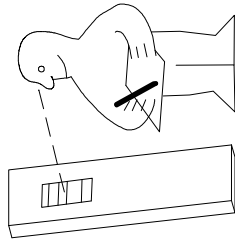


10





Modell/Model/Modèle



<121 370>	< G 1 >	<4x>

Änderungen die dem technischen Fortschritt geschuldet sind, behalten wir uns vor!
 Bei nicht vorschriftsmäßiger und/ oder nicht fachmännischer Montage wird bei Personen- und/ oder Sachschäden keinerlei Haftung übernommen.

WIMEX Wohnbedarf/ Import Export Handels GmbH/ Postfach 1407/ 49112 Georgsmarienhütte/ Germany
 Tel.:(+49) 05401 8598 72 Fax.:(+49) 05401 8598 33 Mail: service_H@wimex-online.com

104P-NR. / 104P-NO. 150X-NR. / 150X-NO. Auftrag/Order-No. / No. de Commande

23203 **30110XY** 104

Kunde MAX MUSTERMANN
Customer
Client

Kommission / your order reference / votre reference

3377 MINDEN

Dekor / Decor Decor / Modell / Modele

F99 **SAMPLE**

F99842 SCHWEBETUERENSCHRANK 250 CM H 216CM
PLANKENEICHE NB + RAU STEEL
PLANKENEICHE NACHBILDUNG

202320301107241476000001

Paket / Package / Paquet

414760

SOCKEL

Paket 1 von 8 Colli Kommission 10

HSP-SMT BOD 50 TEXT/TEX SOCKEL 32 FRESH TV / LF 104
SO-BOD TEXT RASTEX/ ZNBOD D18MM TX KLSTA

Montage - Anleitung Laenge 520,0 OBEREN
KS-64 Breite 568,0 OBEREN

SOCKEL32 KLEB

Bei Warenauslieferung für Rückgabe beachten!
En cas de livraison de marchandises veuillez retourner le bordereau d'envoi.



OBEREN 5 30/19 HAUT 23.08.19 OBEREN 1 1. JABOVE OBEREN



WIMEX Wohnbedarf
Import Export Handelsges mbH & Co. KG
Werner-von-Siemens-Str. 35
D-49124 Georgsmarienhütte - Germany

SAMPLE **23.08.19**
Modellname Produktionsdatum
Model Date of manufacture

