

NÁVOD NA MONTÁŽ TV-7089

30 min



Cz MONTÁŽNÍ POKYNY

1. Pečlivě ověřte, zda díly před montáží nechybí nebo nejsou poškozené.
2. Při montáži dejte pozor na přítomnost dětí, aby nedošlo k vdechnutí, spolknutí malých dílů nebo poranění.

POKYNY K POUŽÍVÁNÍ

1. K čištění používejte pouze měkký hadřík a přípravky k tomu určené, nečistěte ostrými nástroji.
2. Nepoužívejte na místech s nadměrným výskytem vlhkosti nebo teploty.
3. Na složené ani rozložené křeslo **nestoupejte**, nesedejte na opěradlo ani na opěrku nohou.
4. Při použití funkce rozkládání a zpětného skládání křesla dbejte opatrnosti, nebezpečí možného přiskřípnutí prstů i ruky.
5. Nepoužívejte křeslo k jinému účelu, než je určeno.

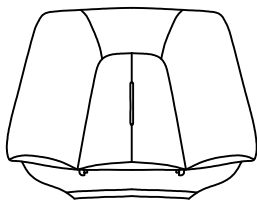
Sk MONTÁŽNE POKYNY

1. Starostlivo overte, či diely pred montážou nechýbajú alebo nie sú poškodené.
2. Pri montáži dajte pozor na prítomnosť detí, aby nedošlo k vdýchnutiu, prehltnutiu malých dielov alebo poraneniu.

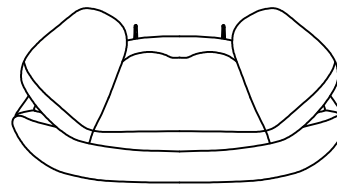
POKYNY NA POUŽÍVANIE

1. Na čistenie používajte iba mäkkú handričku a prípravky na to určené, nečistite ostrými nástrojmi.
2. Nepoužívajte na miestach s nadmerným výskytom vlhkosti alebo teploty.
3. Na zložené ani rozložené kreslo **nestúpajte**, nesadajte na operadlo ani na opierku nôh.
4. Pri použití funkcie rozkladania a spätného skladania kresla dbejte na opatrnosť, nebezpečenstvo možného priškripenia prstov aj ruky.
5. Nepoužívajte kreslo na iný účel, než je určená.

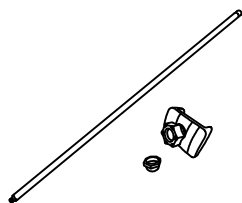
A x 1



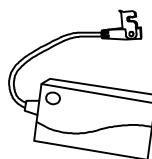
B x 1



C x 1



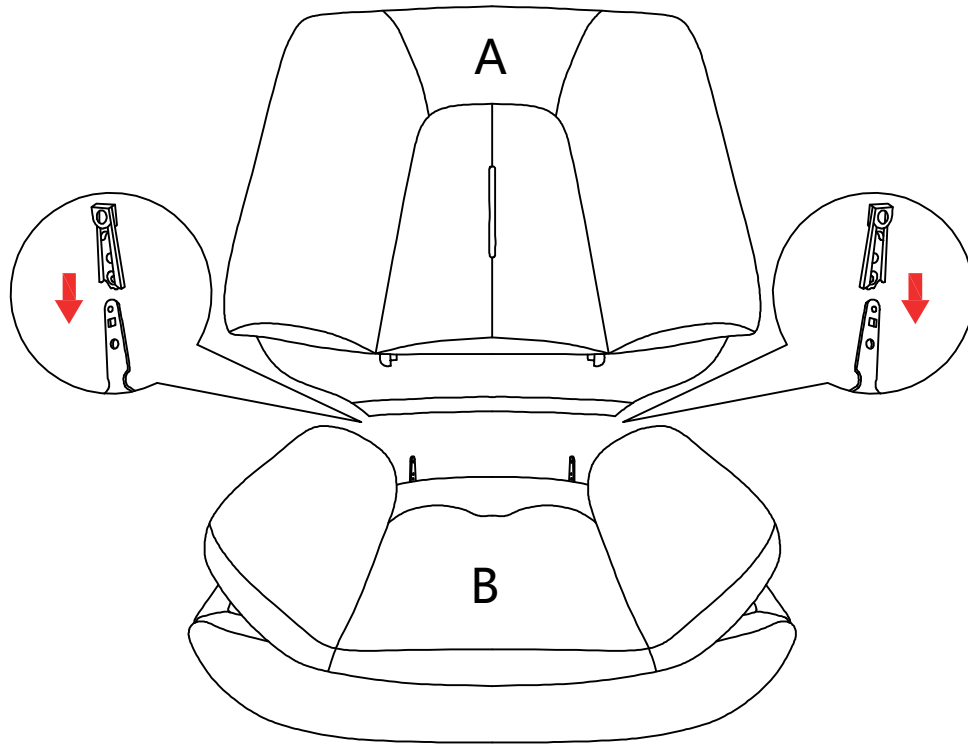
D x 1



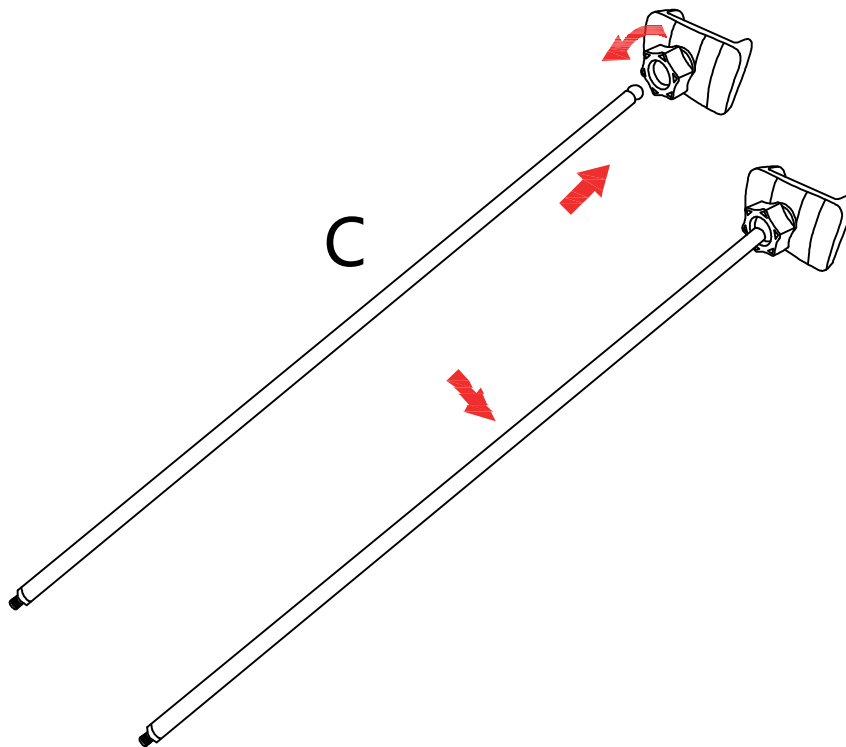
E x 1



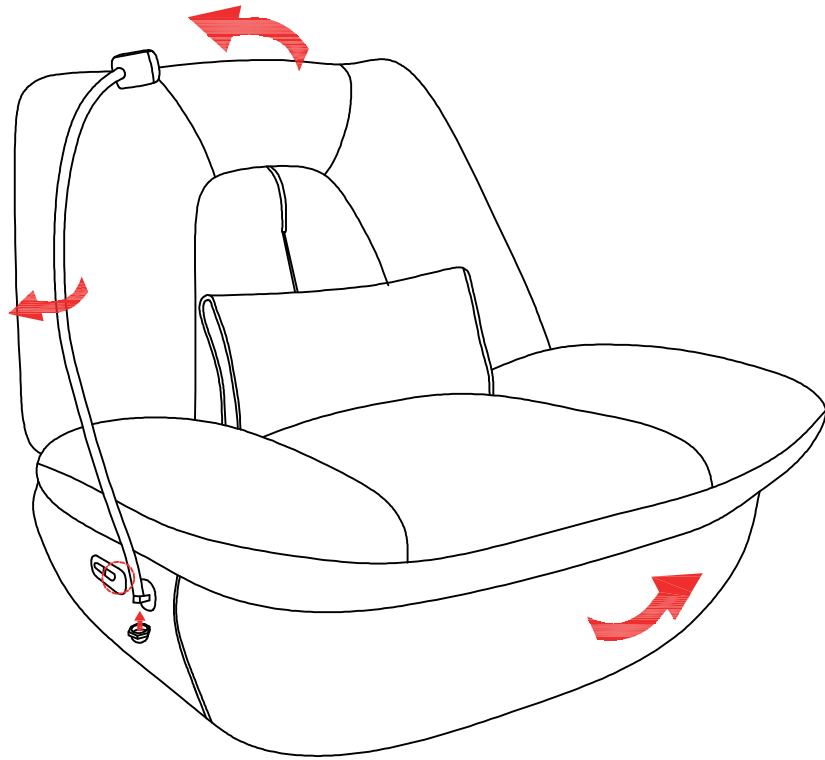
1



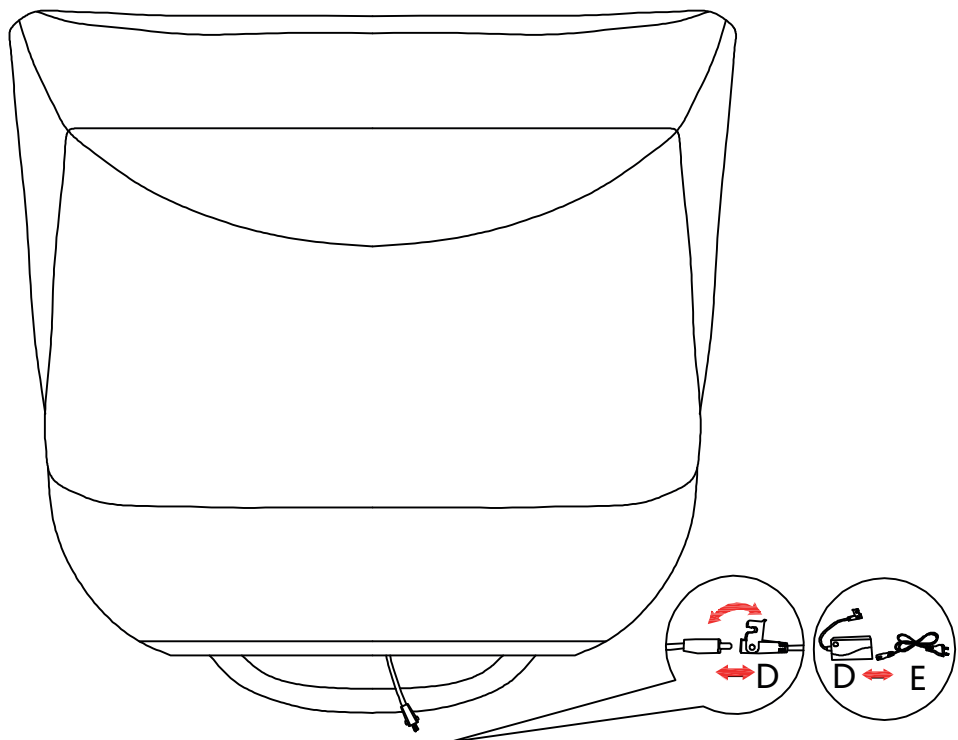
2



3



4





	POKYN	VÝSLEDEK
SMART SOFA	Open Recliner/Recliner open	Sedák se otevře
	Close Recliner/Recliner retract	Sedák se zavře
	Stop Recliner/Recliner stop	Sklápění se zastaví
	All stop/Stop all/Emergency/Hazard	Vše se zastaví
	Reading mode/Turn on reading mode	Režim čtení
	Game mode/Turn on game mode	Herní mód
	TV mode/ Turn on TV mode	TV mód
	Sleep mode/ I wanna sleep/Turn on sleep mode	Režim spánku
	Turn up volume/Increase volume/ Turn up sound	Zvýšení hlasitosti
	Stop Playing/Pause Playing/ Music Pause/ Music stop	Přehrávání se zastaví
	Continue to play/Go on playing/Playing music/ Go on playing music	Pokračování v přehrávání
	Max volume/Turn to the max volume/Turn the sound to the max	Zapnutí maximální hlasitosti
	Last song/Play the last song	Přehrání poslední skladby
	Next song/Play the next song	Přehrání další skladby
	Turn on the light strip	Zapnutí světelné lišty
	Turn off the light strip	Vypnutí světelné lišty

Pozn.: Před každým příkazem je nutné křeslo oslovit "Smart sofa"

Příklad: Pro zapnutí TV módu – Smart sofa, turn on TV mode.