

NÁVOD NA MONTÁŽ HC-511

30 min



2 x



A x 1

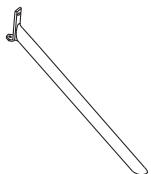


E x 8

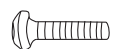


M6 x 14 mm

B x 4

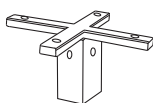


F x 2



M6 x 30 mm

C x 1



G x 2



M6 x 35 mm

D x 4

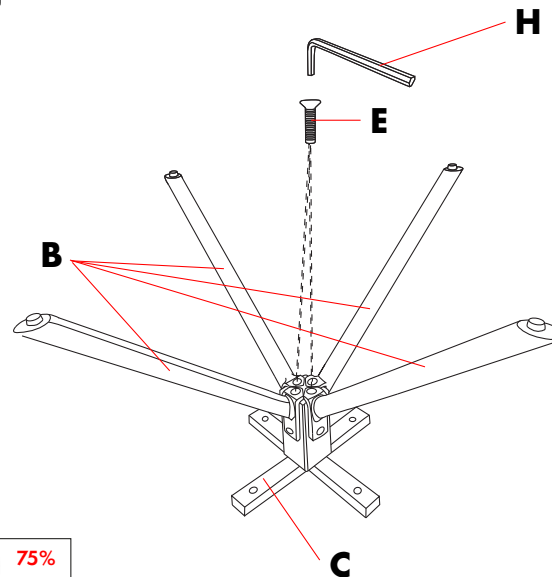


Ø16 / 6 x 1 mm

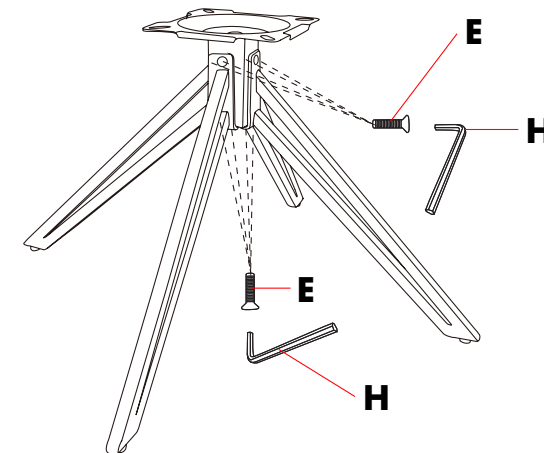
H x 1



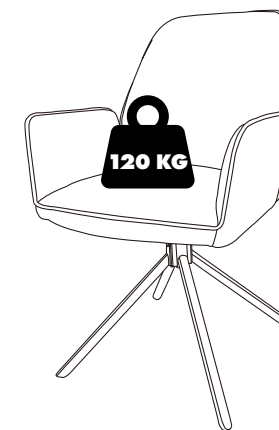
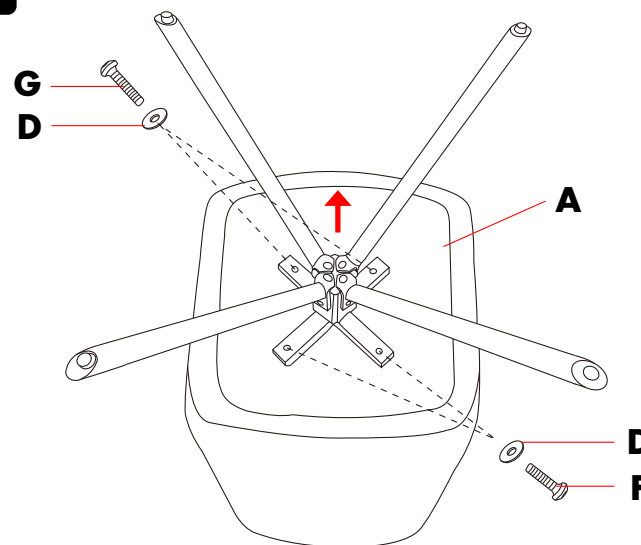
1



2



3



⚠ CZ MONTÁŽNÍ POKYNY

1. Pečlivě ověřte, zda díly před montáží nechybí nebo nejsou poškozené.
2. Šrouby během instalace neutahujte. Po instalaci všech šroubů je rovnoměrně utáhněte.

⚠ Sk MONTÁŽNE POKYNY

1. Starostlivo overte, či diely pred montážou nechybajú alebo nie sú poškodené.
2. Skrutky počas inštalácie neťahajte. Po inštalácii všetkých skrutiek ich rovnomerne utiahnite.