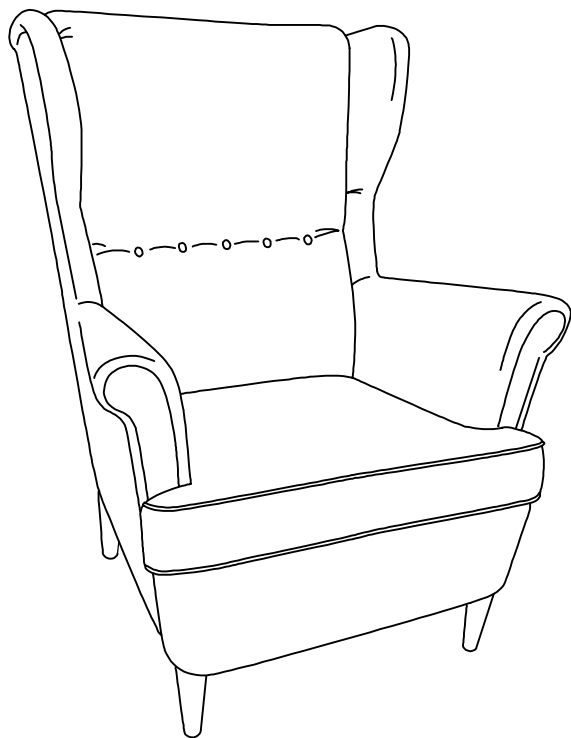


# NÁVOD NA MONTÁŽ AK-805

40 min



## ⚠️ Ⓒz MONTÁŽNÍ POKYNY

1. Pečlivě ověřte, zda díly před montáží nechybí nebo nejsou poškozené.
2. Při montáži dbejte na přítomnost dětí, aby nedošlo k vdechnutí, spolknutí malých dílů nebo poranění.
3. Šrouby během instalace neutahujte. Po instalaci všech šroubů je rovnoměrně utáhněte.

## POKYNY K POUŽÍVÁNÍ

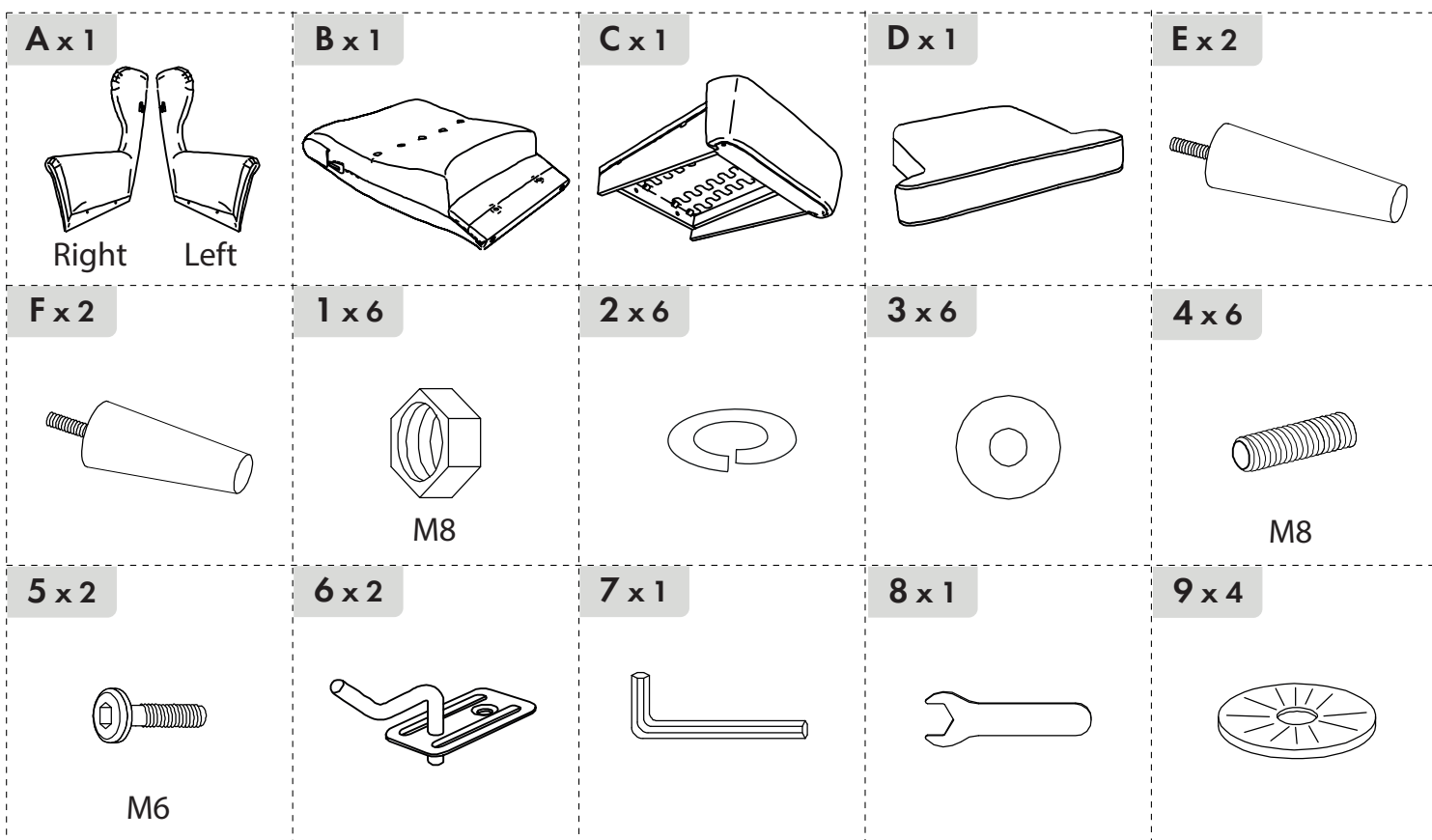
1. K čištění používejte pouze měkký hadřík a prostředky k tomu určené.
2. Nepoužívejte na místech s nadměrným výskytem vlhkosti nebo teploty.
3. Při používání křesla **nesedte** pouze v přední části nebo jen v jeho polovině a křeslo nepřetěžujte.
4. Nesedějte na křeslo v opačném směru, ani na něj **nestoupejte**.
5. Nepoužívejte křeslo k jinému účelu, než je určeno.

## ⚠️ Ⓒk MONTÁŽNE POKYNY

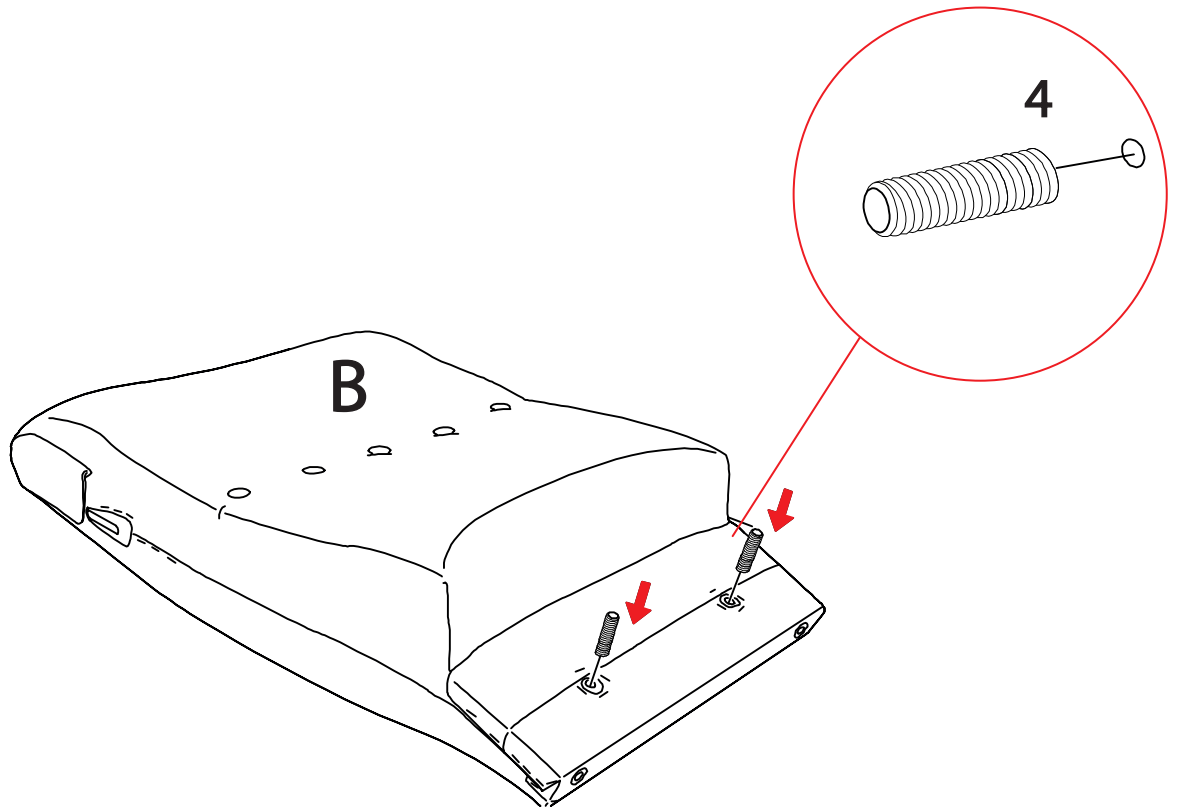
1. Starostlivo overte, či diely pred montážou nechýbajú alebo nie sú poškodené.
2. Pri montáži dajte pozor na prítomnosť detí, aby nedošlo k vdýchnutiu, prehltnutiu malých dielov alebo poraneniu.
3. **Skrutky počas inštalácie neufahujte. Po inštalácii všetkých skrutiek ich rovnomerne utiahnite.**

## POKYNY NA POUŽÍVANIE

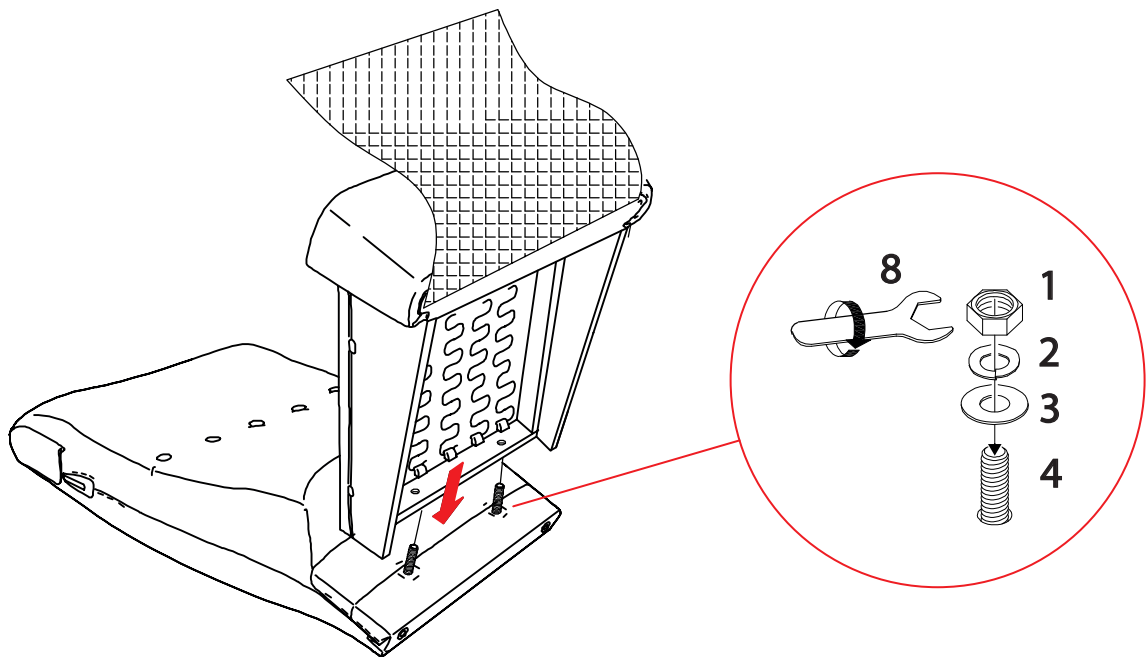
1. Na čistenie používajte iba mäkkú handričku a prostriedky na to určené.
2. Nepoužívajte na miestach s nadmerným výskytem vlhkosti alebo teploty.
3. Pri používaní kresla **nesedte** iba v prednej časti alebo len v jeho polovici a kreslo aj taburet nepřetěžujte.
4. Nesadajte na křeslo v opačném směru, ani na neho **nestupajte**.
5. Nepoužívejte křeslo na iný účel, než je určeno.



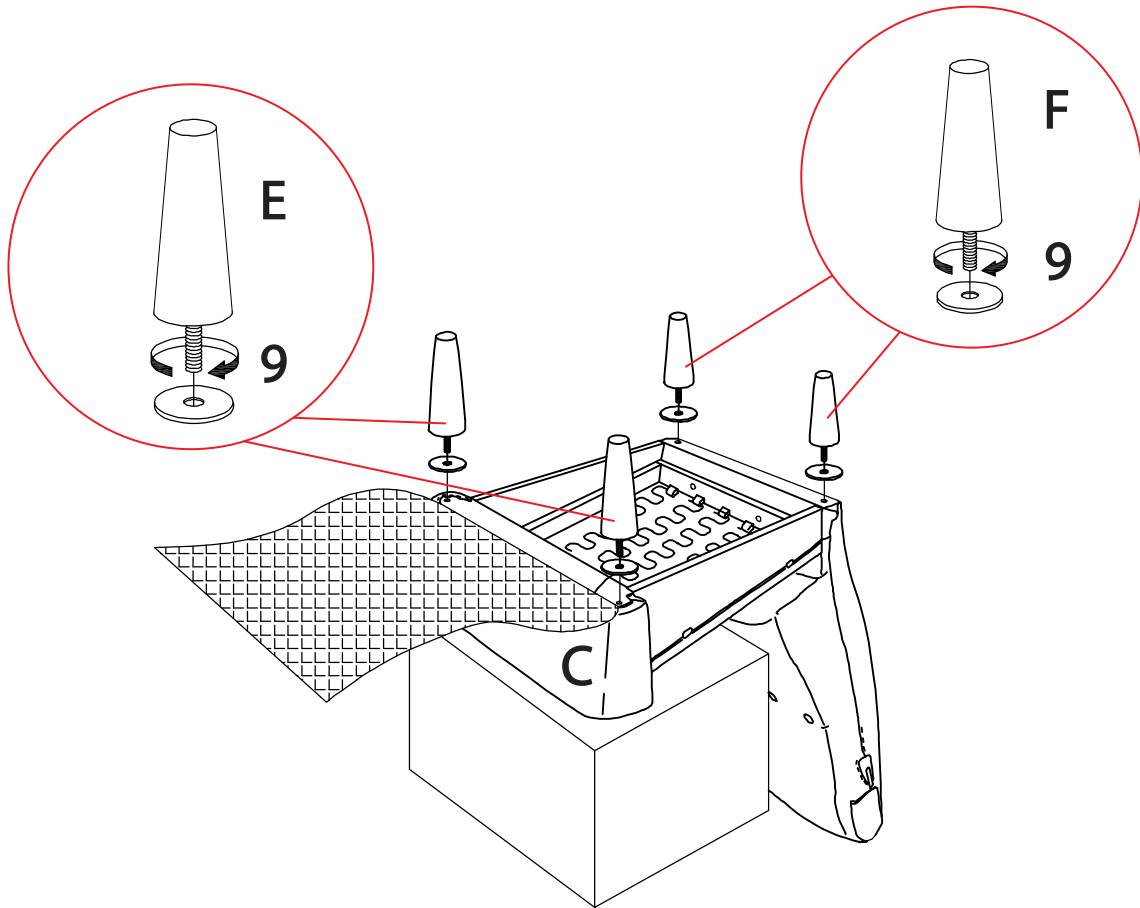
1



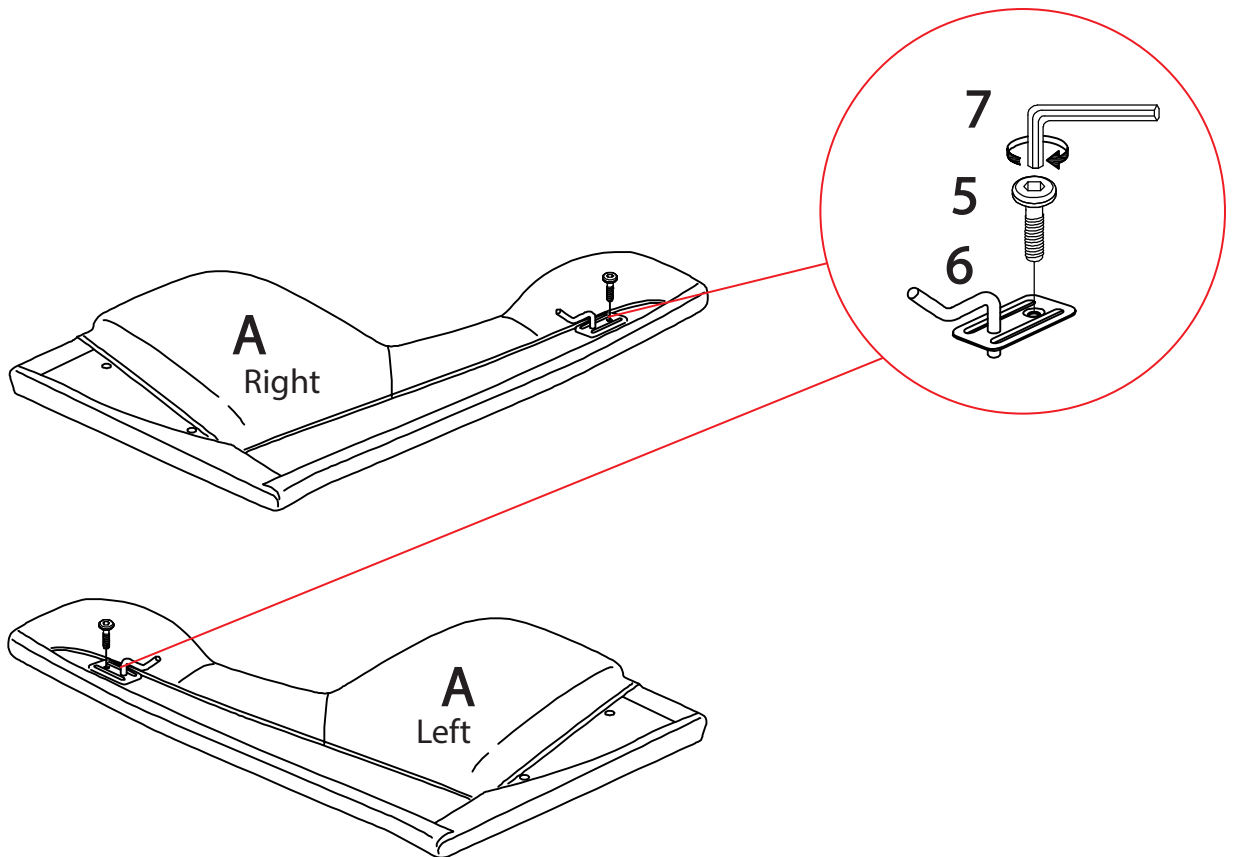
2



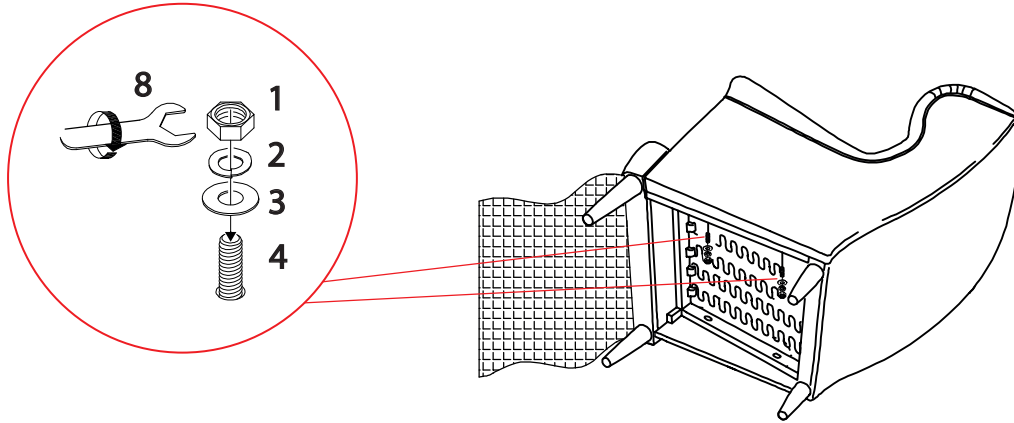
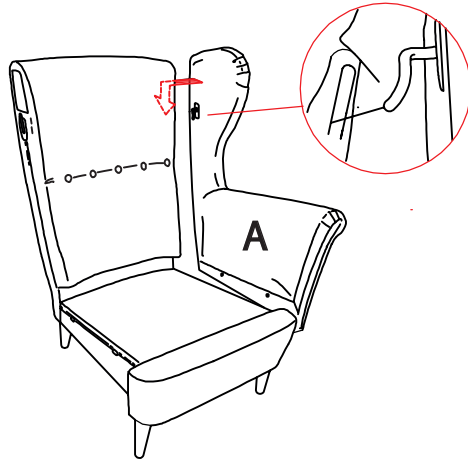
3



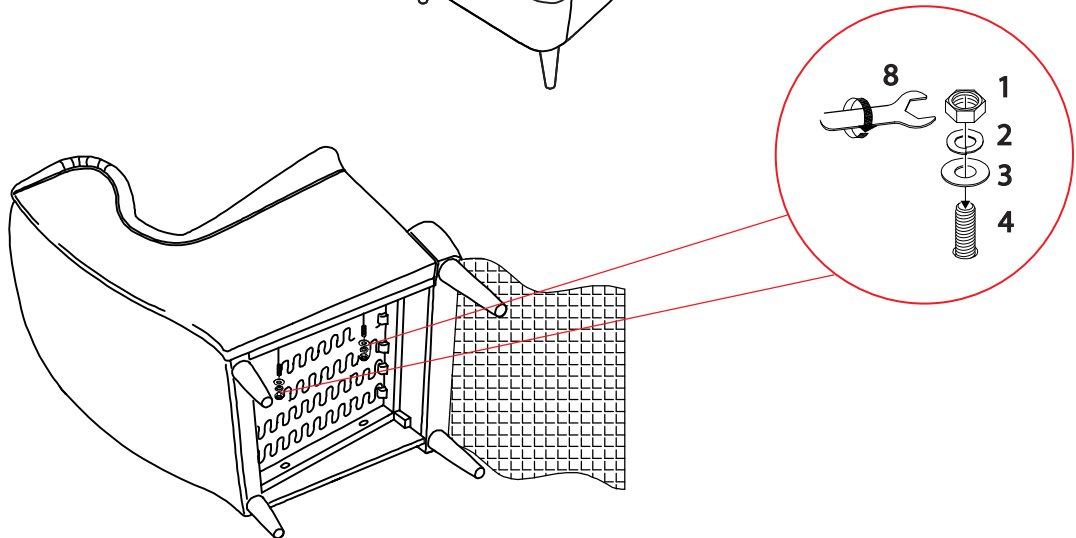
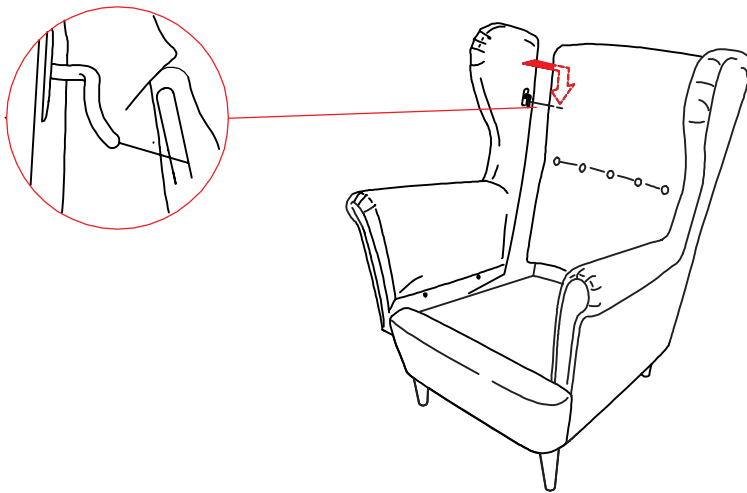
4



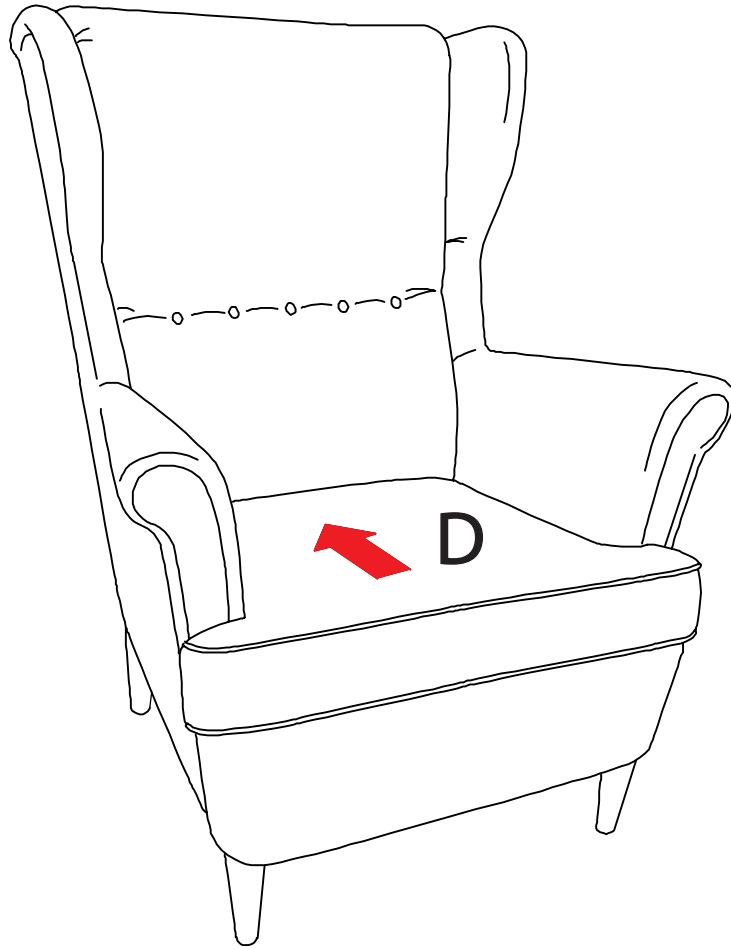
5



6



7



8

