

NÁVOD NA MONTÁŽ HC-533

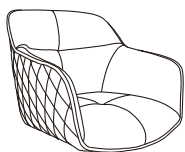
30 min



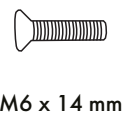
2 x



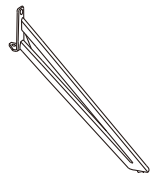
A x 1



D x 8



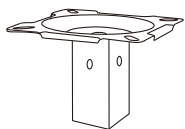
B x 4



E x 4



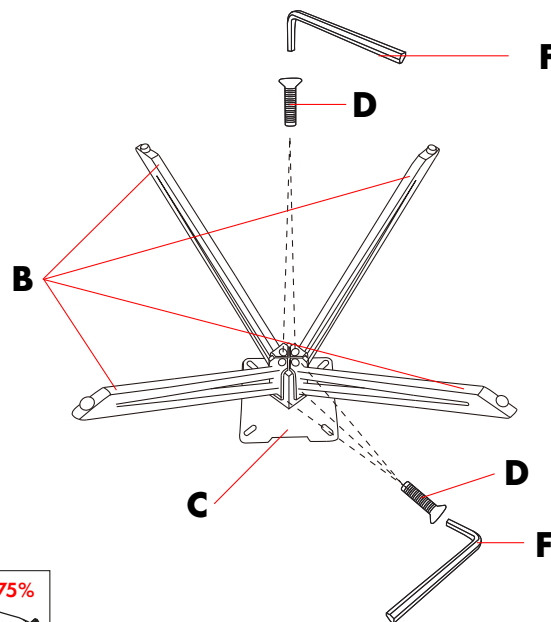
C x 1



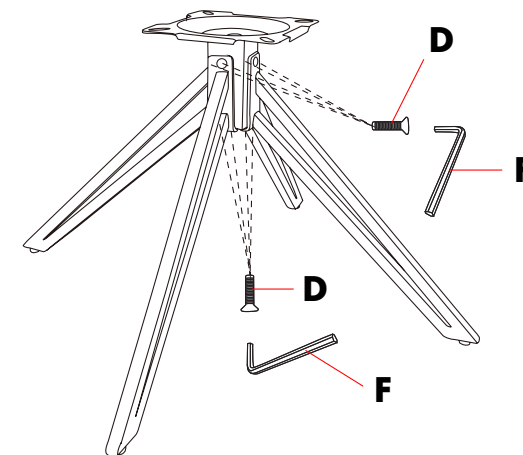
F x 1



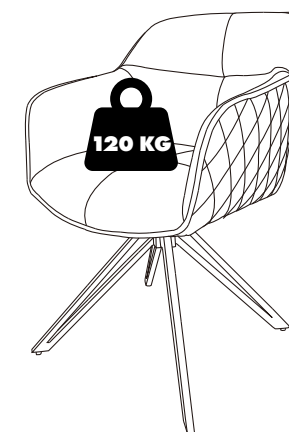
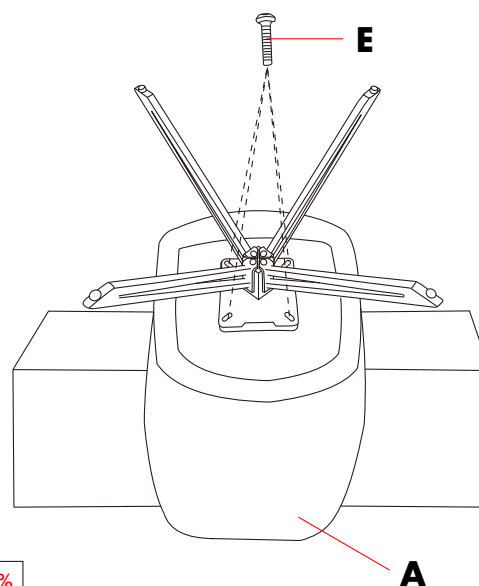
1



2



3



⚠️ CZ MONTÁŽNÍ POKYNY

1. Pečlivě ověřte, zda díly před montáží nechybí nebo nejsou poškozené.
2. Šrouby během instalace neutahujte. Po instalaci všech šroubů je rovnoměrně utáhněte.

⚠️ Sk MONTÁŽNE POKYNY

1. Starostlivo overte, či diely pred montážou nechýbajú alebo nie sú poškodené.
2. Skrutky počas inštalácie neťahajte. Po inštalácii všetkých skrutiek ich rovnomerne utiahnite.