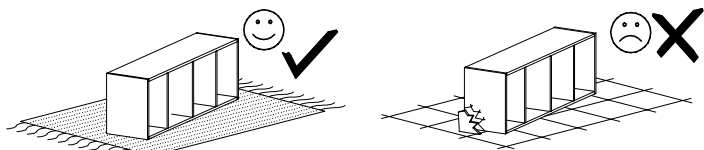


PRZED ROZPOCZĘCIEM MONTAŻU ZAPOZNAĆ SIĘ Z INSTRUKCJĄ  
 READ THE INSTRUCTION CAREFULLY BEFORE ASSEMBLING

# 03 regał 85



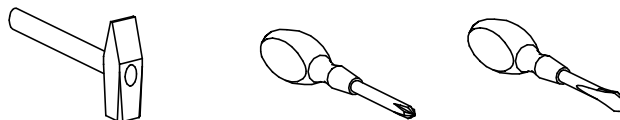
MONTOWAĆ NA MIEKKIM PODŁOŻU TYPU: KOC, DYWAN.  
 ASSEMBLE ON SOFT SURFACE LIKE A CARPET OR BLANKET

Elementy drewniane oraz miejsca styku tych elementów z płytą laminowaną czyścić tylko miękką szmatką. Chronić przed wilgocią.

Wood components and contact points of the elements with the laminated plate cleaned only with a soft cloth. Protect from moisture.

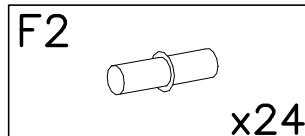
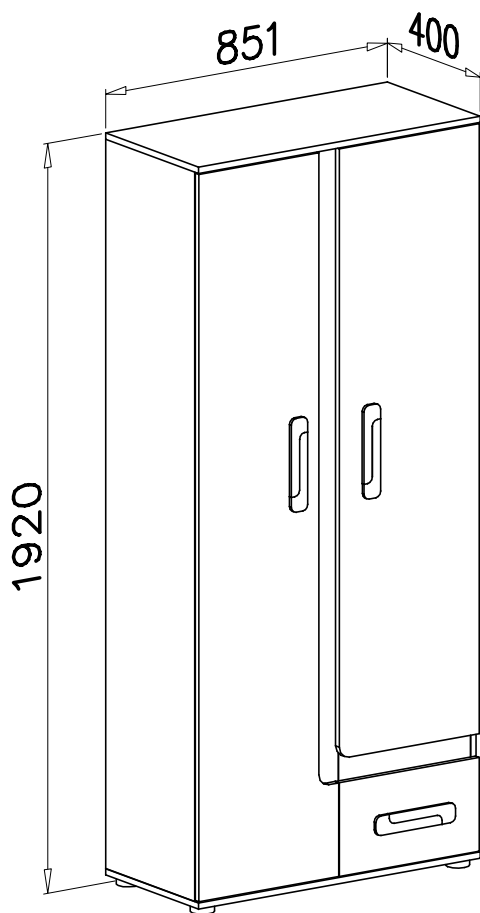
Narzędzia niezbędne do montażu  
 (nie dostarczane przez producenta)

Tools required for assembly  
 (not provided by the manufacturer)

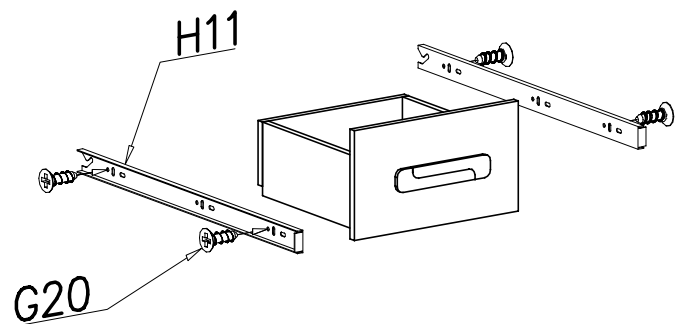
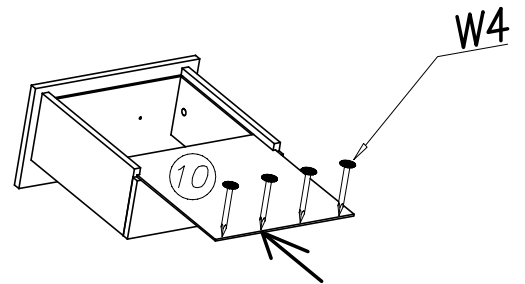
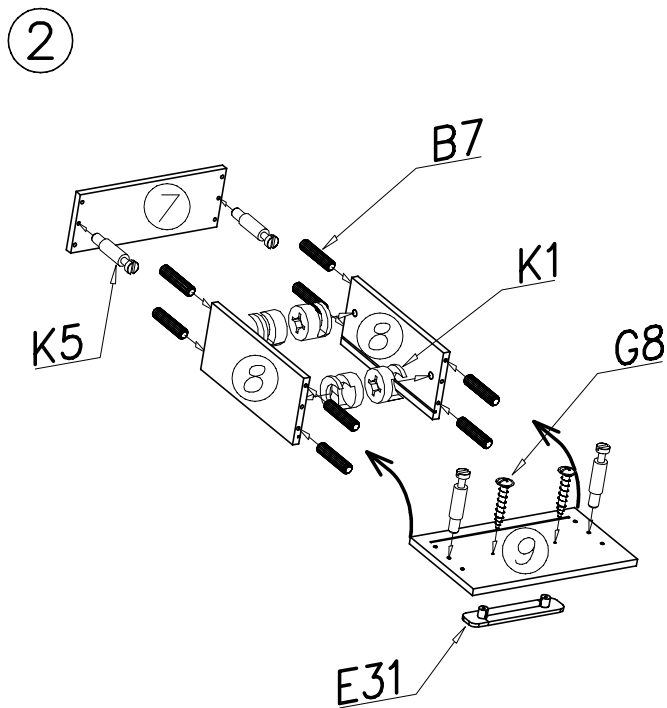
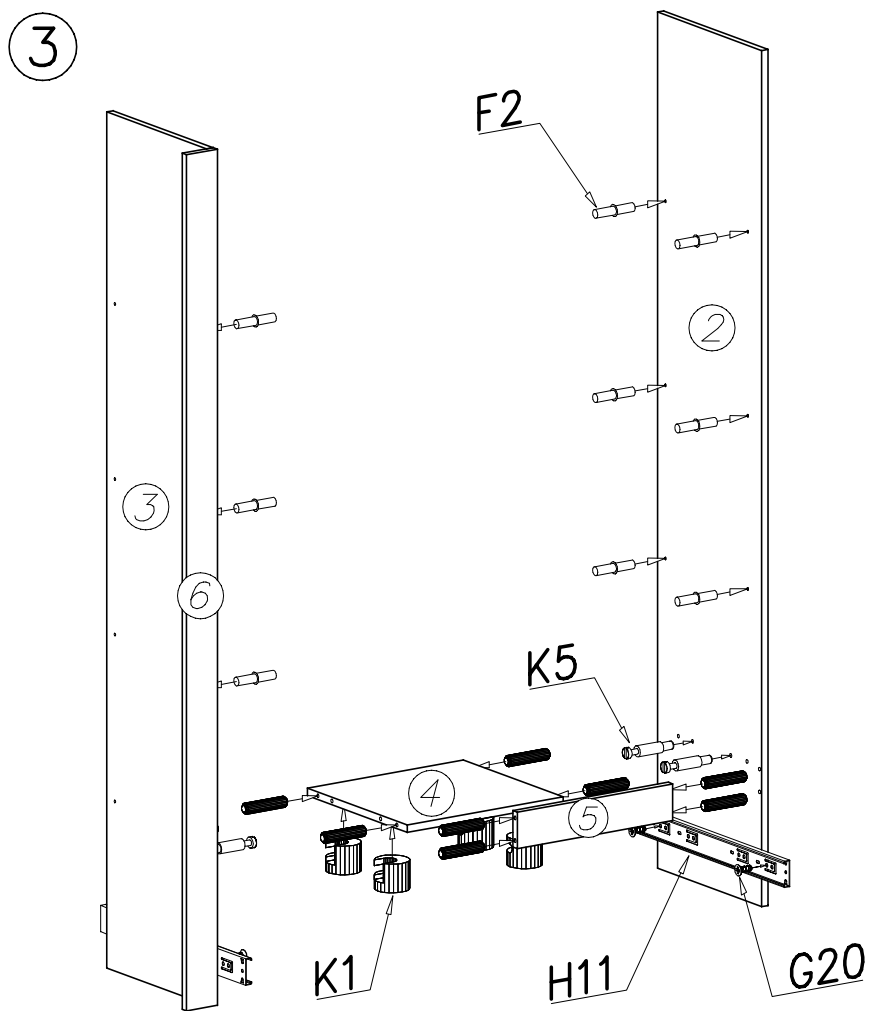
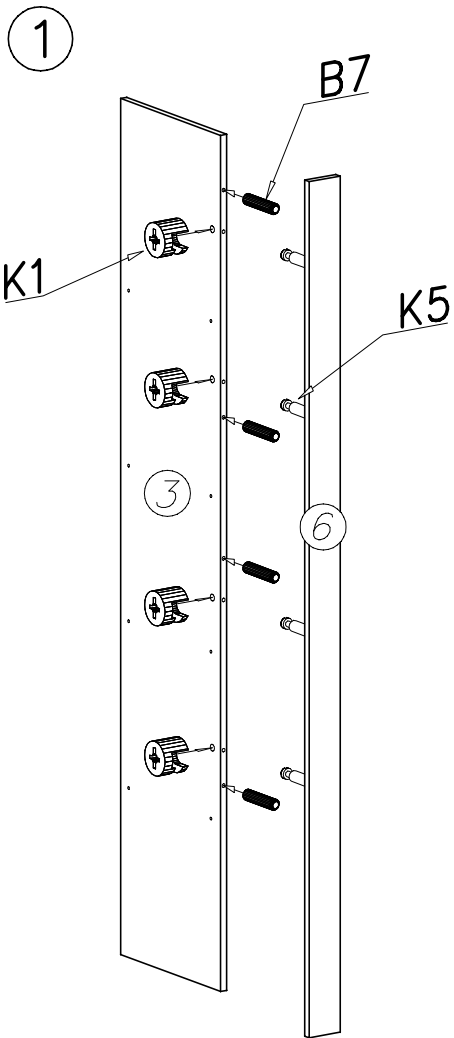


W PRZYPADKU REKLAMACJI PROSZĘ OZNACZYĆ  
 NUMER SERII OPISANY NA ETYKIECIE OPAKOWANIA

IN CASE OF COMPLAINT PLEASE INDICATE THE SERIAL  
 NUMBER DESCRIBED ON THE PACKAGE LABEL.



<b>B7</b>  ø8x30 x40	<b>C3</b>  Z35PR x6	<b>D3</b>  PZ35PR x6	<b>H11</b>  350mm x1	
<b>K1</b>  ø15x12 x28	<b>G4</b>  4x16 x12	<b>S17</b>  x20	<b>G12</b>  4x25 x4	<b>G8</b>  4x30 x6
<b>K5</b>  x28	<b>E31</b>  x3	<b>G20</b>  5x13 x8	<b>P19</b>  x4	<b>W4</b>  x50



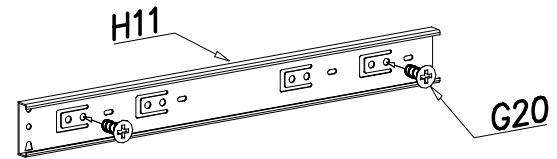
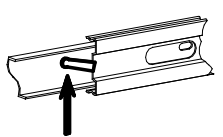
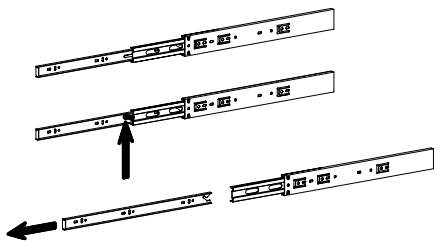
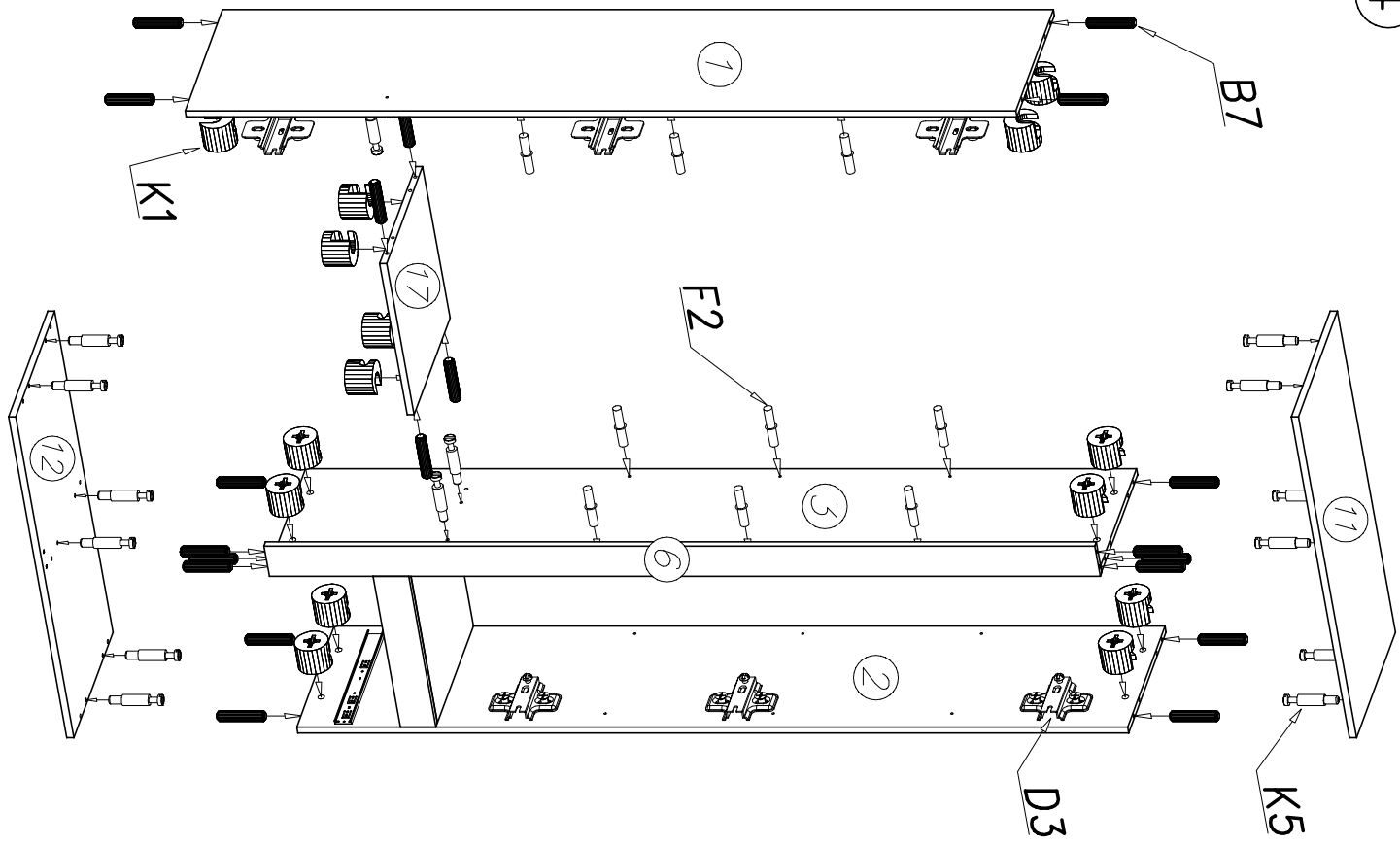
**UWAGA**

Kotki nabijać w zaznaczone strzałkami miejsca. Pins to tap the space indicated by arrows

**ATTENTION**

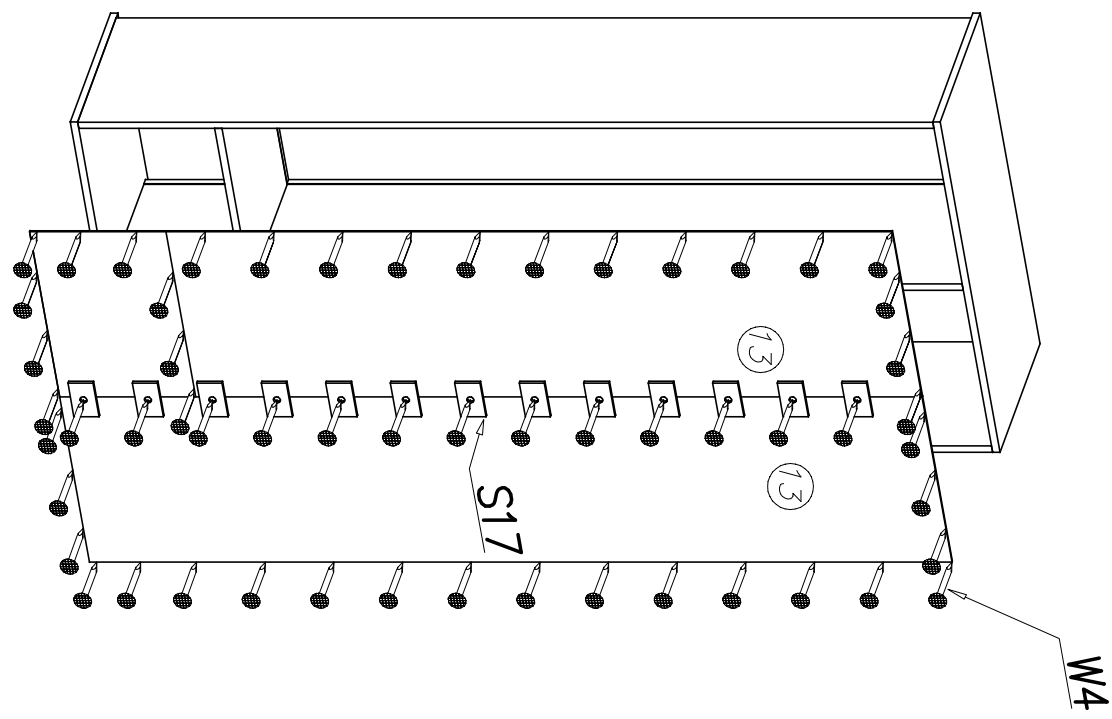
Długość wystającego kotka po wbiciu w otwór nie może przekraczać 9–10mm.  
The length of the projecting pin when pocketed does not exceed 9–10 mm

4



**UWAGA** Kołki nabijać w zaznaczone strzałkami miejsca. *Pins to tap the space indicated by arrows*  
**ATTENTION** Długość wystającego kołka po wbiciu w otwór nie może przekraczać 9–10mm. *The length of the projecting pin when pocketed does not exceed 9–10 mm*

5



6

